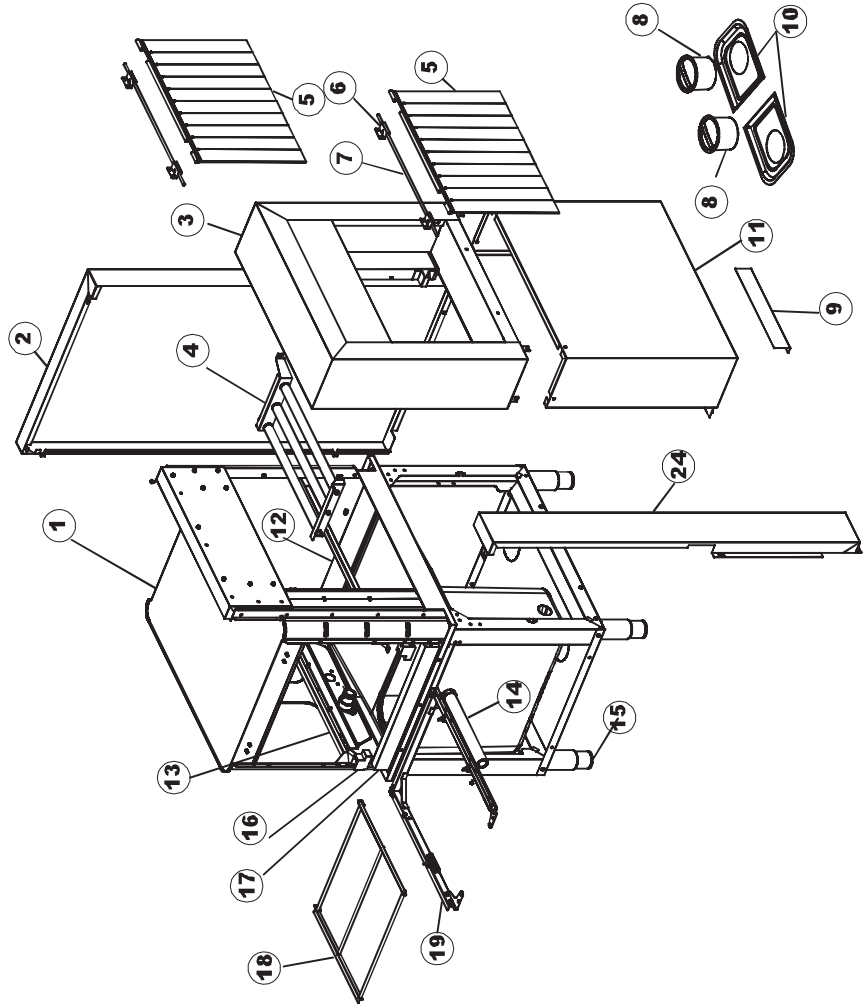
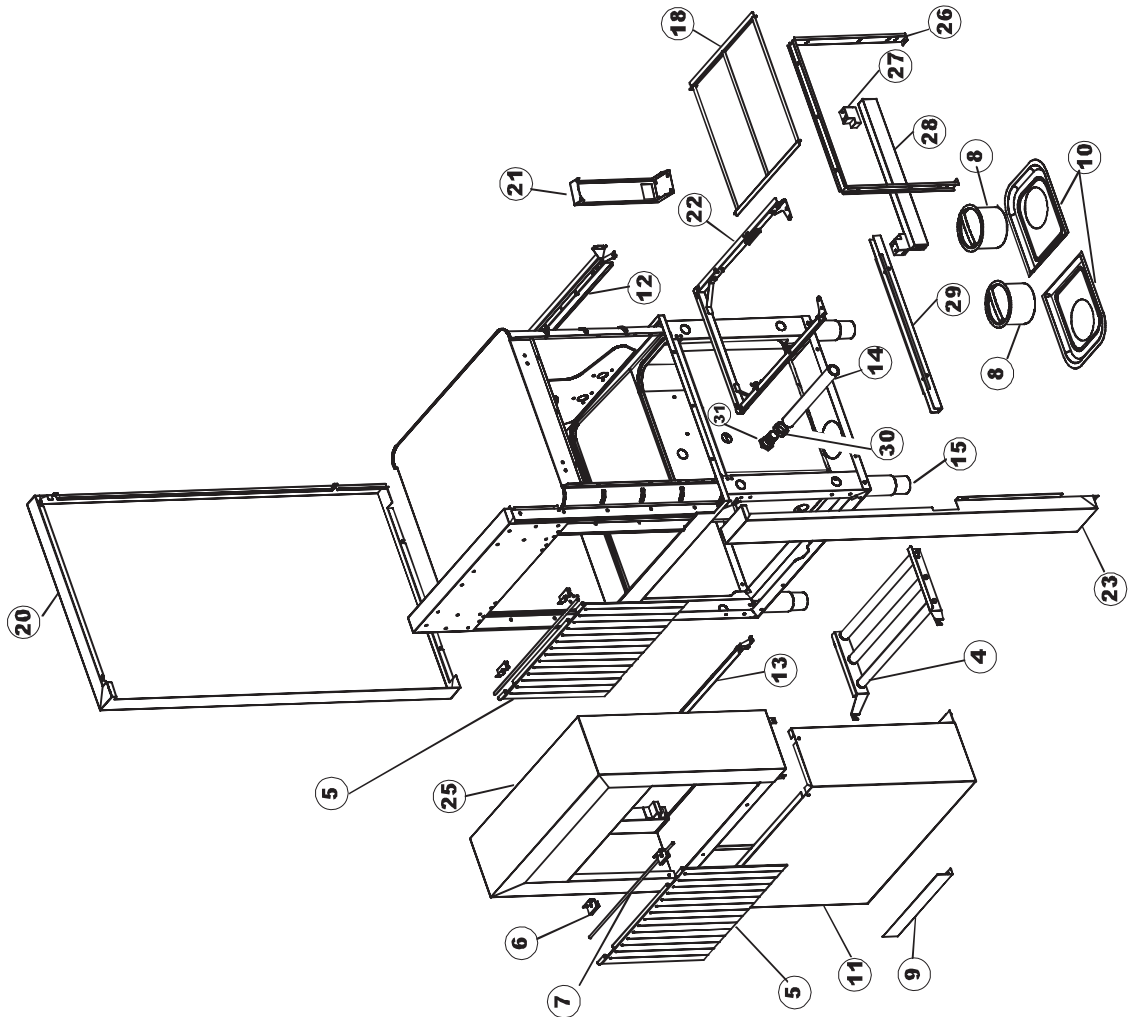
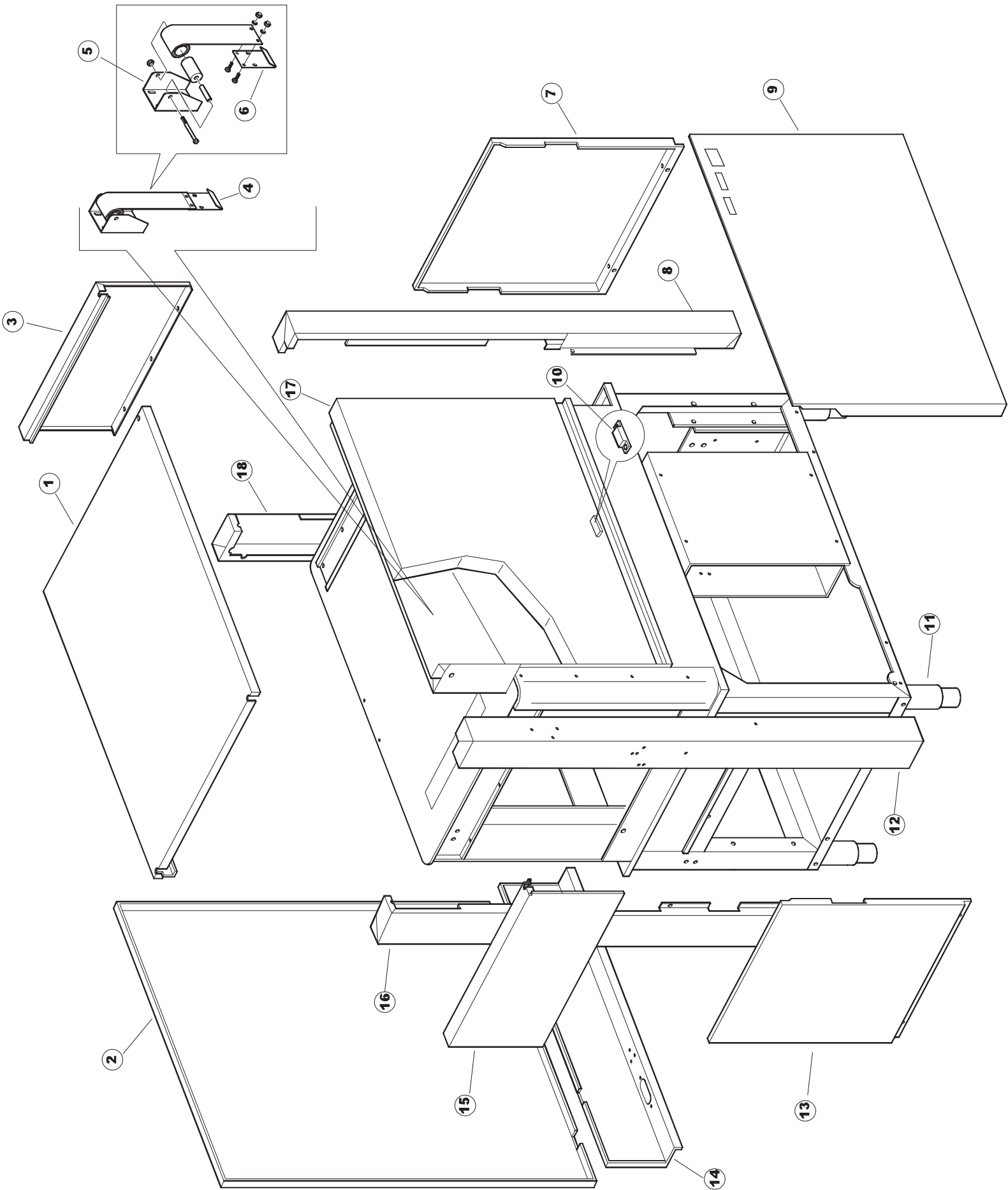


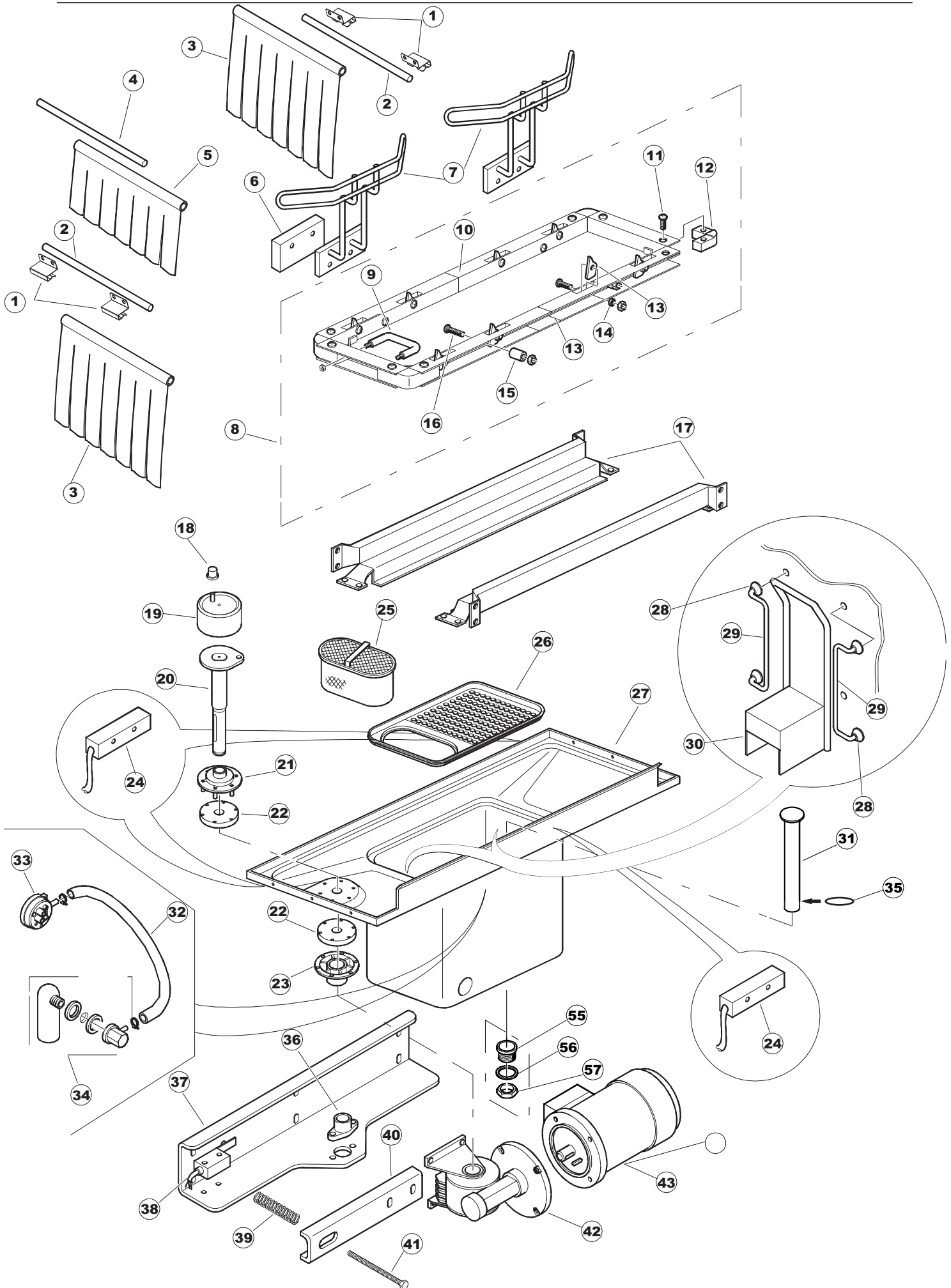
RIGHT

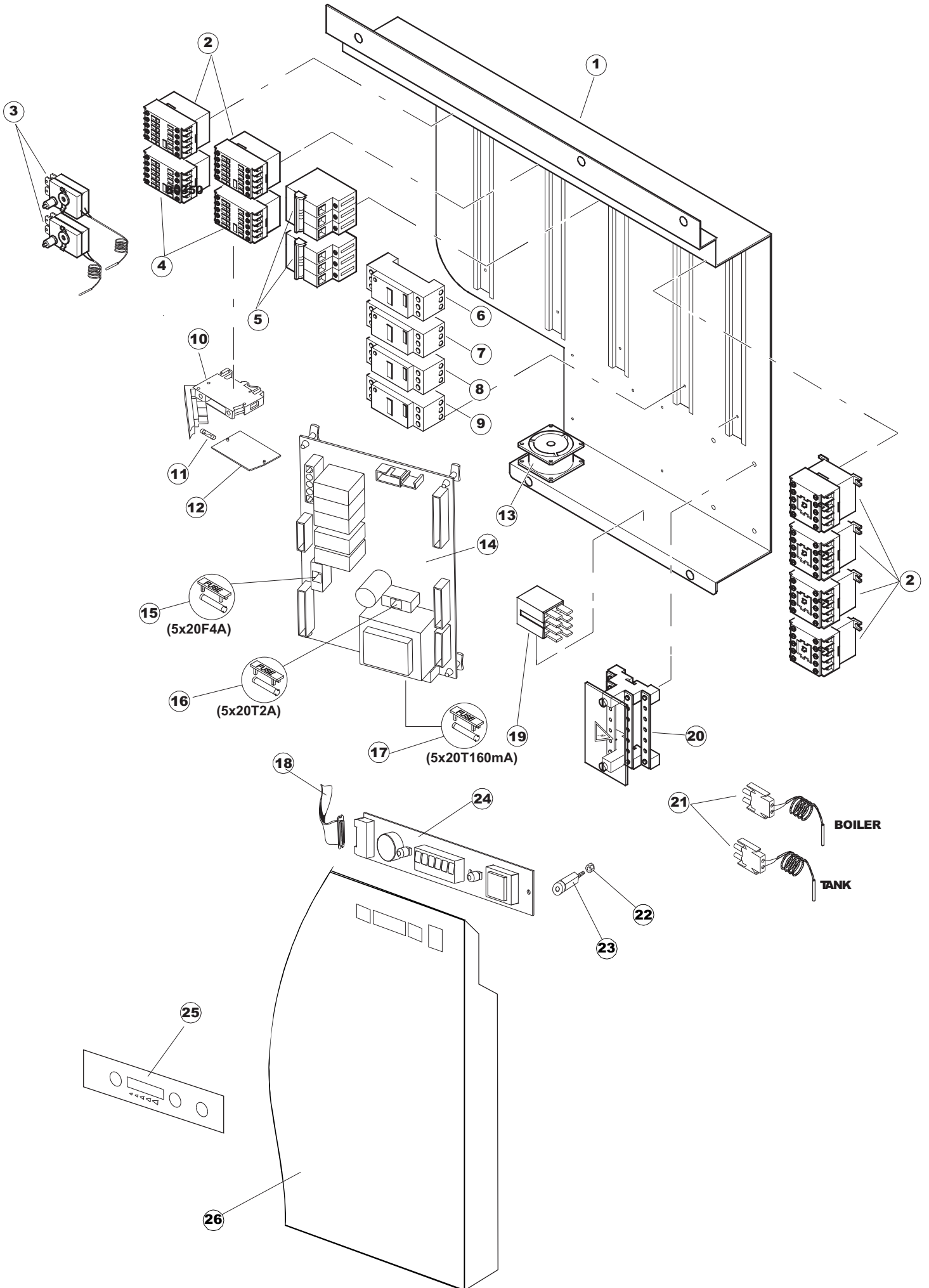


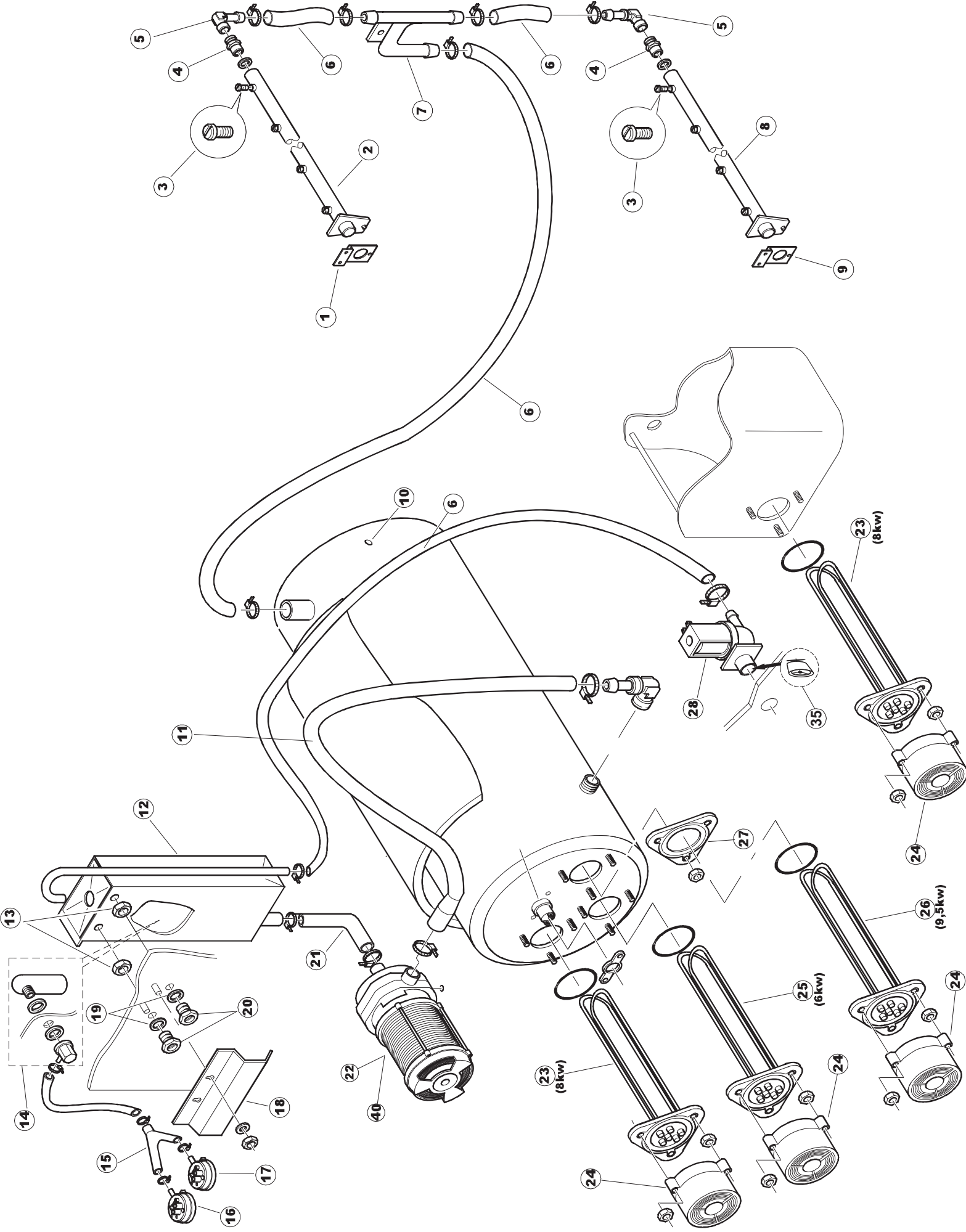
LEFT





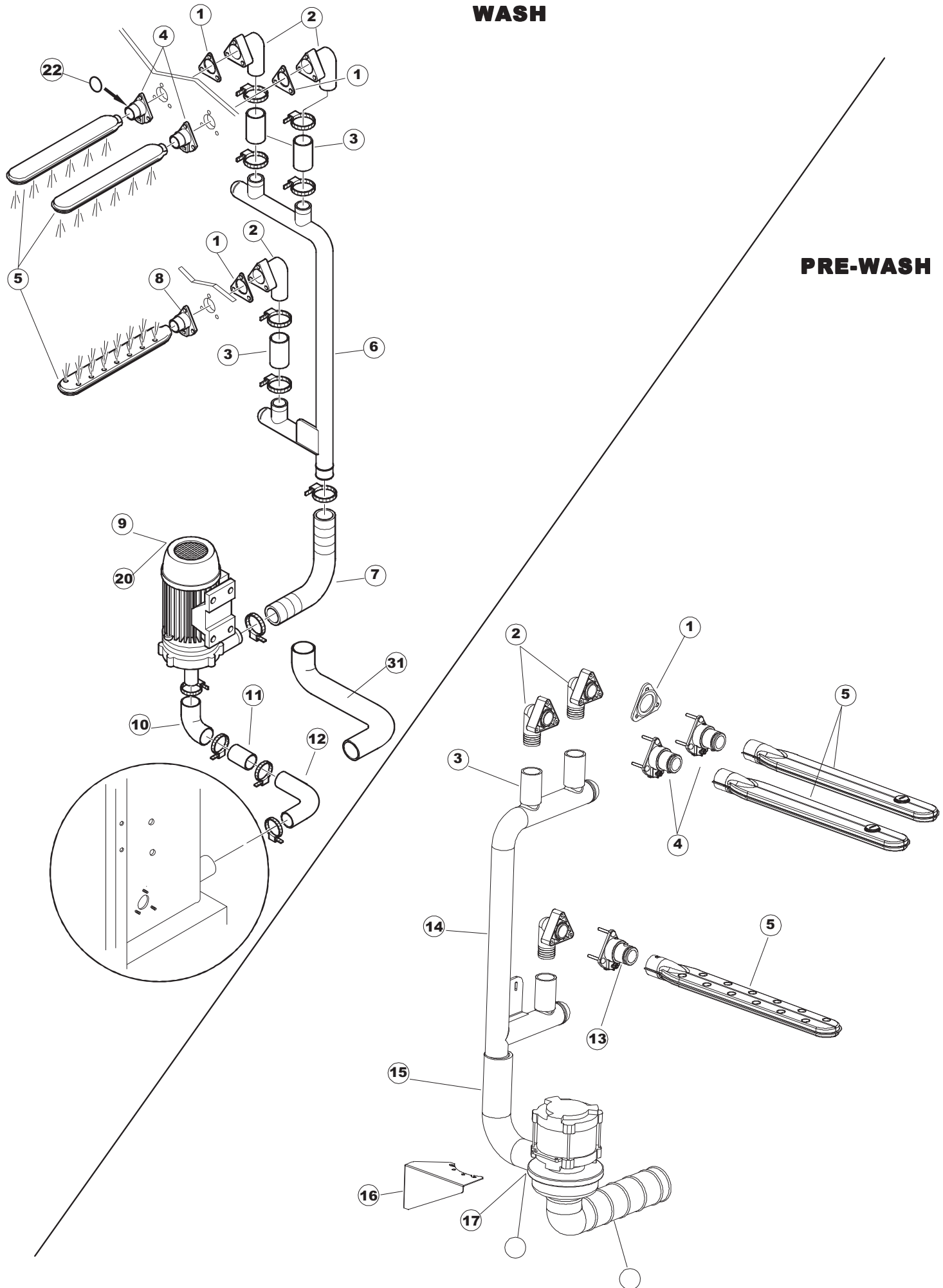


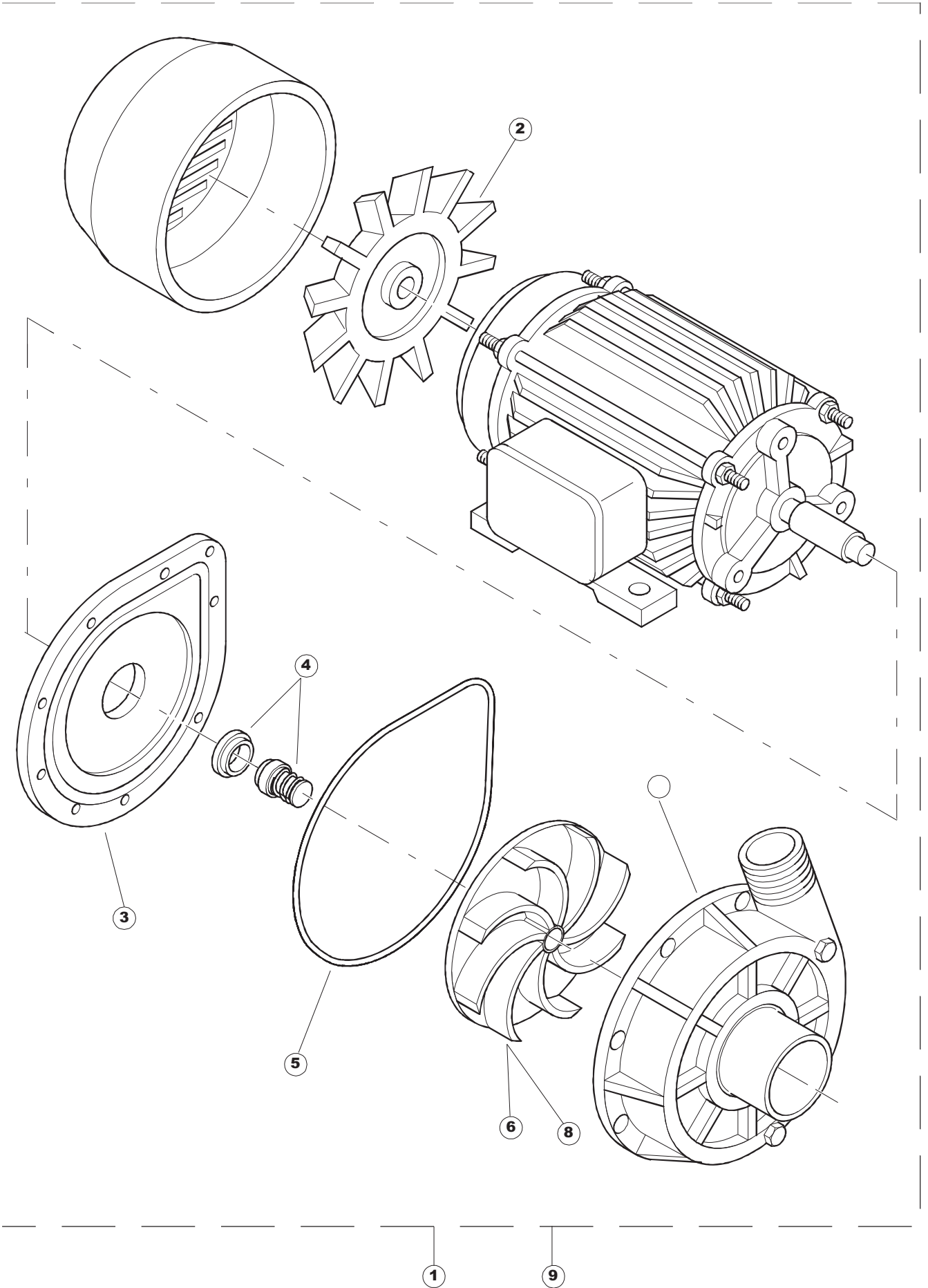


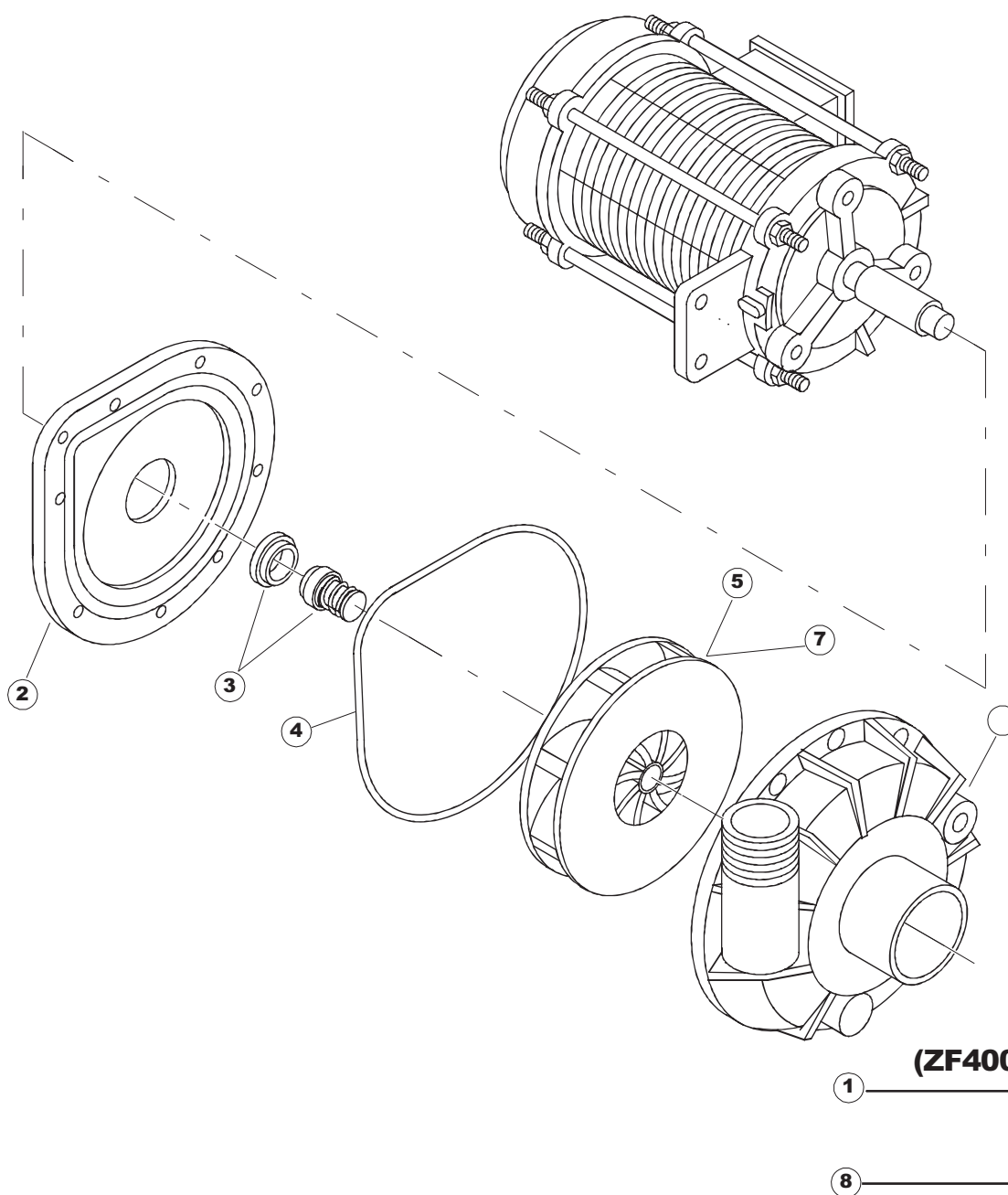


WASH

PRE-WASH







Página	Posición	Código	Código viejo	Descripción	Unidad
1	1	77534		PORTEZUELA PRELAVADO COMPLETO	NR
1	2	77560		KIT MUELLES PORTEZ. PRELAVADO ACCION.	NR
1	3	75225		CAJA SOPORTE MUELLE PUERTA PG ACAB.	NR
1	4	75226		GANCHO MUELLE PUERTA ACCION. PG ACAB.	NR
1	5	77539		PANEL TRASERO PRELAV. PG.ACABADO	NR
1	6	77541		CENTRO DE SOPORTE POSTERIOR	NR
1	7	77542		PANEL SUP.EXTERNO PG ACABADO	NR
1	8	75327		CANALE DX TENUTA ANGOLARE ESTERNO PG FIN	NR
1	9	75121		VARA SOSTEN CORTINA ACCION.	NR
1	10	75120		CORTINAS ENTRADA/SALIDA ACCION.	NR
1	11	75586		ESC. SOPORTE CORTINA PG ACABADA	NR
1	12	75328		CANAL IZQDO. ESTANQ. ANGULAR EXT. PG ACA	NR
1	13	75308		SPONDA INTERNA INF PG FINITO	NR
1	14	75307		SPONDA ESTERNA INF PG FINITO	NR
1	15	77526		TUBO CONEX. CUBETAS L=320MM	NR
1	16	75647		NO ESTÀ EN LISTA	
1	17	75064		GANCHO PUERTA ACCION. PG ACAB.	NR
1	18	77531		GUIA CESTA PRELAVADO PG ACABADO	NR
1	19	77543		PANEL DELANTERO PG ACABADO	NR
1	20	926049	DEP45	PRESOSTATO 761999 180-70	NR
1	21	143005	SPG10	TUBO PRES. TP 5x11 (CASER/15/NL C4N)	MT
1	22	984005	REB984005	GRUPPO CAMPANA PRESSOST.35/40	NR
1	23	73100		PATA REGOLABILE X CAPOTA 3LINEA	NR
1	24	77567		MONTANTE CENTRALE COMPLETO	NR
1	25	77527		COLLEG. INFERIORE PRELAVAGGIO PG. FINITO	NR
1	26	70159		CESTELLO VASCA (PLASTICA)	NR
1	27	77846		TROPPOPIENO TRAINO PRELAV. (PLASTICA)	NR
1	28	77546		FILTRO ASPIRAZIONE POMPA PRELAV.SUPERGOL	NR
1	29	CGR4131NT		O-RING 4131 VITON NEGRO SH. 70	NR
1	30	77842		FILTRO PRELAVAGGIO TRAINO CPL (PLASTICA)	NR
1	31	80871		CONTACTO MAGNETICO	NR
1	32	77544		TUBO CONEX. CUBETAS L=810 MM	NR
1	33	77524		TUERCA G1" EMPALME CUBETAS PRELAVADO	NR
1	34	77525		PILETA EMPALME CUBETAS PRELAVADO	NR
1	35	75105		ESC. SOPORTE BRAZO LAV INF.COMPLETA	NR
1	36	77528		PARETE DIVISORIA PG.FINITO	NR
1	37	77830		CARRO ACCION. PRELAVADO COMPLETO	NR
1	38	77529		STAFFA COLLEGAMENTO MODULI PG.FINITO	NR
1	55	75871		ACCESORIO DE DRENAJE	NR
1	56	75873		JUNTA IMPULSION INF. CAPOT RV.	NR
1	57	75872		TUERCA DE PLÁSTICO	NR
2	1	77701		TELAIO PREL-ANGOLO DX	NR
2	2	77793		MONTANTE ANTERIORE DX COMPLETO	NR
2	3	77761		CAPPETTA PRELAVAGGIO ANGOLO COMPLETA	NR
2	4	77794		CARRELLO RULLI COMPLETO	NR
2	5	77120		CORTINAS ENTRADA/SALIDA ACCION.	NR
2	6	75380		STAFFA SUPPORTO TENDINA ASCIUGATURA 600M	NR
2	7	77121		ASTA SOSTEGNO TENDINA AUTORACK	NR
2	8	70159		CESTELLO VASCA (PLASTICA)	NR
2	9	77136		STAFFA SOTTOPIANO PG.F	NR
2	10	77842		FILTRO PRELAVAGGIO TRAINO CPL (PLASTICA)	NR

2	11	77774		PANNELLO ANTERIORE COMPLETO	NR
2	12	77782		GUIDA CESTELLO DX PIEGATA FINITA	NR
2	13	77783		GUIDA CESTELLO SX PIEGATA FINITA	NR
2	14	77526		TUBO CONEX. CUBETAS L=320MM	NR
2	15	73100		PATA REGOLABILE X CAPOTA 3LINEA	NR
2	16	75477		SOSTEGNO GUIDE (PLASTICA)	NR
2	19	77795		CARRELLO TRAINO SX COMPLETO	NR
2	20	77790		NO ESTÀ EN LISTA	
2	21	77710		SUPPORTO POMPA PG.F	NR
2	22	77796		CARRELLO TRAINO DX COMPLETO	NR
2	23	77779		MONTANTE CENTRALE ANTERIORE COMPLETO	NR
2	24	77792		MONTANTE ANTERIORE SX COMPLETO	NR
2	25	77761		CAPPETTA PRELAVAGGIO ANGOLO COMPLETA	NR
2	26	77529		STAFFA COLLEGAMENTO MODULI PG.FINITO	NR
2	27	75477		SOSTEGNO GUIDE (PLASTICA)	NR
2	28	77528		PARETE DIVISORIA PG.FINITO	NR
2	29	77527		COLLEG. INFERIORE PRELAVAGGIO PG. FINITO	NR
2	30	77524		TUERCA G1" EMPALME CUBETAS PRELAVADO	NR
2	31	77525		PILETA EMPALME CUBETAS PRELAVADO	NR
3	1	75050		PANEL SUP EXT. ACCION. PG ACAB.	NR
3	2	75244		PANEL TRASERO SUP. ACCION. PG ACABADO	NR
3	3	75035		FACHADA ESTERNA SUP PG ACAB.	NR
3	4	75271		KIT MUELLES PUERTA GOLD80/RIVER150	NR
3	5	75225		CAJA SOPORTE MUELLE PUERTA PG ACAB.	NR
3	6	75226		GANCHO MUELLE PUERTA ACCION. PG ACAB.	NR
3	7	75053		PANEL LAT TRAINO PG ACAB.	NR
3	8	75039		PANEL DE ESQUINA DELANTERA DERECHA	NR
3	9	75654		PANEL DELANTERO	NR
3	10	926014	CWM8	IMAN 8x16x40 + CUST. xDEM201	NR
3	11	73100		PATA REGOLABILE X CAPOTA 3LINEA	NR
3	12	75038		PANEL ANG DELANT. IZODO. PG ACAB.	NR
3	13	75053		PANEL LAT TRAINO PG ACAB.	NR
3	14	75043		NO ESTÀ EN LISTA	
3	15	75035		FACHADA ESTERNA SUP PG ACAB.	NR
3	16	75041		PANEL ANG TRASERO IZODO. PG ACAB.	NR
3	17	75082		PUERTA ACCION. COMPLETA	NR
3	18	75040		PANEL ANG TRASERO DCHO. PG ACABADO	NR
4	1	75586		ESC. SOPORTE CORTINA PG ACABADA	NR
4	2	75121		VARA SOSTEN CORTINA ACCION.	NR
4	3	75120		CORTINAS ENTRADA/SALIDA ACCION.	NR
4	4	75124		VARA SOSTEN CORTINA INERMED. ACCION.	NR
4	5	75123		CORTINA INTERMEDIA ACCION.	NR
4	6	927088	CWM7	MAGNETE PER MICROINTERRUTTORE	NR
4	7	75095		PALANCA ECONOMIZADOR/AUTOTIMER ACCION.	NR
4	8	75869		CARRO ACCION. COMPLETO	NR
4	9	75073		MANIJA CONEXION ACCION.	NR
4	10	75870		TELAIO CARRELLO TRAINO PG FINITO	NR
4	11	486169	REB486169	TORNILLO NOX 4MAX10/4 TBCR-SP	NR
4	12	75075		PATIN CARRITO ACCION.	NR
4	13	75071		TRINQUETE ACCION.	NR
4	14	75077		CASQUILLO TRINQUETE	NR
4	15	75076		TAMPON TOPE ACCION.	NR
4	16	75310		VITE M6X16 TESTA BOMB A CROCE (UNI7045)	NR
4	17	75024		GUIA CESTA ACCION. COMPLETA	NR
4	18	75058		RUEDECILLA ACCION.	NR
4	19	K75649		CASQUILLO ACCION. INFERIOR	NR

4	20	75235		EJE MOTOR ACCION. COMPLETO	NR
4	21	K75141		CASQUILLO ACCION. SUPERIOR	NR
4	22	75168		JUNTA BRIDA EJE ACCION.	NR
4	23	K75057		CASQUILLO ACCION. INFERIOR	NR
4	24	80871		CONTACTO MAGNETICO	NR
4	25	75427		FILTRO DEL TANQUE	NR
4	26	75515		FILTRO LAVAGGIO TRAINO CPL (PP) 1100GR.	NR
4	28	472061		ARANDELA X GUIA CESTA CL. 3	NR
4	29	42092	C.42092	GUIA FILTRO ASPIRACION U70	NR
4	30	75661		FILTRO	NR
4	31	75866		TROPPOPIENO TRAINO CHIUSO (PLASTICA)	NR
4	32	143005	SPG10	TUBO PRES. TP 5X11 (CASER/15/NL C4N)	MT
4	33	926049	DEP45	PRESOSTATO 761999 180-70	NR
4	34	984005	REB984005	GRUPPO CAMPANA PRESSOST.35/40	NR
4	35	CGR4131NT		O-RING 4131 VITON NEGRO SH. 70	NR
4	36	75142		CASQUILLO INFERIOR ACCION.	NR
4	37	75217		SOPORTE MOTOR	NR
4	38	927246	DEM11NT	MICROINTERRUTTORE MS30+CALOTTA VFC03	NR
4	39	CMT13		MUELLE DE COMPRESION D 20 L 100 HILO 2	NR
4	40	75218		SOPORTE ACTIV. MICRO ACCION. PG ACAB.	NR
4	41	60354		TORNILLO REGISTRO FRICCION ALFA	NR
4	42	927151	DPR13	RIDUTTORE MVF-49A 1/36	NR
4	43	927105	DPM1205	MOTORE 180W MEC71 B5 6-8POLI 400V 270	NR
4	50	DPM12056		MOTOR 180W(MEC71 B5 6-8POLOS)V400 60HZ	NR
4	55	75871		ACCESORIO DE DRENAJE	NR
4	56	75873		JUNTA IMPULSION INF. CAPOT RV.	NR
4	57	75872		TUERCA DE PLÁSTICO	NR
5	1	75182		PANNELLO QUADRO ELETTRICO COMPLETO	NR
5	2	73350		CONTACTOR	NR
5	3	927057		TERMOSTATO 3 CONTATTI 90/110°C TYPE LS1	NR
5	4	73351		CONTACTOR TRIPOLAR 40A	NR
5	5	927038	DEP2F	PORTAFUSIBILE TRIPOLARE GK1-DF	NR
5	6	DEI35N		INT AUT 3X25A 07/1A 3RV1011-0JA10	NR
5	7	DEI37N		INT AUT 3X25A 1,8/2,5A 3RV1011-1CA10	NR
5	8	DEI40N		INT AUT 3X25A 2,8/4A 3RV2011-1EA10	NR
5	9	DEI40N		INT AUT 3X25A 2,8/4A 3RV2011-1EA10	NR
5	10	H.228048		* CIERRE PORTAFUSIBILE	NR
5	11	228004		FUSIBILE 5X20 4A FAST	NR
5	12	H.228047		* PORTAFUSIBILE	NR
5	13	77044		VENTILATORE QUADRO 80X25 (230V-50/60HZ)	NR
5	14	215032-1		TARJETA GET50	NR
5	15	228004		FUSIBILE 5X20 4A FAST	NR
5	16	228011		FUSIBILE 5X20 T2A	NR
5	17	228012		FUSIBILE 5X20 T160MA	NR
5	18	80934		CABLE FLAT MANDOS INFERIORES CAPOT	NR
5	19	929115	DER1108	RELE 16A 230V 62.82	NR
5	20	75983		BORNERO 4POLOS(125A) 600V POTENCIA	NR
5	21	231016		SONDA TEMPERATURA (AMPOLLA ACERO)	NR
5	22	417119		TUERCA M3 PLASTICO BLANCO	NR
5	23	419036		DISTANCIADOR M3	NR
5	24	227083		BOTONERA GET50 MICRO 644	NR
5	25	75948		POLIESTERE PROTECH1113-1117-1122 TRAINO	NR
5	26	75654		PANEL DELANTERO	NR
6	1	75131		ESC SUP. FIJACION BRAZO ENJUAGUE PG.ACAB	NR
6	2	75371		BRAZO SUP. ENJUAGUE (6 BOQUILLAS) COMPLE	NR

6	3	75133		ROCIADOR ENJUAGUE INOX	NR
6	4	75401		EMPALME BRAZO ENJUAGUE ACCION.	NR
6	5	77904		PORTAGOMA CURVO 3/8F(ART.GTL6446010C38)	NR
6	6	143010	SPG61	TUBO PRES. TP 12X19. 5	MT
6	7	143173	REB143173	UNION ENJUAGUE PLAST. 35/40/50	NR
6	8	75395		BRAZO INFERIOR MÁS ENJUAGUE COMPLETO	NR
6	9	75129		ESC. INF. FIJACION BRAZO ENJUAGUE PG ACA	NR
6	10	75625		CALENTADOR ACCION. COMPATTA(17LT.)	NR
6	11	41525		TUBO IMPULSION ENJUAGUE (CRP)	NR
6	12	75388		BREAK-TANK INOX	NR
6	13	CDO134CR		TUERCA LATON 3/4 CROMADO	NR
6	14	984005	REB984005	GRUPPO CAMPANA PRESSOST.35/40	NR
6	15	70996		RACCORDO Y PRESSOSTATO (YS4)	NR
6	16	224006	REB224006	PRESOSTATO 115/15 LAV. (761. 263)	NR
6	17	926049	DEP45	PRESOSTATO 761999 180-70	NR
6	18	41059	C.41059	ANTI-SALPICADURAS PARA BREAK-TANK U61. .	NR
6	19	437025	REB437025	JUNTA D27D35S1. 5 FIBRA	NR
6	20	429036	REB429036	VIROLA PARA PIPA DESCARGA 11	NR
6	21	75624		MANGUITO X BREAK-TANK GOLD80	NR
6	22	929167	DPE112	ELETTROPOMPA 0,10HP 220/240-50 2211 CL.F	NR
6	23	230020C	REB230020C	KIT RESISTENCIA REB230020 (8KW)	NR
6	24	69870		PROTECCION RESISTENCIA CALENTADOR	NR
6	25	230083C	REB230083C	KIT RESISTENCIA REB230083 (6KW)	NR
6	26	80398C	C.80398C	RESISTENCIA B. 9500W 230V RIVER 82/83	NR
6	27	926053	DWT100	TAPON/BRIDA CIEGA 170880543	NR
6	28	240016	DEV3S16	VALVULA DE CARGA 1VIA 3/4 230V PARC. 16L	NR
6	35	75976		PARCIALIZADORE 10L/MIN (ENTRADA)	NR
6	40	DPE112HZ		ELECTROBOMBA 280W 220/240V-1PH-60HZ	NR
7	1	437050	REB437050	JUNTA CODO EMPALME MOD 22	NR
7	2	75155		EMPALME LAVADO EXTERNO ACCION.	NR
7	3	75154		MANGUITO IMPULSION LAVADO ACCION.	NR
7	4	75645		BRAZO DE CONEXIÓN	NR
7	5	75616		BRAZO LAVADO (TUERCA 10,5X4MM)	NR
7	6	75165		TUBO IMPULSION LAVADO ACCION.	NR
7	7	80187	C.80187	MANGUITO IMPULSION BOMBA RIVER 82/83	NR
7	8	75648		BRAS DE CONNEXION	NR
7	9	926150	DPE2640	BOMBA 4225/2 1. 4KW 230/400-240/415 50HZ	NR
7	10	926056	DZG461	CODO GOMA ASPIRACION BOMBA 120/140	NR
7	11	42028		TRONCO ASPIRACION (EMBUTIDO)	NR
7	12	929164	DZG60	GOMITO IN GOMMA P2703 SAIAG	NR
7	13	75648		BRAS DE CONNEXION	NR
7	14	75165		TUBO IMPULSION LAVADO ACCION.	NR
7	15	77562		MANGUITO IMPULSION PRELAV. IZQDA	NR
7	16	77554		STAFFA POMPA PRELAVAGG. PG FINITO	NR
7	17	77553		ELECTROBOMBA 0,8KW 230-400V/3/50HZ(ZF400	NR
7	18	80186	C.80186	MANGUITO ASPIRAC. BOMBA RIVER	NR
7	20	DPE2640HZ		ELECTROBOMBA 1. 4KW 230-400/240-415 60HZ	NR
7	21	77553HZ		ELECTROBOMBA 0,8KW 230-400V/3/60HZ (ZF4	NR
7	22	CGR4131NT		O-RING 4131 VITON NEGRO SH. 70	NR
7	31	75189		MANGUITO ASPIRACION BOMBA (ART.6796)	NR
8	1	926150	DPE2640	BOMBA 4225/2 1. 4KW 230/400-240/415 50HZ	NR
8	2	335003	REB335003	ROTOR 1295/2277	NR
8	3	80880		BRIDA EL.BOMBA 4225/2 (PM4225320)	NR
8	4	141002	REB141002	SELLO MECANICO GIRAT. D 12	NR
8	5	456023		OR FIR 1225-41-95	NR
8	6	124002		ROTOR BOMBA 50HZ 1225	NR

8	7	80882		NO ESTÁ EN LISTA	
8	8	RAG297HZ		GIRANTE EL POMPA (60HZ) D=90MM	NR
8	9	DPE2640HZ		ELECTROBOMBA 1. 4KW 230-400/240-415 60HZ	NR
9	1	77553		ELECTROBOMBA 0,8KW 230-400V/3/50HZ(ZF400	NR
9	2	315011	REB315011	BRIDA BOMBA LGB T-150/160/170	NR
9	3	926255	RAT211	TENUTA MECCANICA PER EL./POMPA ZF40V	NR
9	4	456031	REB456031	OR T30-1297 D. 2	NR
9	5	77520		ROTOR ELECTROBOMBA (ZF400M8SX D=100)	NR
9	6	116013		CUERPO BOMBA S651 T150-160	NR
9	7	77520HZ		GIRANTE EL.POMPA (60HZ) D=85MM	NR