



ABATIDOR DE TEMPERATURA

MODELO ABAT-20 DIST

Funcionalidad y sencillez son las características que distinguen a esta línea. Equipado con una electrónica intuitiva, sin embargo, le permite tener todas las funciones típicas de los abatidores de temperatura.

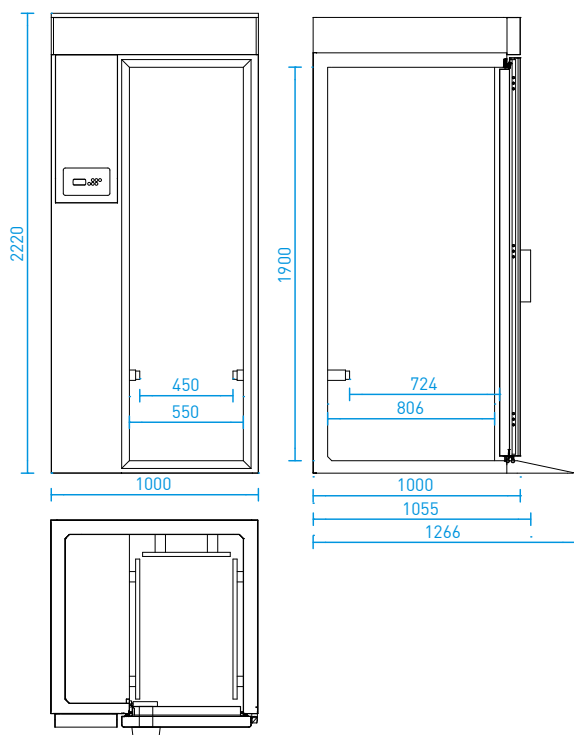
CONSTRUCCIÓN

- Abatidor para carro 20 GN 1/1- 600x400.
- Máxima capacidad en mínimo espacio.
- Unidad frigorífica a distancia (máx. 5m, incluida en precio)



ABAT-20 DIST

2200
1000
1055



| | ABAT 20 - DIST |
|------------------------------|-----------------------------------|
| DIMENS. EXTERNAS (LXPXH) | 1000 x 1055 x 2200 mm |
| CAPACIDAD GN 1/1 | 20 |
| CAPACIDAD 600X400 | 20 |
| CAP. ABATIMIENTO +90°C/+3°C | 100 Kg |
| CAP. CONGELACIÓN +90°C/-18°C | 75 Kg |
| TENSIÓN | 400V~3N / 50 Hz |
| POTENCIA FRIGORÍFICA | 7.800 W - 3 CV |
| POTENCIA ABSORBIDA | 4.9 kW |
| EVAPORADOR | Ventilado, vertical en el lateral |
| UNIDAD REMOTA | Sí |