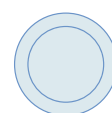


## TÚNELES DE ARRASTRE

AC - 1

- Fabricado en acero inox. AISI 304 18/8 1mm y con componentes de alta calidad
- Doble filtro en acero inoxidable
- Doble pared
- Sistema de control visual y acústico
- 2 velocidades de avance controladas electr.:
  - lavado estándar: 100cestas/h
  - lavado intensivo: 50cestas/h
- Soft Touch control panel
- Autotimer
- Dispositivo de seguridad contra exceso de agua
- Puertas de protección de inundaciones
- 2 dosificadores: detergente y abrillantador



ALTURA ÚTIL  
40 cm



115  
156.5  
77

**P.V.P.: 10.800 €**



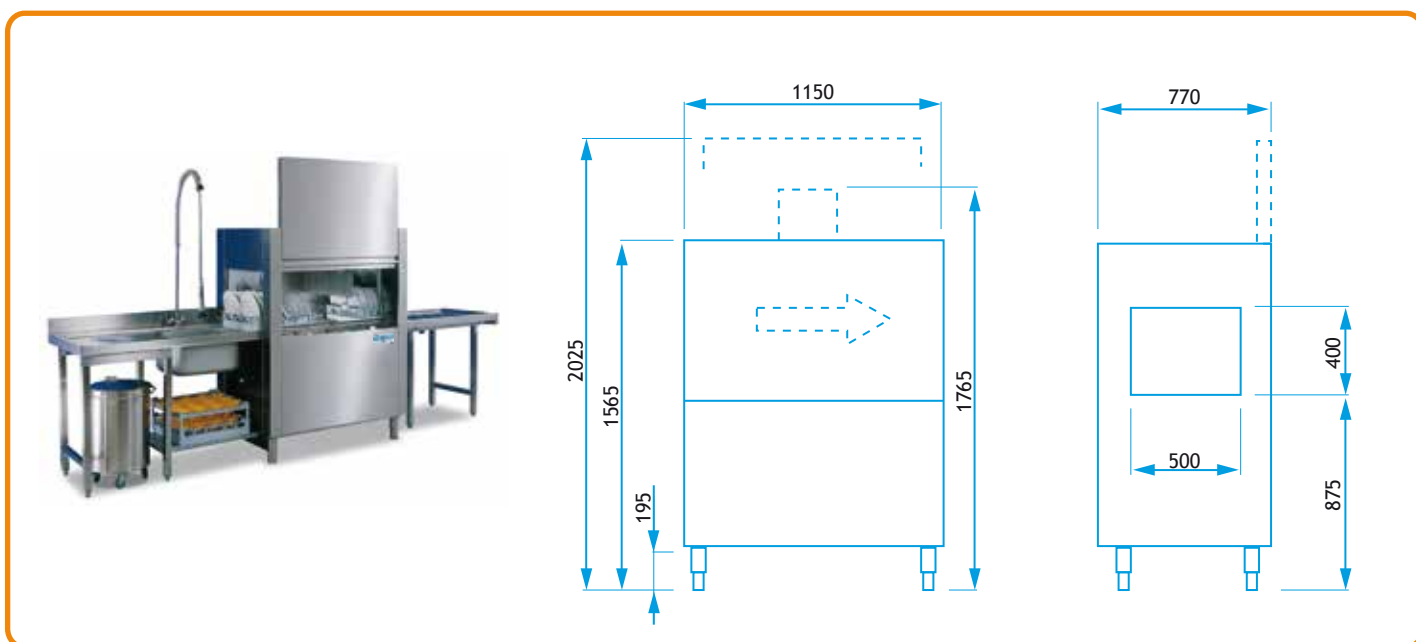
## TÚNELES DE ARRASTRE

AC - 1

### CARACTERÍSTICAS TÉCNICAS

Dimensiones (LxPxH)	115x77x156.5 cm	Dimensiones cesta	50x50 cm
Productividad máx.	100-50 cestas/h	Altura útil	40 cm
Temperatura cuba	55 °C	Temp calderín	80 °C
Temperatura entrada	50 °C	Capacidad cuba	69 l
Pot. bomba lavado	1,1 Kw - 1.48 HP	Capacidad calderín	17 l
Resistencia cuba	8 Kw	Consumo agua	1.5 l/ciclo
Resistencia calderín	12 kW	Toma de agua	3/4"
Res. cuba prelavado	8 kW	Presión entrada	1.5 ÷ 6 bar
Tensión	400 V/3N	Diámetro desagüe	50 mm

### SISTEMA DE INSTALACIÓN



### ESPECIFICACIONES EMBALADO

Dimensiones (LxPxH)	128x92x180 cm
Peso	240 kg
Volumen	2.30 m <sup>3</sup>

### DOTACIÓN DE SERIE

- 2 cestos platos
- 1 cesto universal
- 1 contenedor de cubiertos