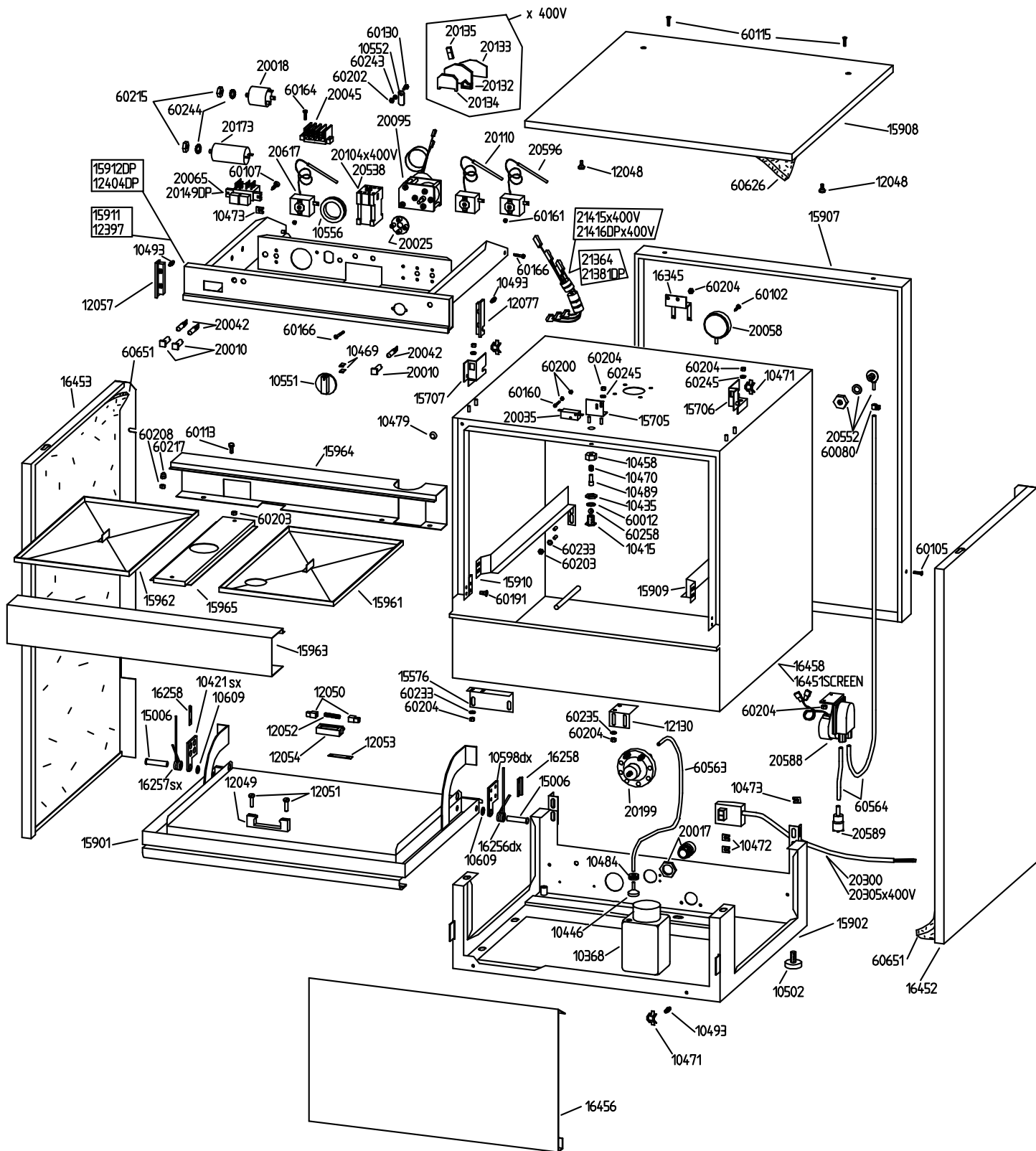
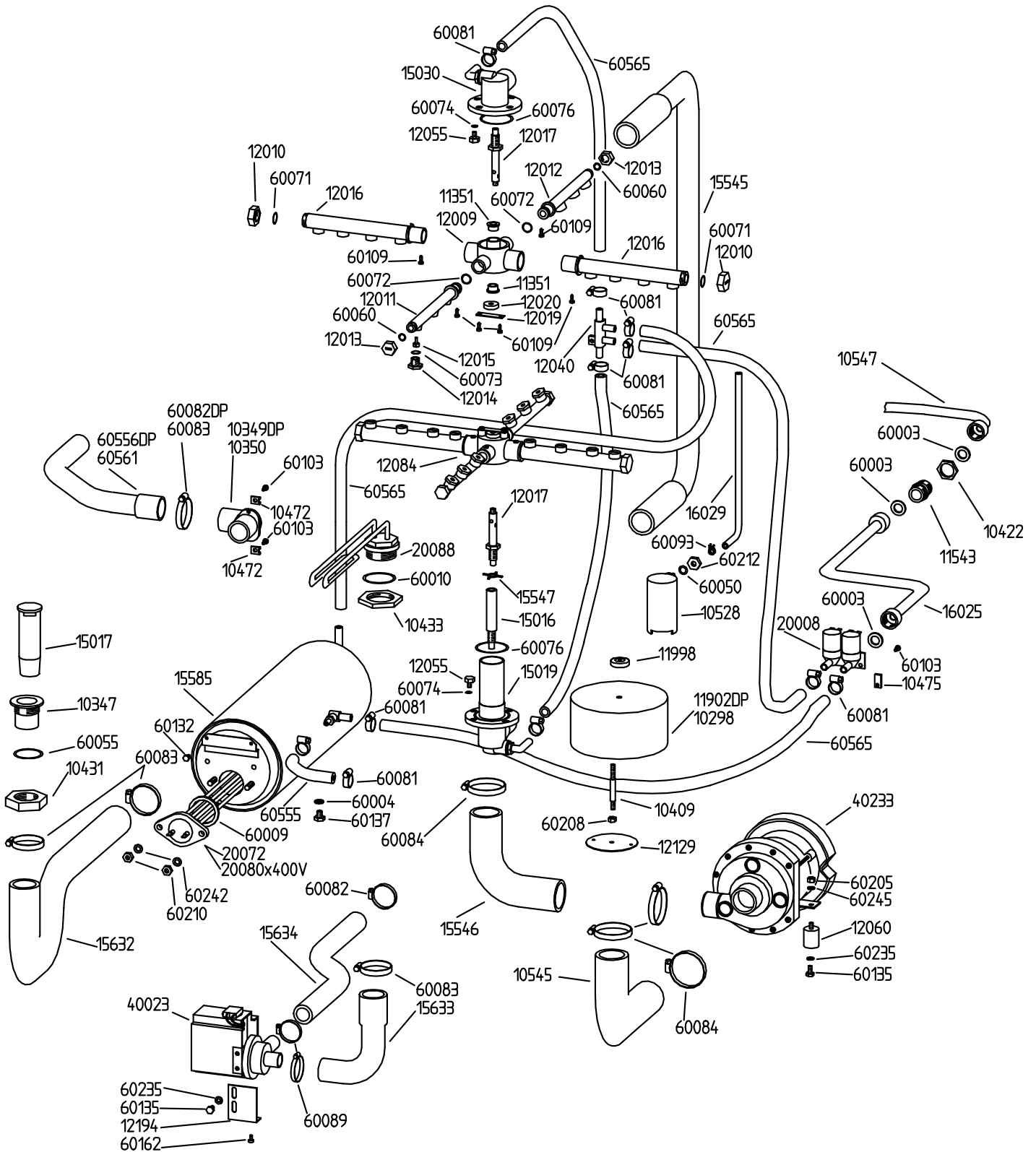


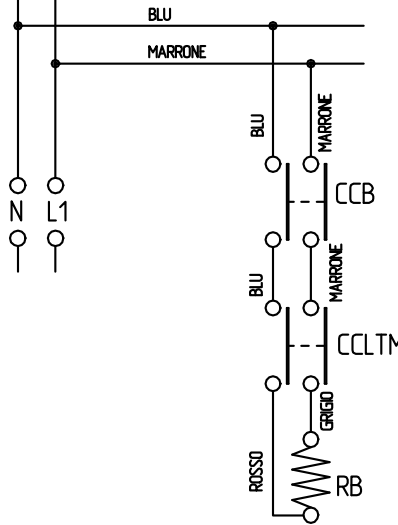
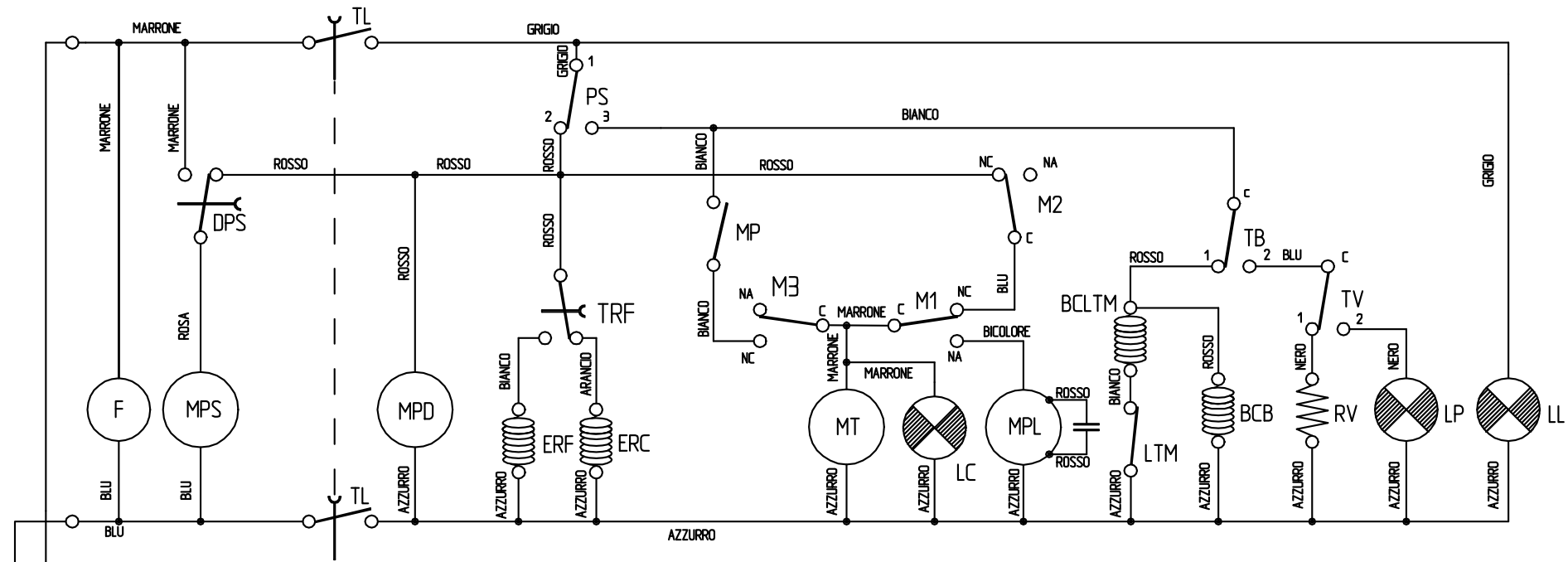
TAV.No349 MOD.CF50-CF50DPPD

EQUIPPED WITH OR WITHOUT INTEGRAL SCREEN



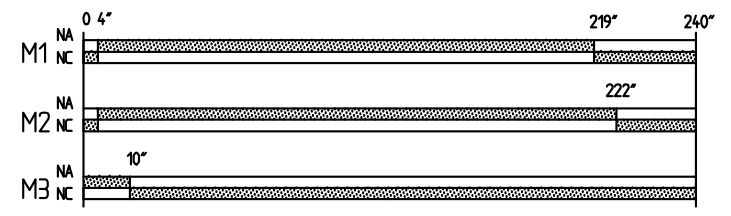
# TAV. No 350 MOD. CF50-CF50DPPD





- LEGENDA**
- |       |                                 |     |                            |
|-------|---------------------------------|-----|----------------------------|
| F     | FILTRO ANTIDISTURBO RADIO       | MT  | MOTORINO TYMER CICLO       |
| DPS   | DEVIATORE POMPA SCARICO         | M1  | MICROINTERRUTTORE TIMER    |
| MPS   | MOTOPOMPA SCARICO               | M2  | MICROINTERRUTTORE TIMER    |
| TL    | TASTO LINEA                     | M3  | MICROINTERRUTTORE TIMER    |
| PS    | PRESSOSTATO                     | LC  | SPIA CICLO                 |
| ERC   | ELETTROVALVOLA RISCIAQUO CALDO  | TB  | TERMOSTATO BOILER          |
| ERF   | ELETTROVALVOLA RISCIAQUO FREDDO | BCB | BOBINA CONTATTORE BOILER   |
| TRF   | TASTO RISCIAQUO FREDDO          | TV  | TERMOSTATO VASCA           |
| MPD   | MOTORINO POMPA DETERGENTE       | RV  | RESISTENZA VASCA           |
| MP    | MICROINTERRUTTORE PORTA         | LP  | SPIA MACCHINA PRONTA       |
| MPL   | MOTOPOMPA LAVAGGIO              | LL  | SPIA LINEA                 |
| CCLTM | CONTATTI CONTATTORE LTM         | CCB | CONTATTI CONTATTORE BOILER |
| BCLTM | BOBINA CONTATTI LTM             | RB  | RESISTENZA BOILER          |
| LTM   | LIMITATORE TERMICO              |     |                            |

**DIAGRAMMI TEMPI TIMER**



ADLER s.p.a. lavastoviglie industr.  
 Costa di mezzate via volta 1/3 (BG) ITALIA  
 SCHEMA ELETTRICO CF 50 MONOFASE

Lo schema rappresenta la macchina nella sua versione più complessa sui modelli derivati più semplici mancheranno alcuni componenti con le relative connessioni.