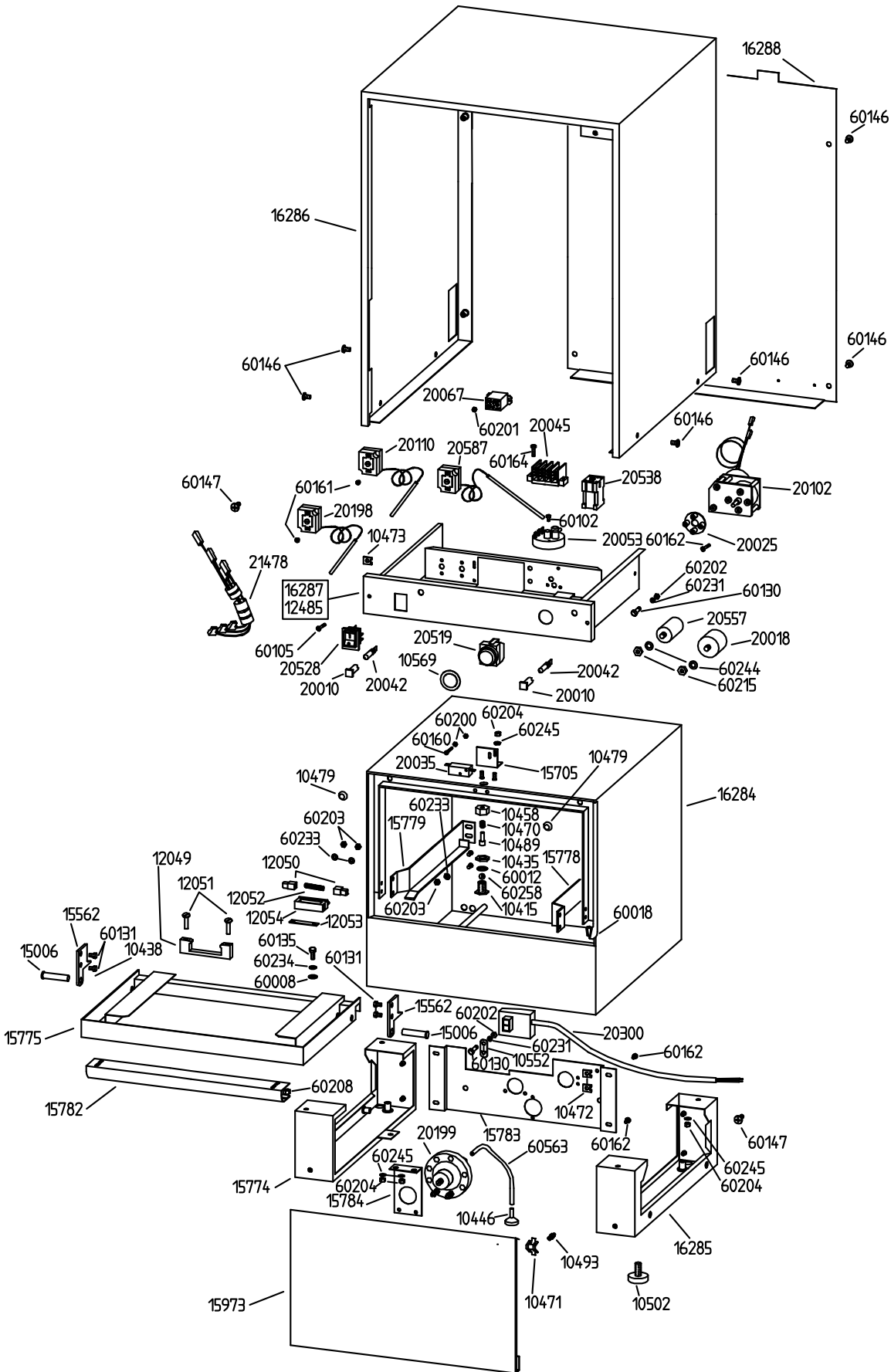
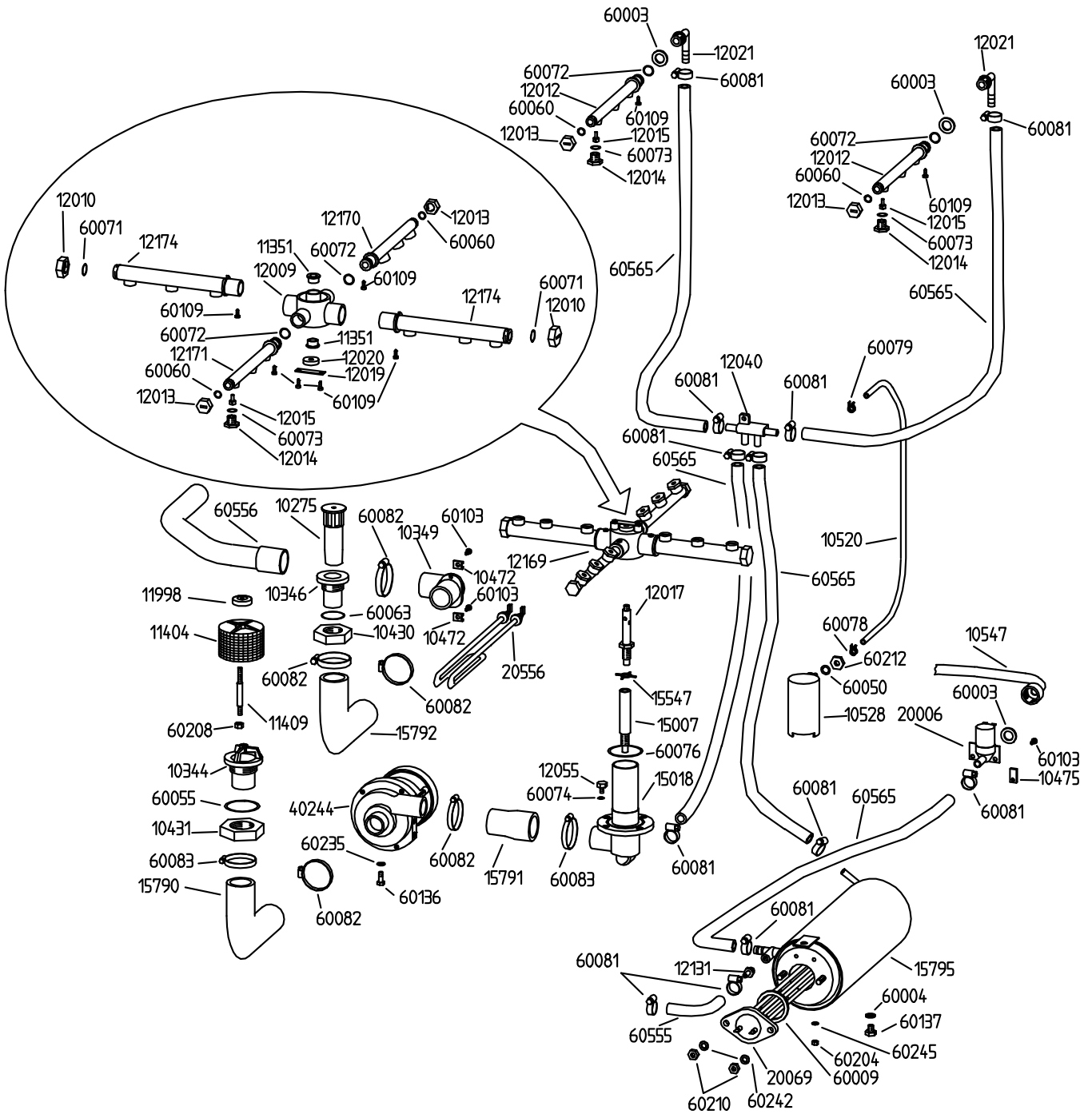
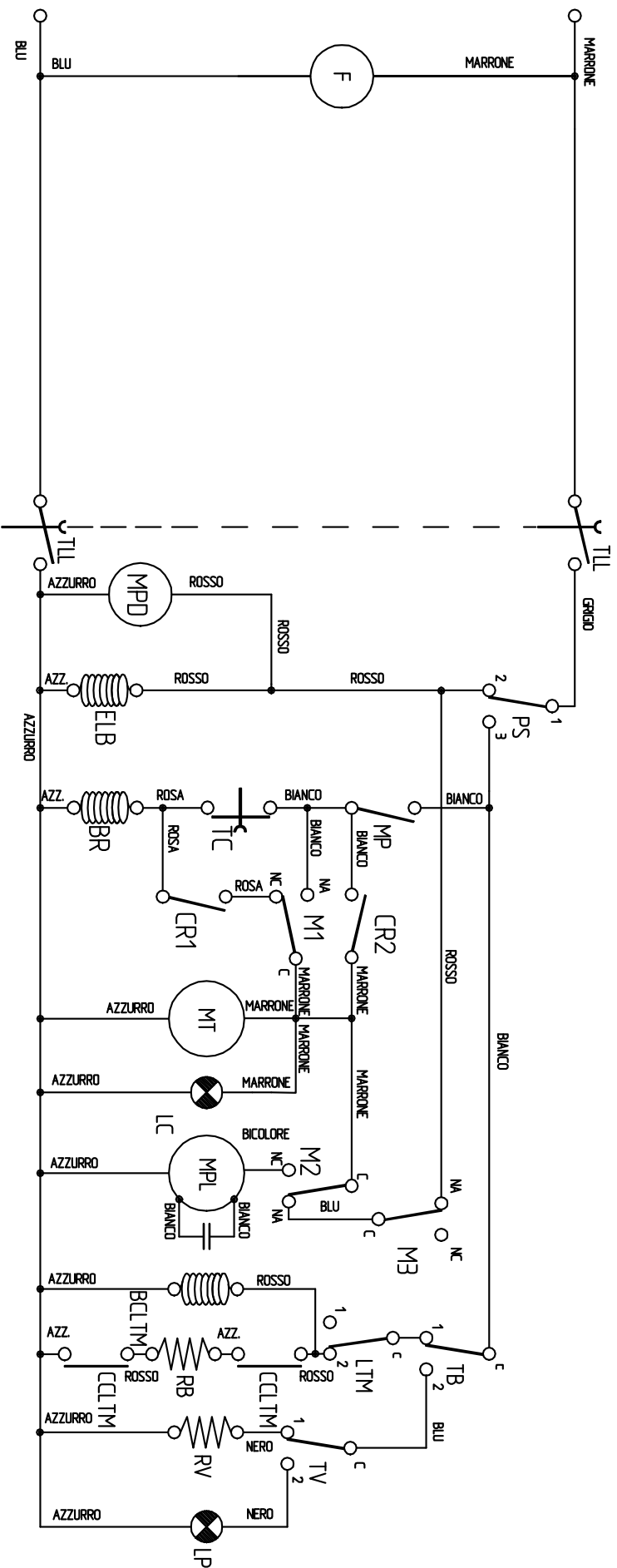


# TAV.No 311 MOD.CF 235



# TAV.No 312 MOD. CF 235

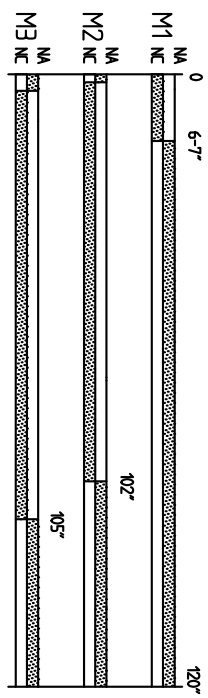




LEGENDA

- F FILTRO ANTIDISTURBO RADIO
- TLL TASTO LINEA LUMINOSO
- MPD MOTORINO POMPA DETERGENTE
- ELB ELETTROVALVOLA BOLLER
- PS PRESSOSTATO
- MP MICROINTERRUTTORE PORTA
- TC TASTO CICLO (START)
- BR BOBINA RELE

- M123 MICROINTERRUTTORI TIMER CICLO
- CR12 CONTATTI RELE
- MT MOTORINO TIMER CICLO
- LC SPA CICLO
- MPL MOTOPOMPA LAVAGGIO
- TB TERMOSTATO BOLLER
- RB RESISTENZA BOLLER
- LTM LIMITATORE TERMICO
- TV TERMOSTATO VASCA
- RV RESISTENZA VASCA
- LP SPA MACCHINA PRONTA
- BCLTM BOBINA CONTATTORE LIMITATORE TERMICO
- CCLTM CONTATTI CONTATTORE LIMITATORE TERMICO



DIAGRAMMI TEMPI TIMER

ADLER s.p.a. lavastoviglie industr.  
 Costa di mezzate via volta 1/3 (BG) ITALIA  
 SCHEMA ELETTRICO COMPACT. - CF 235

LO SCHEMA RAPPRESENTA LA MACCHINA NELLA SUA VERSIONE PIU' COMPLESSA SUI MODELLI DERIVATI PIU' SEMPLICI MANCHERANNO ALCUNI COMPONENTI CON LE RELATIVE CONNESSIONI.