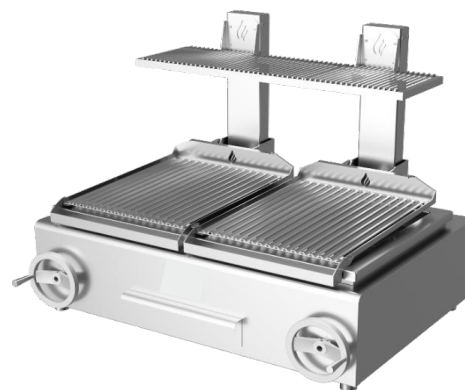


HORNOS DE BRASA

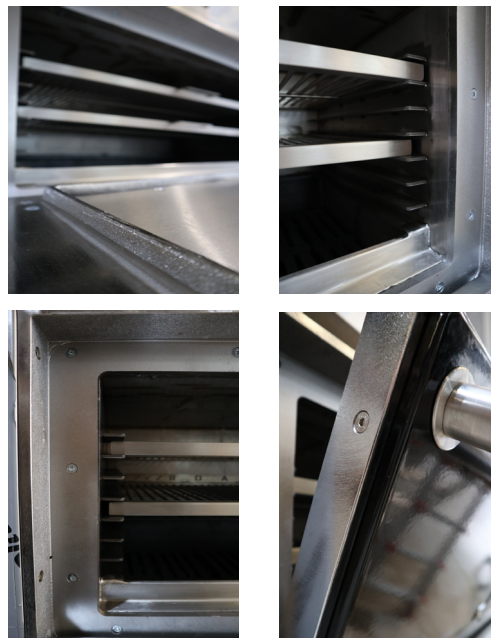
PARRILLAS

adler[®]
2012 MAQUINARIA DE HOSTELERÍA

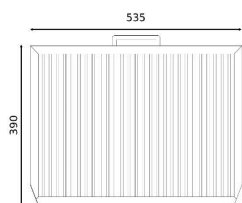




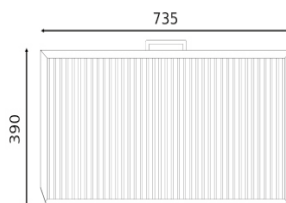
HORNOS DE BRASAS FONDO 577



**PARRILLA
MODELOS 45**



**PARRILLA
MODELOS 75
FONDO 577**



OPCIONES ACABADO PUERTA



**NEGRO
(Estándar)**



**ROJO
(Opcional)**



**INOX
(Opcional)**

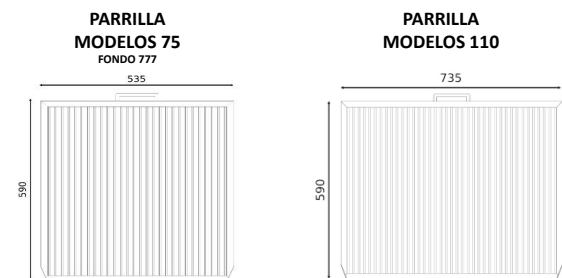
INFORMACIÓN TÉCNICA	SOBREMESA 45	SOBREMESA 75 Fondo 577	ESTANTE 45	ESTANTE 75 Fondo 577
Productividad estimada	45 comensales	75 comensales	45 comensales	75 comensales
Tiempo de encendido	30 min promedio	30 min promedio	30 min promedio	30 min promedio
Consumo diario de carbón*	6 - 8 kg	10 - 12 kg	6 - 8 kg	10 - 12 kg
Tiempo útil de uso*	7 horas	9 horas	7 horas	9 horas
Temperatura de asado	250 °C a 350 °C	250 °C a 350 °C	250 °C a 350 °C	250 °C a 350 °C
Tasa de escape	1.600 m ³ /hora	2.100 m ³ /hora	1.600 m ³ /hora	2.100 m ³ /hora
Salida de calor *	6 KW	6 KW	6 KW	6 KW
Diámetro de extracción Ø	Ø 180mm	Ø 180mm	Ø 180mm	Ø 180mm
Dimensiones sin embalaje	784 x 577 x 1040	984 x 577 x 1040	784 x 577 x 1630	984 x 577 x 1630
Peso	190 Kg	238 Kg	223 Kg	270 Kg
INSTALACIÓN				
Separación con equipos no inflamables	100 mm			
Separación con equipos inflamables	300 mm			
ACCESORIOS INCLUIDOS				
Comunes:	2 Parrillas de acero inox	Kit chimenea (cortafuegos)	2 Rejillas Gastronorm (2 niveles)	1 Pinza de acero inox
	Cajón cenicero		Rascador de parrilla	Atizador
	Pala para cenizas	Bandeja recoge grasas		
P.V.P	8.175 €	9.300 €	9.175 €	10.375 €

*Depende de la calidad del carbón

*Los hornos están sujetos a cambios técnicos y de diseño sin previo aviso. Dimensiones en mm.



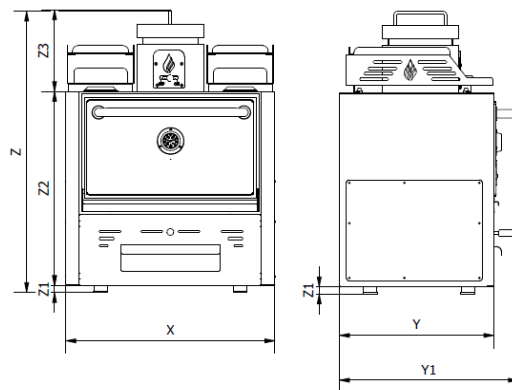
HORNOS DE BRASAS FONDO 777



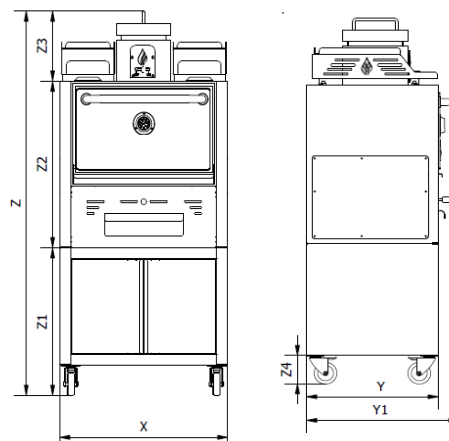
INFORMACIÓN TÉCNICA	SOBREMESA 75 Fondo 777	SOBREMESA 110	ESTANTE 75 Fondo 777	ESTANTE 110
Productividad estimada	75 comensales	110 comensales	75 comensales	110 comensales
Tiempo de encendido	30 min promedio	30 min promedio	30 min promedio	30 min promedio
Consumo diario de carbón*	10 - 12 kg	15 - 17 kg	10 - 12 kg	15 - 17 kg
Tiempo útil de uso*	9 horas	9 horas	9 horas	9 horas
Temperatura de asado	250 °C a 350 °C	250 °C a 350 °C	250 °C a 350 °C	250 °C a 350 °C
Tasa de escape	2.100 m ³ /hora	2.500 m ³ /hora	2.100 m ³ /hora	2.500 m ³ /hora
Salida de calor *	6 KW	8 KW	6 KW	8 KW
Diámetro de extracción Ø	Ø 180mm	Ø 180mm	Ø 180mm	Ø 180mm
Dimensiones sin embalaje	784 x 777 x 1040	984 x 777 x 1040	784 x 777 x 1630	984 x 777 x 1630
Peso	235 Kg	302 Kg	275 Kg	350 Kg
INSTALACIÓN				
Separación con equipos no inflamables	100 mm			
Separación con equipos inflamables	300 mm			
ACCESORIOS INCLUIDOS				
Comunes:	2 Parrillas de acero inox	Kit chimenea (cortafuegos)	2 Rejillas Gastronorm (2 niveles)	1 Pinza de acero inox
	Cajón cenicero	Bandeja recoge grasas	Rascador de parrilla	Atizador
	Pala para cenizas			
P.V.P	9.300 €	10.425 €	10.375 €	11.675 €

*Depende de la calidad del carbón

*Los hornos están sujetos a cambios técnicos y de diseño sin previo aviso. Dimensiones en mm.



DIMENSIONES	45	75 FONDO 777	75 FONDO 555	110
X	784	784	984	984
Y	577	777	577	777
Z	1095	1095	1095	1095
X1	250	250	250	250
Y1	675	875	675	875
Y2	285	285	285	285
Z1	60	60	60	60
Z2	730	730	730	730
Z3	305	305	305	305



DIMENSIONES	45	75 FONDO 777	75 FONDO 555	110
X	784	784	984	984
Y	577	777	577	777
Z	1685	1685	1685	1685
X1	250	250	250	250
Y1	675	875	675	875
Y2	285	285	285	285
Z1	650	650	650	650
Z2	730	730	730	730
Z3	305	305	305	305
Z4	130	130	130	130

OPCIONES ACABADO PUERTA



NEGRO
(Estándar)



ROJO
(Opcional)



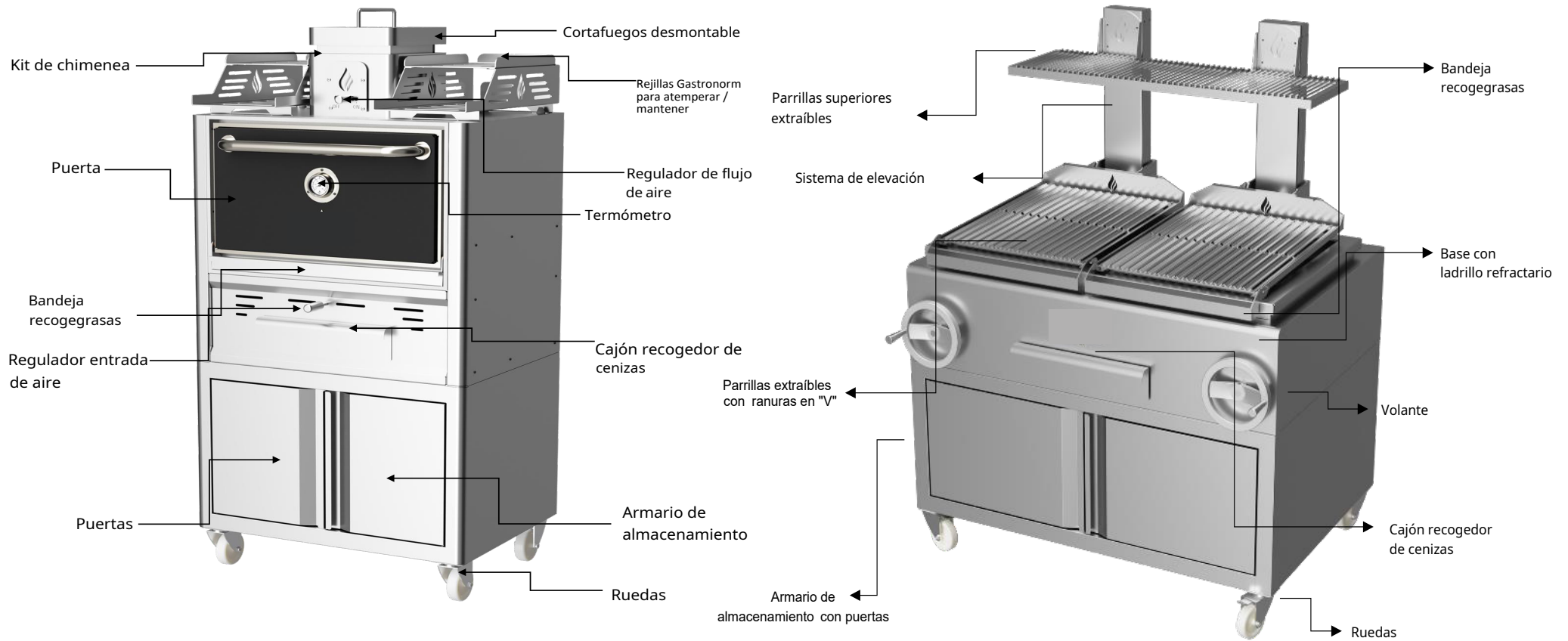
INOX
(Opcional)



Los hornos están sujetos a cambios técnicos y de diseño sin previo aviso. Dimensiones en mm.

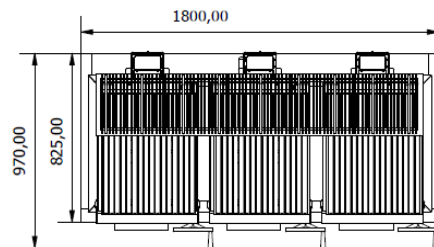
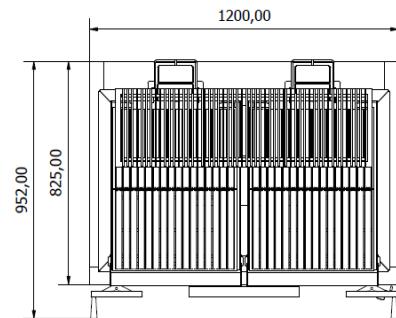
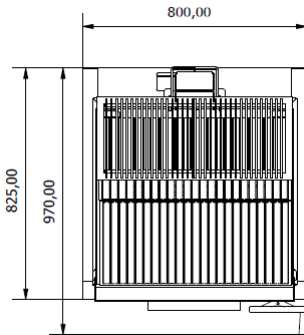


COMPONENTES





PARRILLA DE CARBÓN SOBREMESA



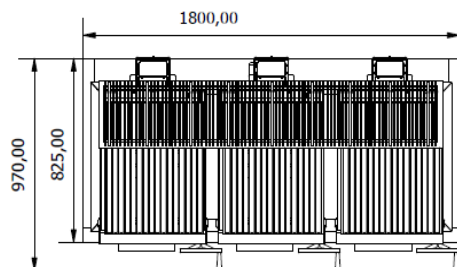
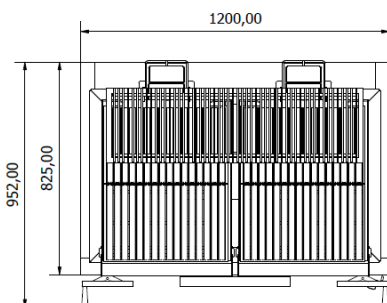
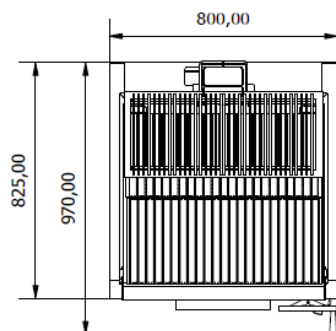
INFORMACIÓN TÉCNICA	GP1G	GP2G	GP3G
Zona de asado	630 x 620 mm	1000 x 620 mm	3 x (500 x 620 mm)
Tiempo de encendido	30 min promedio	30 min promedio	30 min promedio
Consumo diario de carbón*	16 - 20 kg	18 - 22 kg	27 - 38 kg
Temperatura de asado	200 °C a 250 °C	200 °C a 250 °C	200 °C a 250 °C
Tasa de escape	2.000 m ³ /hora	2.500 m ³ /hora	5.300 m ³ /hora
Dimensiones sin embalaje	800 x 825 x 1000 mm	1200 x 825 x 1000 mm	1800 x 825 x 1000 mm
Peso	130 kg	190 kg	250 kg
INSTALACIÓN			
Separación con equipos no inflamables	100 mm		
Separación con equipos inflamables	300 mm		
ACCESORIOS INCLUIDOS			
Por modelo:	1 Parrilla extraíble con ranura "V"	2 Parrillas extraíbles con ranura "V"	3 Parrillas extraíbles con ranura "V"
Comunes:	Iniciador de carbón	Cajón cenicero	Pala para carbón
	Rascador de parrilla	Atizador	Bandeja recoge grasas
	Ladrillos reflectarios	Iniciador de carbón	2 Parrillas superiores extraíbles (4 en GP3G)
P.V.P	6.750 €	8.500 €	10.550 €

*Depende de la calidad del carbón

*Las parrillas están sujetas a cambios técnicos y de diseño sin previo aviso. Dimensiones en mm.



PARRILLA DE CARBÓN CON MUEBLE



INFORMACIÓN TÉCNICA	GP1GC	GP2GC	GP3GC
Zona de asado	630 x 620 mm	1000 x 620 mm	3 x (500 x 620 mm)
Tiempo de encendido	30 min promedio	30 min promedio	30 min promedio
Consumo diario de carbón*	16 - 20 kg	18 - 22 kg	27 - 38 kg
Temperatura de asado	200 °C a 250 °C	200 °C a 250 °C	200 °C a 250 °C
Tasa de escape	2.000 m ³ /hora	2.500 m ³ /hora	5.300 m ³ /hora
Dimensiones sin embalaje	800 x 825 x 1550 mm	1200 x 825 x 1550 mm	1800 x 825 x 1550 mm
Peso	160 Kg	220 kg	280 kg
INSTALACIÓN			
Separación con equipos no inflamables			100 mm
Separación con equipos inflamables			300 mm
ACCESORIOS INCLUIDOS			
Por modelo:	1 Parrilla extraíble con ranura "V"	2 Parrillas extraíble con ranura "V"	3 Parrilla extraíble con ranura "V"
Comunes:	Iniciador de carbón	Cajón cenicero	Pala para carbón
	Rascador de parrilla	Atizador	Bandeja recoge grasas
	Ladrillos reflectarios	Iniciador de carbón	2 Parrillas superiores extraíbles (4 en GP3G)
P.V.P	7.775 €	8.975 €	11.100 €

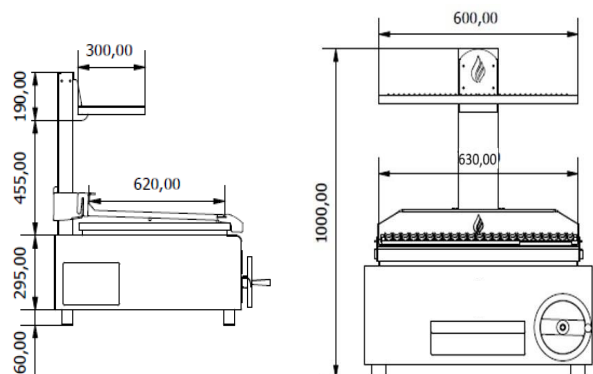
*Depende de la calidad del carbón

*Las parrillas están sujetas a cambios técnicos y de diseño sin previo aviso. Dimensiones en mm.

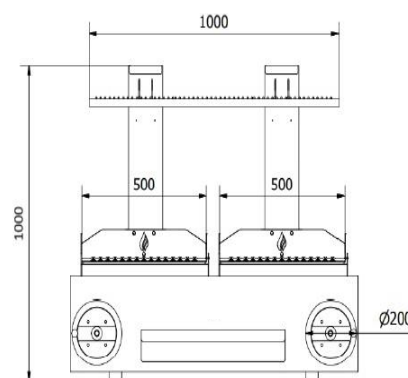


PARRILLA DE CARBÓN SOBREMESA

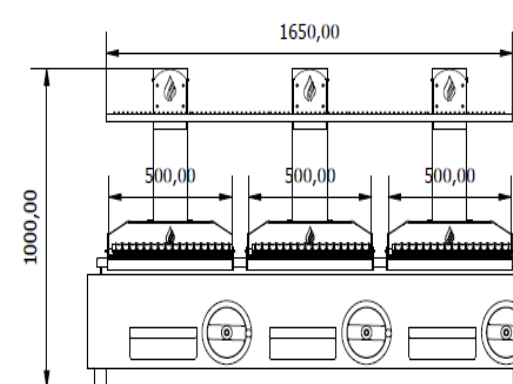
PARRILLA GP1G



PARRILLA GP2G

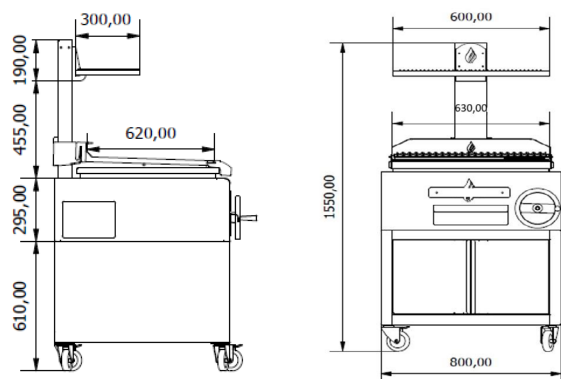


PARRILLA GP3G

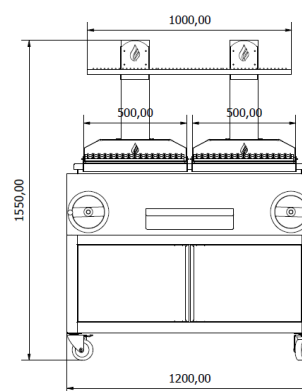


PARRILLA DE CARBÓN CON MUEBLE

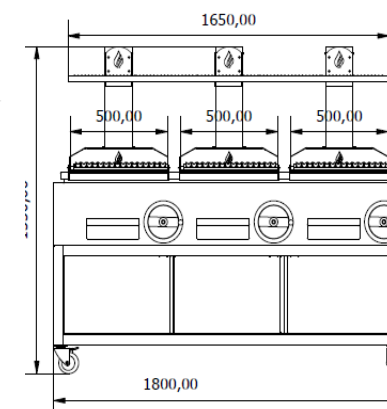
PARRILLA GP1GC



PARRILLA GP2GC



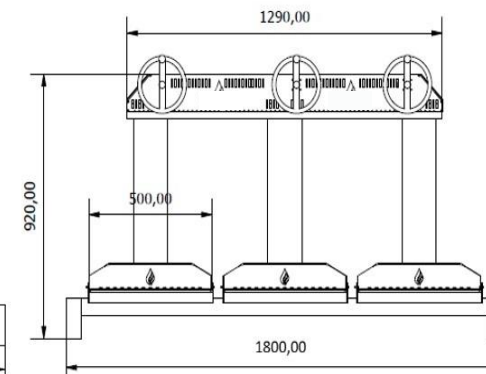
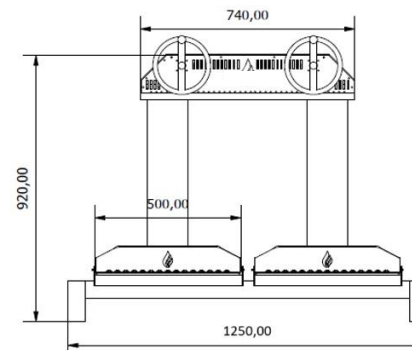
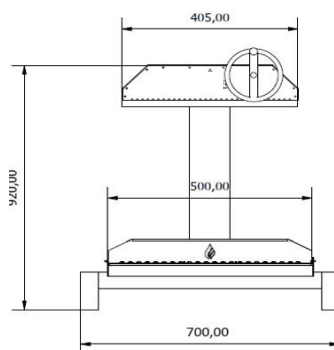
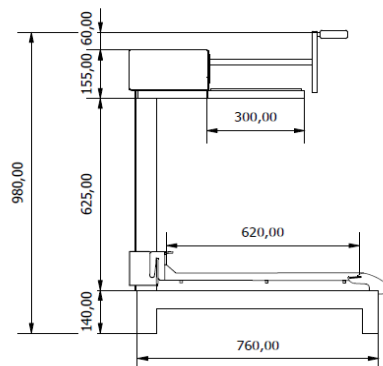
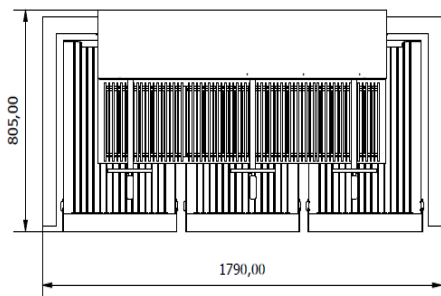
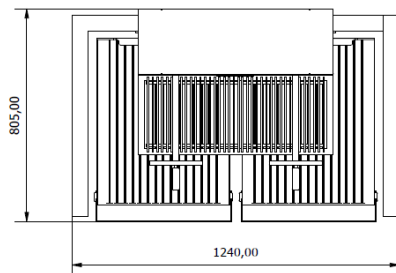
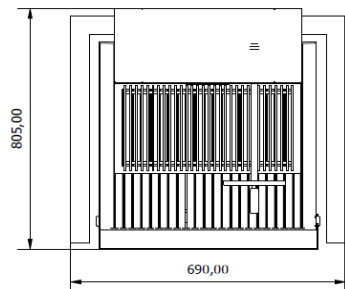
PARRILLA GP3GC



Las parrillas están sujetas a cambios técnicos y de diseño sin previo aviso. Dimensiones en mm.



PARRILLA DE CARBÓN ENCASTRABLE



INFORMACIÓN TÉCNICA	GPM1G	GPM2G	GPM3G
Zona de asado	1 X (500 x 620 mm)	2 X(500 x 620 mm)	3 x (500 x 620 mm)
Dimensiones sin embalaje	700 x 760 x 980 mm	1250 x 760 x 980 mm	1800 x 760 x 980 mm
Peso	130 Kg	190 kg	250 kg
INSTALACIÓN			
Separación con equipos no inflamables	100 mm		
Separación con equipos inflamables	300 mm		
ACCESORIOS INCLUIDOS			
Por modelo:	1 Parrilla extraíble con ranura "V"	2 Parrilla extraíble con ranura "V"	3 Parrilla extraíble con ranura "V"
	2 Parrillas superiores extraíbles	2 Parrillas superiores extraíbles	4 Parrillas superiores extraíbles
Comunes:	Rascador de parrilla	Atizador	Bandeja recoge grasas
	Pala para carbón	Iniciador de carbón	
P.V.P	5.280 €	6.995 €	9.100 €

*Las parrillas están sujetas a cambios técnicos y de diseño sin previo aviso. Dimensiones en mm.

LAVADO



FABRICADORES DE HIELO



HORNOS



PANADERÍA - PASTELERÍA



REFRIGERACIÓN



MAQUINARIA AUXILIAR



ENVASADO



TODA LA INFORMACIÓN
ACTUALIZADA ADLER2012.ES

