



*ECP 46*

## **ELENCO ESPLOSI RICAMBI**

*INVOLUCRO / SHELL ASSY*

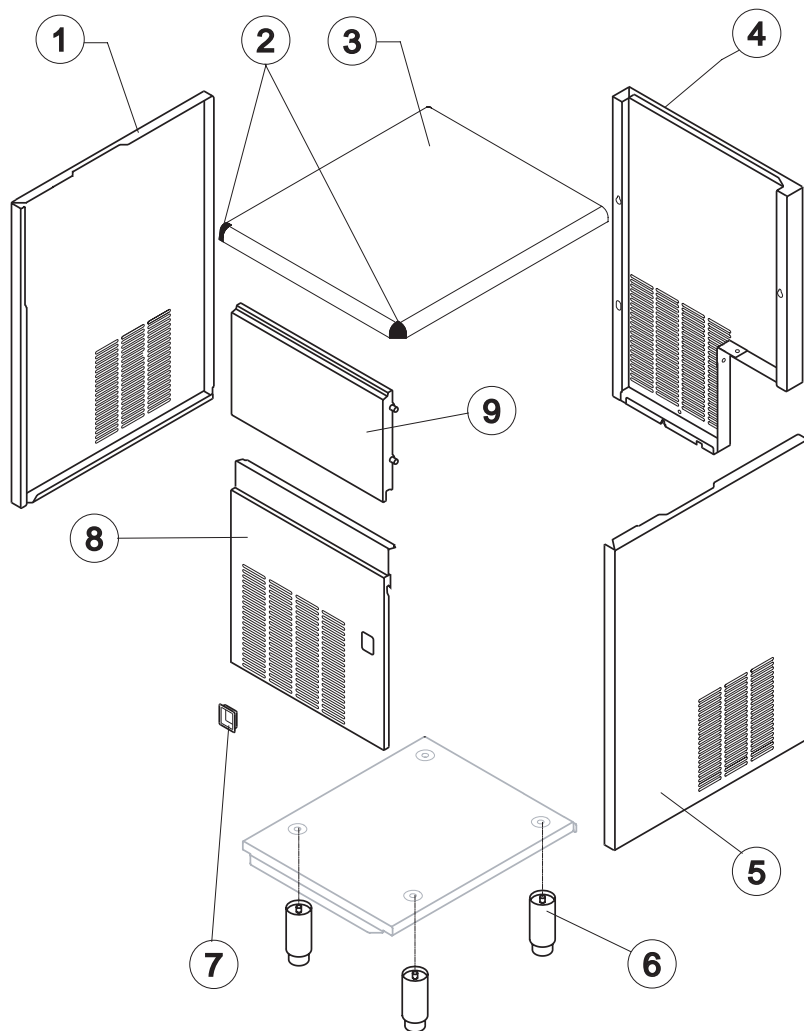
*GRUPPO FRIGORIFERO / COOLING SYSTEM*

*CIRCUITO IDRAULICO / HYDRAULIC CIRCUIT*

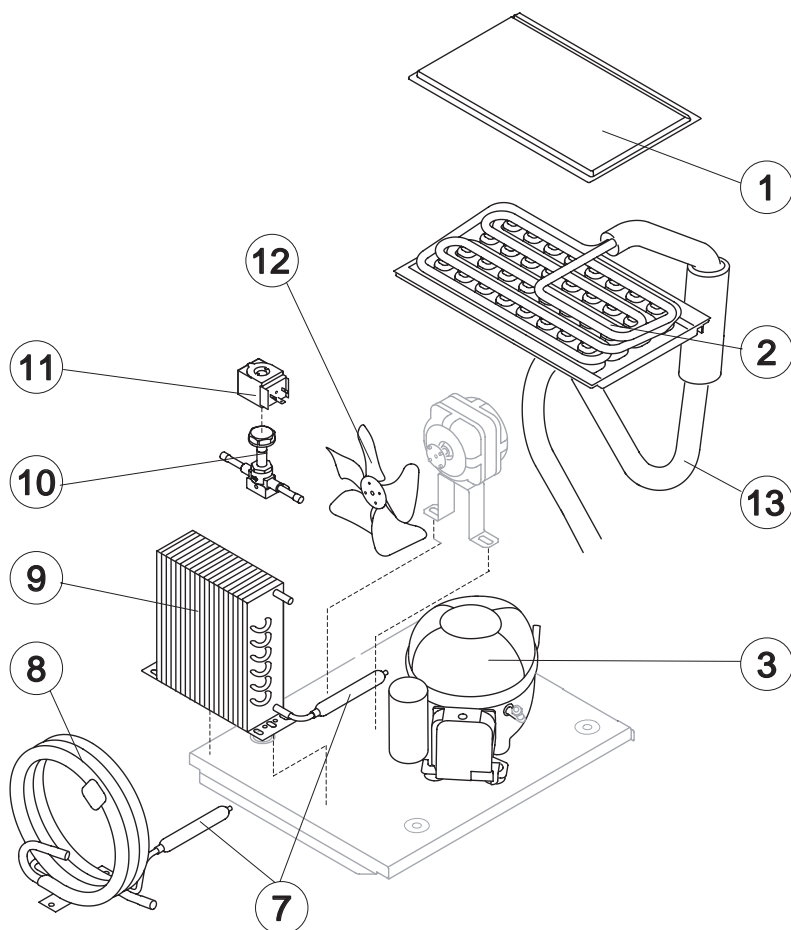
*CIRCUITO IDRAULICO / HYDRAULIC CIRCUIT DP*

*PARTI ELETTRICHE / ELECTRIC PARTS*

## INVOLUCRO / Shell assembly



Rif.	Descrizione Ricambio/Spare Description	Code
1	Assieme Fianco Sinistro/ Left side panel Assembly	C221972
2	Tappo angolare coperchio/ Cover plug	10826
3	Top	221975
4	Pannello Posteriore/ Rear panel	21562
5	Assieme Fianco Destro/ Right side panel Assembly	C221973
6	Piedino/ Foot	20668
7	Profilo interruttore/ On-Off switch Frame	10696BL
8	Pannello Anteriore/ Front Panel	C221974
9	Assieme Sportello/ Door Assembly	C10295



### Componenti Comuni/ Common Parts

Rif.	Descrizione Ricambio/Spare Description	Code
1	Coprievaporatore/ Evaporator Cover Panel	10513
2	Assieme Evaporatore/ Evaporator Assy	see table
3	Compressore/ Compressor	231202
7*	Filtro Molecolare/ Molecular Drier	14009
10*	Corpo Valvola Inversione Ciclo/ Hot Gas Valve Body	20410
11*	Bobina Valvola Inversione Ciclo/ Hot Gas Valve Coil	231294
12	Ventola Aspirante/ Suction Fan	see table
13	Linea di Aspirazione/ Suction Line	Comunicare s/n. per codice/ Give us s/n. for code

### Componenti Solo Versione Aria/ Parts for Air-Cooled Version Only

Rif.	Descrizione Ricambio/Spare Description	Code
9	Condensatore ad Aria/ Air Condenser	201238

### Componenti Solo Versione Acqua/ Parts for Water-Cooled Version Only

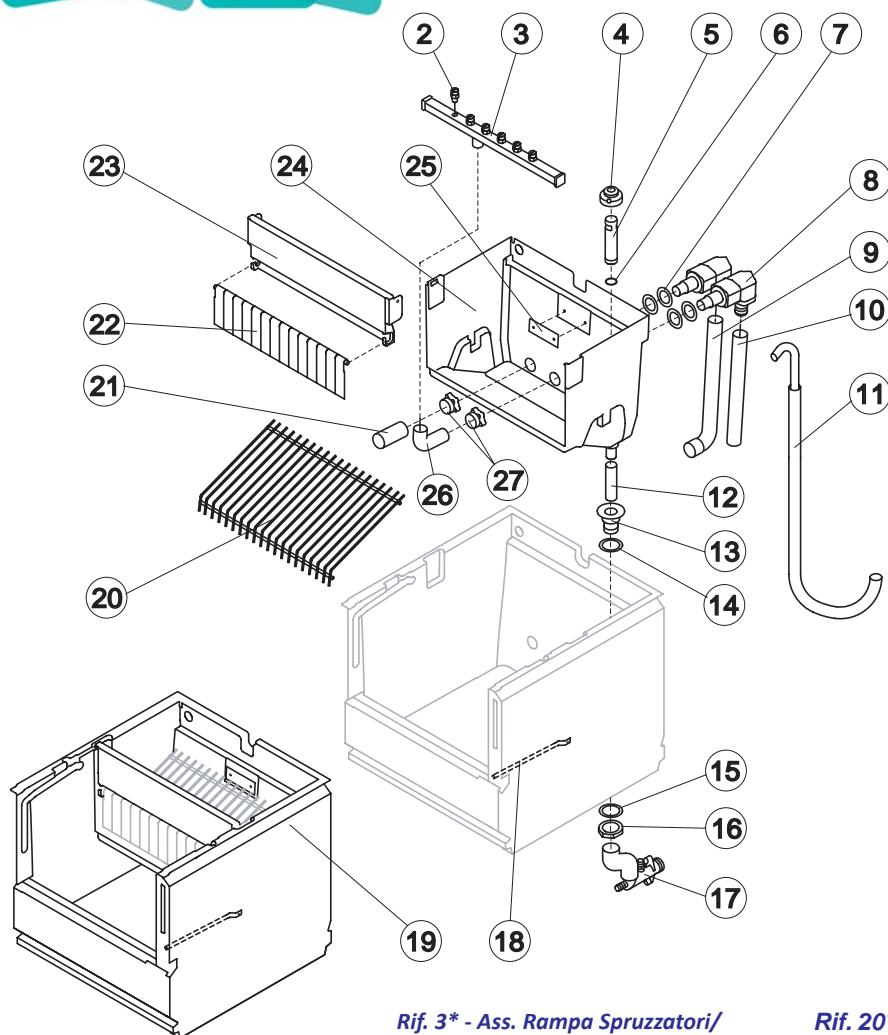
Rif.	Descrizione Ricambio/Spare Description	Code
8	Condensatore ad Acqua/ Water Condenser	14374

### Rif. 2 - Evaporatore/ Evaporator

Cubetto/Cube	Codice/Code
18 g. (Standard)	D10046
33 g.	D10089
13 g.	D10416
42 g.	D10465

### Rif. 12 - Ventola Aspirante/Fan Suction

Voltage	Ari	Water
220/240V 50 Hz	20096	10213



### Componenti Comuni/ Common Parts

Rif.	Descrizione Ricambio/Spare Description	Code
2	Spruzzatore/ Sprayer	D20002
3*	Assieme rampa spruzzatori/ Sprayers Bar Assembly	see table
4*	Cappuccio per Troppo Pieno/ Overflow Cap	10305
5*	Tubo Troppo Pieno/ Overflow Pipe	10133
6*	Guarnizione OR per Tubo Troppo Pieno/ OR Gasket for Overflow Pipe	20233
7	Guarnizione asp.-mandata pompa/ Gasket for Pump Suction/Delivery Pipes	13220
8	Raccordo asp.-mandata pompa/ Gasket for Pump Suction/Delivery Pipes	C10653
9	Tubo aspirazione pompa isolato/ Insulated Pump Suction Pipe	C13172
10	Tubo mandata pompa isolato/ Insulated Pump Delivery Pipe	C13175295
11*	Tubo Alimentazione Acqua Evaporatore/ Water Supply Pipe to the Evaporator	C13224
12*	Tubo per Raccordo Troppo Pieno/ Overflow Pipe	13107
13	Raccordo Scarico Contenitore/ Water Outlet Nipple	10472
14	Guarnizione in Silicone/ Silicone Gasket	13219
15	Guarnizione Polietilene Semirigido/ Semirigid Polyethylene Gasket	13007
16	Dado per Scarico Contenitore/ Bin Discharge Nut	10096
18	Tubo Portabulbo/ Bulbe-holder Pipe	20522
19	Assieme Cella Completa/ Complete Basin Assembly	C11257
20*	Scivolo Cubetti/ Ice Cubes Slide	see table
21*	Filtro Aspirazione Pompa/ Pump Suction Filter	20005
22	Assieme Asta con Bandierine/ Rod with Flags	10534
23	Supporto ABS per Bandierine/ Flags ABS Support	10526
24	Cella Interna/ Inner Basin	10916
25	Piastrina Blocca Scivolo/ Slide Keep Plate	10009
26	Tubo alimentazione spruzzatori/ Sprayers Feeding Pipe	13005
27	Dado per Raccordi Bacinella/ Fittings Locking Ring	10654

### Rif. 3\* - Ass. Rampa Spruzzatori/ Sprayers Bar Assembly

Cubetto/Cube	Codice/Code
18 g. (Standard)	C201070
33 g.	C201090
13 g.	C201072
42 g.	C201090

### Rif. 20\* - Scivolo Cubetti/ Ice Cubes Slide

Cubetto/Cube	Code
18 g. (Standard)	D12008
33 g.	D12030
13 g.	D12038
42 g.	D12030

### Componenti Solo Versione Aria/ Parts for Air-Cooled Version Only

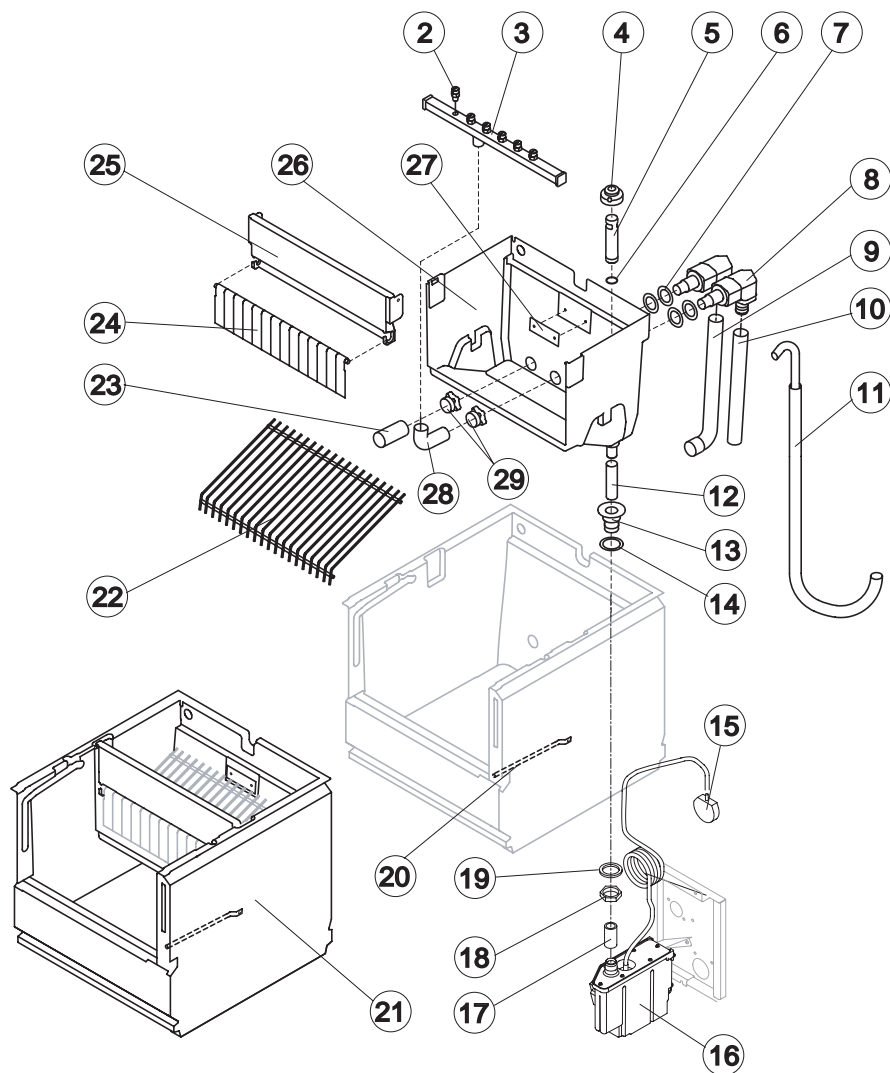
Rif.	Descrizione Ricambio/Spare Description	Code
17	Collettore Scarichi/ Drain manifold	C10006

### Componenti Solo Versione Acqua/ Parts for Water-Cooled Version Only

Rif.	Descrizione Ricambio/Spare Description	Code
17	Collettore Scarichi/ Drain manifold	C26452

# ECP 46

## CIRCUITO IDRAULICO DP/ Hydraulic circuit DP



### Componenti Comuni/ Common Parts

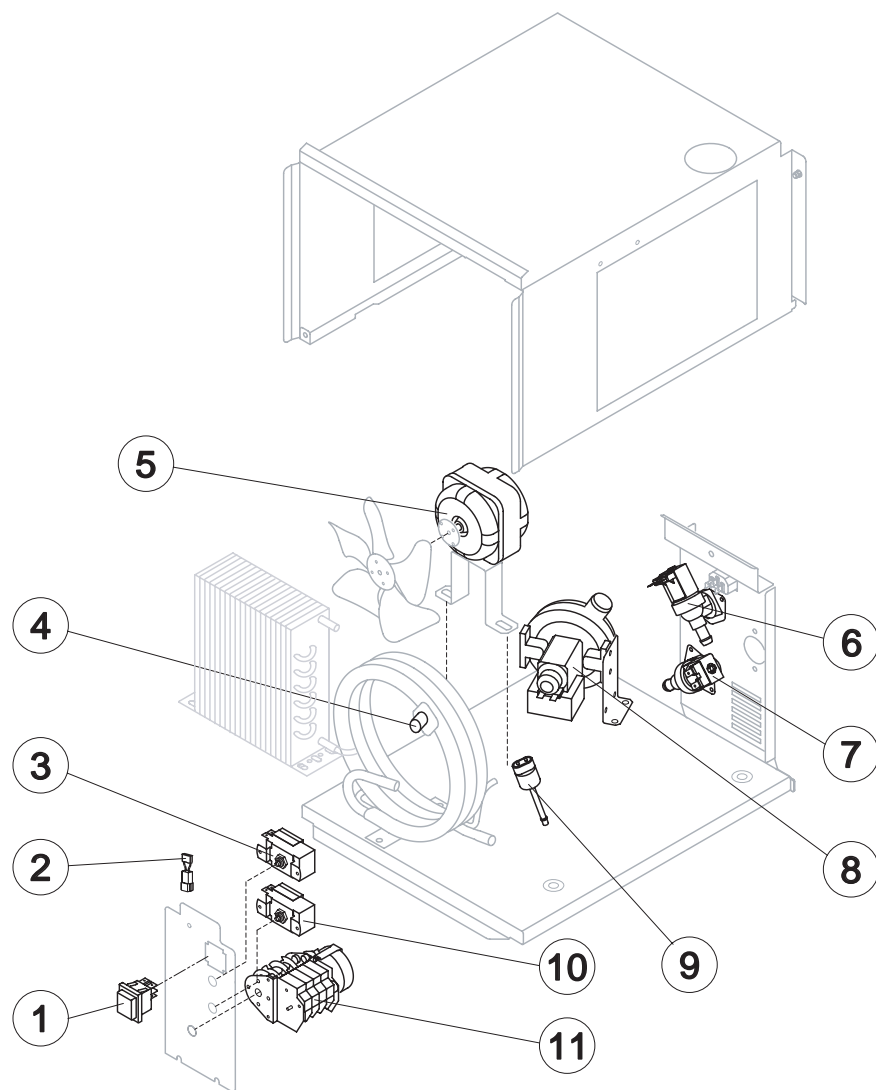
Rif.	Descrizione Ricambio/Spare Description	Code
2	Spruzzatore/ Sprayer	D20002
3*	Assieme rampa spruzzatori/ Sprayers Bar Assembly	see table
4*	Cappuccio per Troppo Pieno/ Overflow Cap	10305
5*	Tubo Troppo Pieno/ Overflow Pipe	10133
6*	Guarnizione OR per Tubo Troppo Pieno/ OR Gasket for Overflow Pipe	20233
7	Guarnizione asp.-mandata pompa/ Gasket for Pump Suction/Delivery Pipes	13220
8	Raccordo asp.-mandata pompa/ Gasket for Pump Suction/Delivery Pipes	C10653
9	Tubo aspirazione pompa isolato/ Insulated Pump Suction Pipe	C13172
10	Tubo mandata pompa isolato/ Insulated Pump Delivery Pipe	C13175295
11*	Tubo Alimentazione Acqua Evaporatore/ Water Supply Pipe to the Evaporator	C13224
12*	Tubo per Raccordo Troppo Pieno/ Overflow Pipe	13107
13	Raccordo Scarico Contenitore/ Water Outlet Nipple	10472
14	Guarnizione in Silicone/ Silicone Gasket	13219
15	Pressostato per Drain Pump/Drain Pump Pressure Switch	C231230
16	Drain Pump	C231225
17	Raccordo Scarico Contenitore-DP/ Bin Discharge-DP Connection	C13175100
18	Dado per Scarico Contenitore/ Bin Discharge Nut	10096
19	Guarnizione Polietilene Semirigido/ Semirigid Polyethylene Gasket	13007
20	Tubo Portabulbo/ Bulbe-holder Pipe	20522
21	Assieme Cella Completa/ Complete Basin Assembly	C11257
22*	Scivolo Cubetti/ Ice Cubes Slide	see table
23*	Filtro Aspirazione Pompa/ Pump Suction Filter	20005
24	Assieme Asta con Bandierine/ Rod with Flags	10534
25	Supporto ABS per Bandierine/ Flags ABS Support	10526
26	Cella Interna/ Inner Basin	10916
27	Piastrina Blocca Scivolo/ Slide Keep Plate	10009
28	Tubo alimentazione spruzzatori/ Sprayers Feeding Pipe	13005
29	Dado per Raccordi Bacinella/ Fittings Locking Ring	10654

### Rif. 3\* - Ass. Rampa Spruzzatori/ Sprayers Bar Assembly

Cubetto/Cube	Codice/Code
18 g. (Standard)	C201070
13 g.	C201072

### Rif. 22\* - Scivolo Cubetti/ Ice Cubes Slide

Cubetto/Cube	Code
18 g. (Standard)	D12008
13 g.	D12038



### Componenti Comuni/ Common Parts

Rif.	Descrizione Ricambio/Spare Description	Code
1*	Interruttore luminoso verde/ Green light switch (On-Off)	23327
3*	Termostato contenitore/ Bin thermostat	23005
5*	Motore ventilatore/ Fan motor	231041
7*	Elettrovalvola ingresso acqua 1 Via/ 1 Way- water inlet valve	23001
8*	Assieme pompa/ Pump Assembly	C231397
10*	Termostato evaporatore/ Evaporator thermostat	23591
11*	Timer	see table

### Componenti Solo Versione Acqua/ Parts for Water-Cooled Version Only

Rif.	Descrizione Ricambio/Spare Description	Code
2	Filtro Anti-Radiodisturbo/ Electronic noise reducer Only 220V 50 Hz	C23457
4*	Termostato di sicurezza/ Safety thermostat	C23114
6*	Elettrovalvola ingresso acqua 2 Vie/2 Ways- water inlet valve	23001
9*	Pressostato condensatore/ Condenser pressure switch	231346

### Rif. 11\* - Timer

Tensione/Voltage	Cubetto/Cube 18g	Cubetto/Cube 33g	Cubetto/Cube 13g	Cubetto/Cube 42g
220/240V 50 Hz	23222	23248	23247	23780