



*ECP 80*

## **ELENCO ESPLOSI RICAMBI**

*INVOLUCRO / SHELL ASSY*

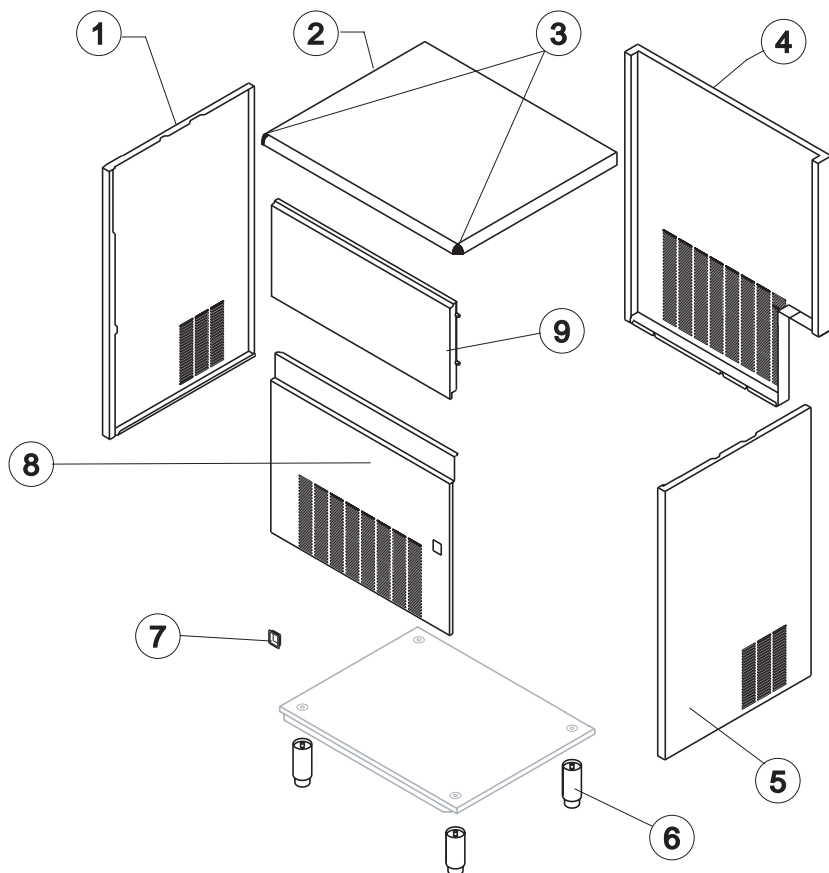
*GRUPPO FRIGORIFERO / COOLING SYSTEM*

*CIRCUITO IDRAULICO / HYDRAULIC CIRCUIT*

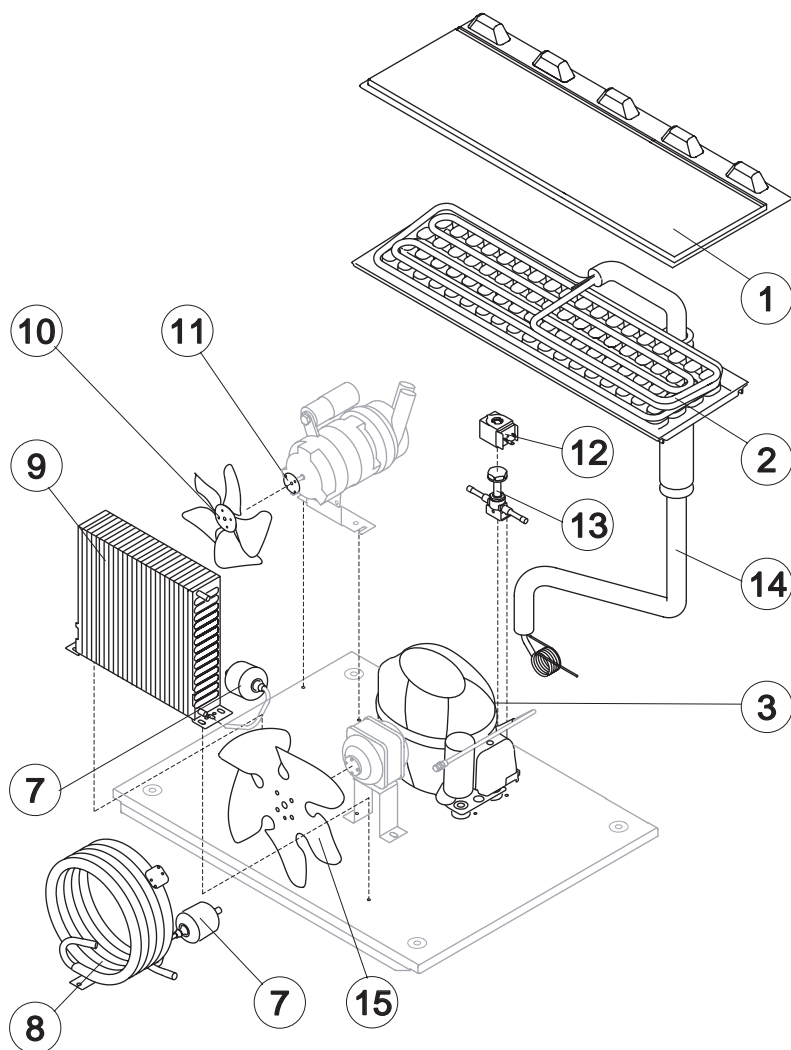
*CIRCUITO IDRAULICO / HYDRAULIC CIRCUIT DP*

*PARTI ELETTRICHE / ELECTRIC PARTS*

## INVOLUCRO / Shell assembly



Rif.	Descrizione Ricambio/Spare Description	Code
1	Assieme Fianco Sinistro/ Left side panel Assembly	C222028
3	Tappo angolare coperchio/ Cover plug	10826
2	Top	222017
4	Pannello Posteriore/ Rear panel	21580
5	Assieme Fianco Destro/ Right side panel Assembly	C222029
6	Piedino/ Foot	20613
7	Profilo interruttore/ On-Off switch Frame	10696BL
8	Pannello Anteriore/ Front Panel	C222030
9	Assieme Sportello/ Door Assembly	C10273



### Componenti Comuni/ Common Parts

Rif.	Descrizione Ricambio/Spare Description	Code
1	Coprievaporatore/ Evaporator Cover Panel	10514
2	Assieme Evaporatore/ Evaporator Assy	see table
3	Compressore/ Compressor	23875
7*	Filtro Molecolare/ Molecular Drier	14089
10	Ventola Aspirante/ Suction Fan	10213
11	Mozzo fissaggio ventola/ Fan fixing hub	10014
12*	Bobina Valvola Inversione Ciclo/ Hot Gas Valve Coil	231294
13*	Corpo Valvola Inversione Ciclo/ Hot Gas Valve Body	20410
14	Linea di Aspirazione/ Suction Line	Comunicare s/n. per codice/ Give us s/n. for code

### Componenti Solo Versione Aria/ Parts for Air-Cooled Version Only

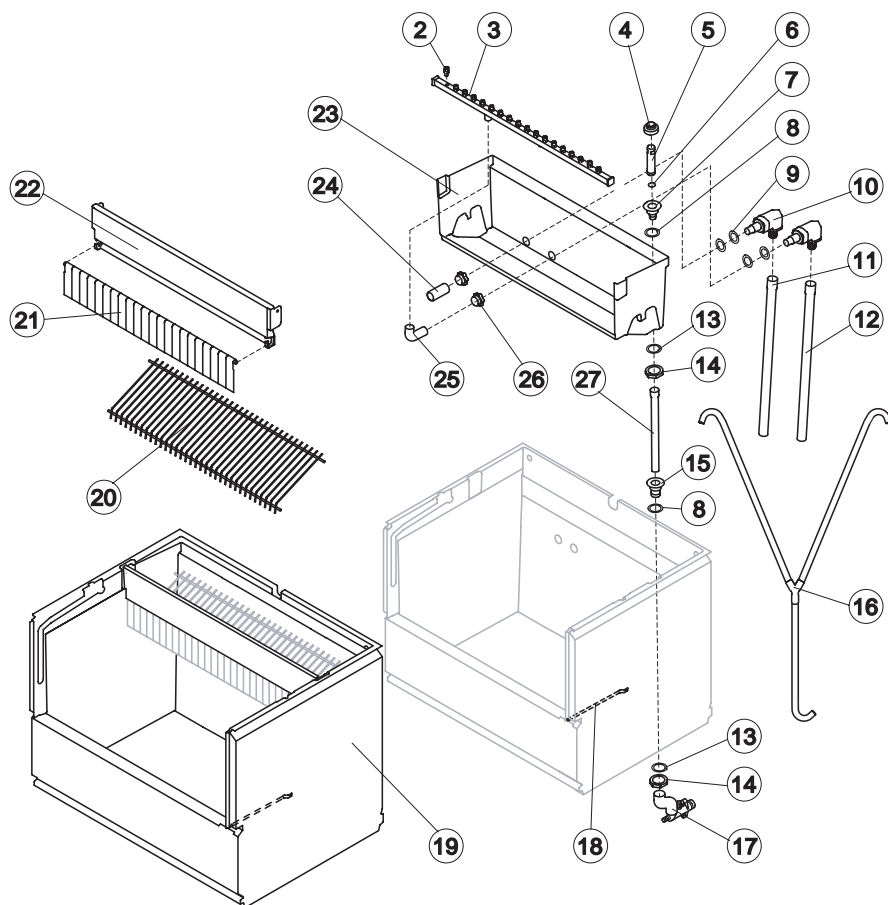
Rif.	Descrizione Ricambio/Spare Description	Code
9	Condensatore ad Aria/ Air Condenser	20264
15	Ventola Aspirante/ Suction Fan	20031

### Componenti Solo Versione Acqua/ Parts for Water-Cooled Version Only

Rif.	Descrizione Ricambio/Spare Description	Code
8	Condensatore ad Acqua/ Water Condenser	14034

### Rif. 2 - Evaporatore/ Evaporator

Cubetto/Cube	Codice/Code
18 g. (Standard)	D10047
33 g.	D10090
13 g.	D10418
42 g.	D10480



### Componenti Comuni/ Common Parts

Rif.	Descrizione Ricambio/Spare Description	Code
2	Spruzzatore/ Sprayer	D20002
3*	Assieme rampa spruzzatori/ Sprayers Bar Assembly	see table
4*	Cappuccio per Troppo Pieno/ Overflow Cap	10305
5*	Tubo Troppo Pieno/ Overflow Pipe	10133
6*	Guarnizione OR per Tubo Troppo Pieno/ OR Gasket for Overflow Pipe	20233
7	Raccordo scarico troppo pieno/ Overflow pipe nipple	10471
8	Guarnizione in Silicone/ Silicone Gasket	13219
9	Guarnizione asp.-mandata pompa/ Gasket for Pump Suction/Delivery Pipes	13220
10	Raccordo asp.-mandata pompa/ Gasket for Pump Suction/Delivery Pipes	C10653
11	Tubo aspirazione pompa isolato/ Insulated Pump Suction Pipe	C13175500
12	Tubo mandata pompa isolato/ Insulated Pump Delivery Pipe	C13175500
13	Guarnizione Polietilene Semirigido/ Semirigid Polyethylene Gasket	13007
14	Dado per Scarico Contenitore/ Bin Discharge Nut	10096
15	Raccordo Scarico Contenitore/ Water Outlet Nipple	10472
16*	Tubo Alimentazione Acqua Evaporatore/ Water Supply Pipe to the Evaporator	C13125
18	Tubo Portabulbo/ Bulbe-holder Pipe	20521
19	Assieme Cella Completa/ Complete Basin Assembly	C11259
20*	Scivolo Cubetti/ Ice Cubes Slide	see table
21	Assieme Asta con Bandierine/ Rod with Flags	10775
22	Supporto ABS per Bandierine/ Flags ABS Support	10560
23	Cella Interna/ Inner Basin	10034
24*	Filtro Aspirazione Pompa/ Pump Suction Filter	20005
25	Tubo alimentazione spruzzatori/ Sprayers Feeding Pipe	13005
26	Dado per Raccordi Bacinella/ Fittings Locking Ring	10654
27*	Tubo per Raccordo Troppo Pieno/ Overflow Pipe	13109

### Rif. 3\* - Ass. Rampa Spruzzatori/ Sprayers Bar Assembly

Cubetto/Cube	Codice/Code
18 g. (Standard)	C20058
33 g.	C20156
13 g.	C20190
42 g.	C20802

### Rif. 20\* - Scivolo Cubetti/ Ice Cubes Slide

Cubetto/Cube	Code
18 g. (Standard)	D12017
33 g.	D12031
13 g.	D12039
42 g.	D12071

### Componenti Solo Versione Aria/ Parts for Air-Cooled Version Only

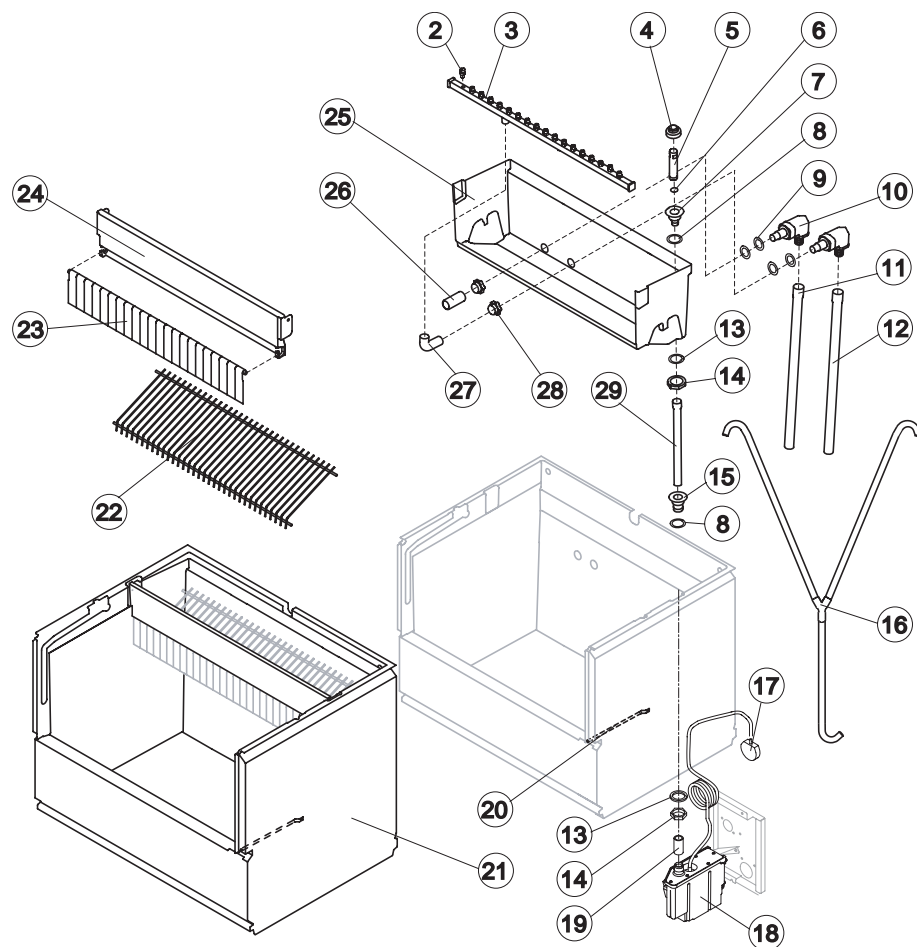
Rif.	Descrizione Ricambio/Spare Description	Code
17	Collettore Scarichi/ Drain manifold	C10006

### Componenti Solo Versione Acqua/ Parts for Water-Cooled Version Only

Rif.	Descrizione Ricambio/Spare Description	Code
17	Collettore Scarichi/ Drain manifold	C26452

# ECP 80

## CIRCUITO IDRAULICO DP/ Hydraulic circuit DP



### Componenti Comuni/ Common Parts

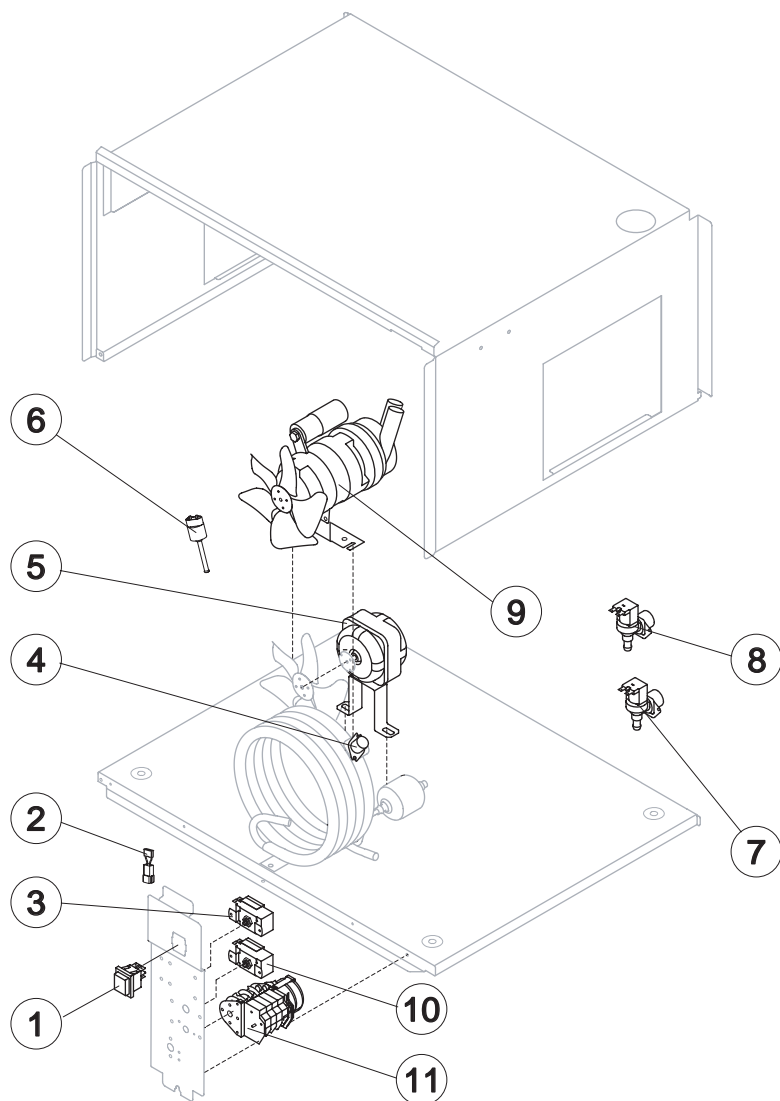
Rif.	Descrizione Ricambio/Spare Description	Code
2	Spruzzatore/ Sprayer	D20002
3*	Assieme rampa spruzzatori/ Sprayers Bar Assembly	see table
4*	Cappuccio per Troppo Pieno/ Overflow Cap	10305
5*	Tubo Troppo Pieno/ Overflow Pipe	10133
6*	Guarnizione OR per Tubo Troppo Pieno/ OR Gasket for Overflow Pipe	20233
7	Raccordo scarico troppo pieno/ Overflow pipe nipple	10471
8	Guarnizione in Silicone/ Silicone Gasket	13219
9	Guarnizione asp.-mandata pompa/ Gasket for Pump Suction/Delivery Pipes	13220
10	Raccordo asp.-mandata pompa/ Gasket for Pump Suction/Delivery Pipes	C10653
11	Tubo aspirazione pompa isolato/ Insulated Pump Suction Pipe	C13175500
12	Tubo mandata pompa isolato/ Insulated Pump Delivery Pipe	C13175500
13	Guarnizione Polietilene Semirigido/ Semirigid Polyethylene Gasket	13007
14	Dado per Scarico Contenitore/ Bin Discharge Nut	10096
15	Raccordo Scarico Contenitore/ Water Outlet Nipple	10472
16*	Tubo Alimentazione Acqua Evaporatore/ Water Supply Pipe to the Evaporator	C13125
17	Pressostato per Drain Pump/Drain Pump Pressure Switch	C231230
18	Drain Pump	C231225
19	Raccordo Scarico Contenitore-DP/ Bin Discharge-DP Connection	C13175190
20	Tubo Portabulbo/ Bulbe-holder Pipe	20521
21	Assieme Cella Completa/ Complete Basin Assembly	C11259
22*	Scivolo Cubetti/ Ice Cubes Slide	see table
23	Assieme Asta con Bandierine/ Rod with Flags	10775
24	Supporto ABS per Bandierine/ Flags ABS Support	10760
25	Cella Interna/ Inner Basin	10034
26*	Filtro Aspirazione Pompa/ Pump Suction Filter	20005
27	Tubo alimentazione spruzzatori/ Sprayers Feeding Pipe	13005
28	Dado per Raccordi Bacinella/ Fittings Locking Ring	10654
29*	Tubo per Raccordo Troppo Pieno/ Overflow Pipe	13109

### Rif. 3\* - Ass. Rampa Spruzzatori/ Sprayers Bar Assembly

Cubetto/Cube	Codice/Code
18 g. (Standard)	C20058
13 g.	C20190

### Rif. 22\* - Scivolo Cubetti/ Ice Cubes Slide

Cubetto/Cube	Code
18 g. (Standard)	D12017
13 g.	D12039



### Componenti Comuni/ Common Parts

Rif.	Descrizione Ricambio/Spare Description	Code
1*	Interruttore luminoso verde/ Green light switch (On-Off)	23327
3*	Termostato contenitore/ Bin thermostat	23005
8*	Elettrovalvola ingresso acqua 1 Via/ 1 Way- water inlet valve (EVAP)	23001
9*	Assieme pompa/ Pump Assembly	RC23377
10*	Termostato evaporatore/ Evaporator thermostat	23591
11*	Timer	see table

### Componenti Solo Versione Aria/ Parts for Air-Cooled Version Only

Rif.	Descrizione Ricambio/Spare Description	Code
2	Filtro Anti-Radiodisturbo/ Electronic noise reducer Only 220V 50 Hz	C23459
5*	Motore ventilatore/ Fan motor	23067
6*	Pressostato condensatore/ Condenser pressure switch	231340

### Componenti Solo Versione Acqua/ Parts for Water-Cooled Version Only

Rif.	Descrizione Ricambio/Spare Description	Code
2	Filtro Anti-Radiodisturbo/ Electronic noise reducer Only 220V 50 Hz	C23457
4*	Termostato di sicurezza/ Safety thermostat	C23114
6*	Pressostato condensatore/ Condenser pressure switch	231342
7*	Elettrovalvola ingresso acqua 1 Via/ 1 Way- water inlet valve (COND)	23001

### Rif. 11\* - Timer

Tensione/Voltage	Cubetto/Cube 18g	Cubetto/Cube 33g	Cubetto/Cube 13g	Cubetto/Cube 42g
220/240V 50 Hz	23222	23248	23247	23780