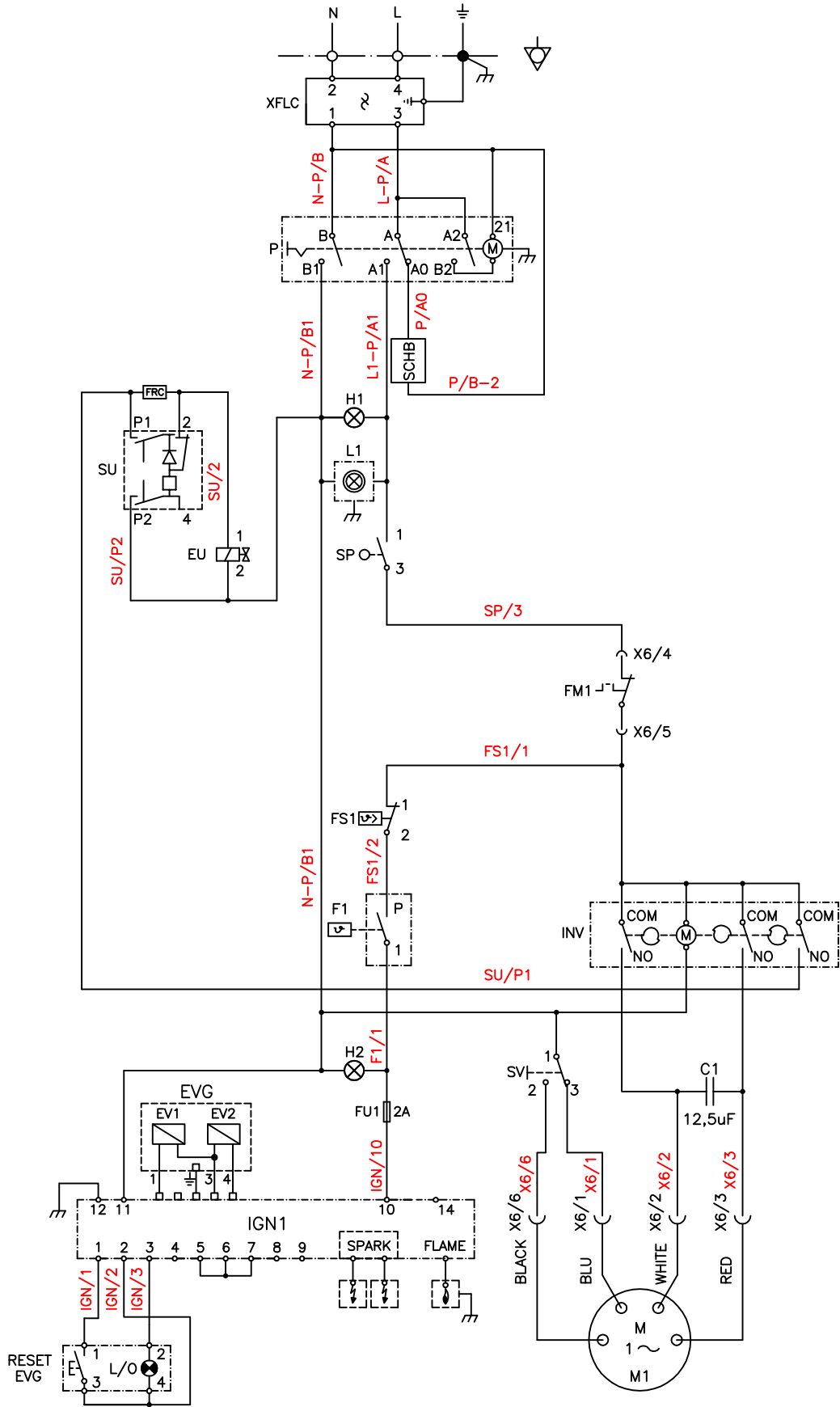


1N230V AC 50Hz



				APPARECCHIO				SCHEMA		
				EMG52				ZSE2261		
REV.	DESCRIZIONE	DATA	FIRME					FIRME	DATA	
	TENSIONE	V	1N230V AC 50Hz				RP	MO		
	POTENZA	ΣP	0,3 kW				SE			
								DISEGNATO	BORTOT	03.04.17
								APPROVATO	GIAZZON	03.04.17