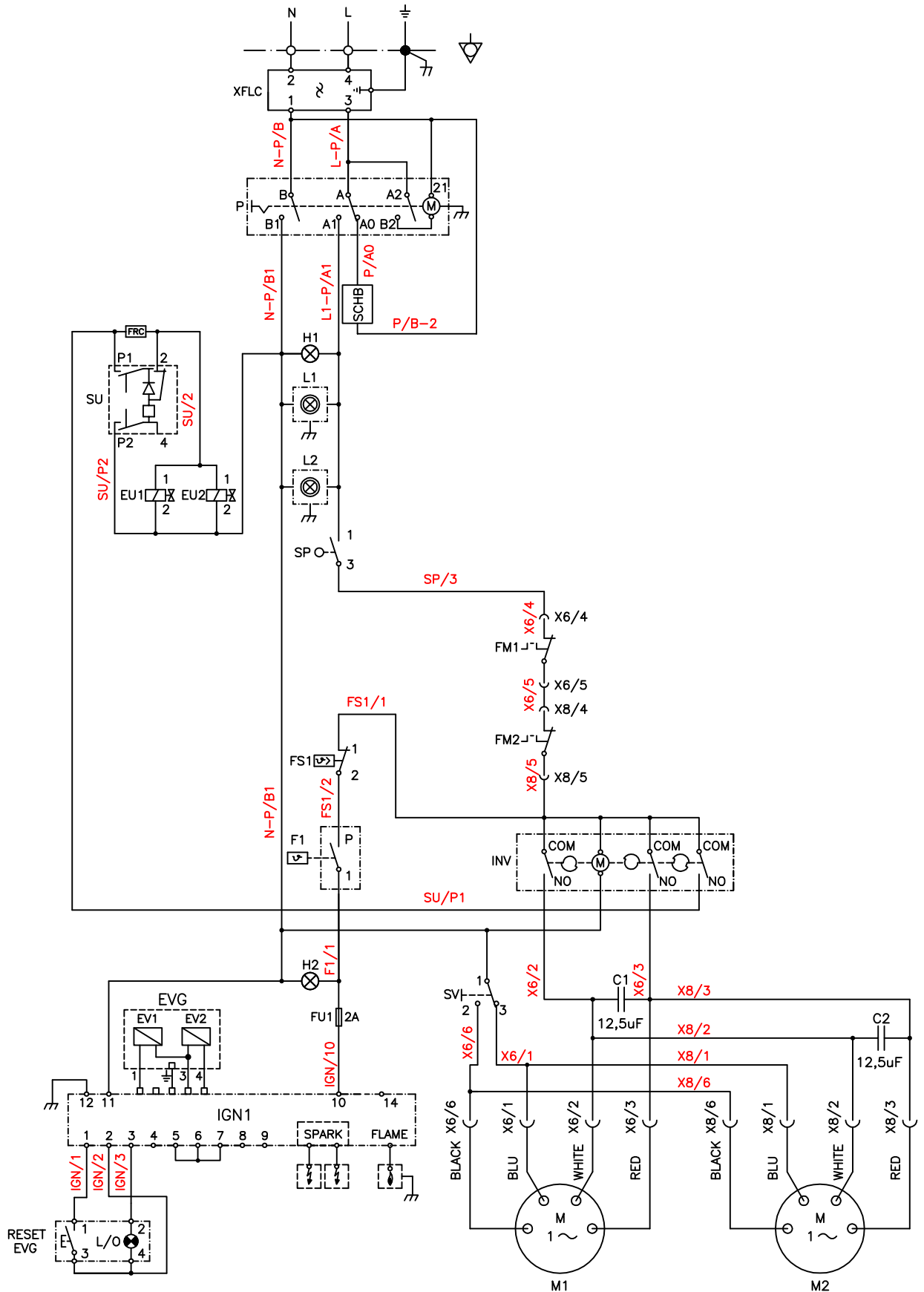


1N230V AC 50Hz



				APPARECCHIO				SCHEMA	
				EMG72 - EMG102				ZSE2262	
REV.	DESCRIZIONE	DATA	FIRME					FIRME	DATA
	TENSIONE	V	1N230V AC 50Hz			RP	MO		
	POTENZA	ΣP	0,6 kW			SE		DISEGNATO	BORTOT 03.04.17
								APPROVATO	GIAZZON 03.04.17

Ci riserviamo a termini di legge, la proprietà di questo disegno con divieto di riprodurlo o di renderlo comunque noto a terzi senza la nostra esplicita autorizzazione scritta