

OPTIONAL

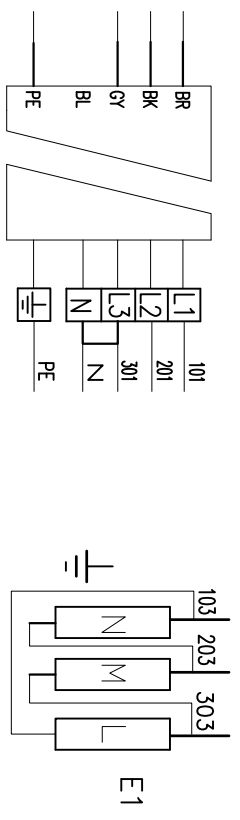
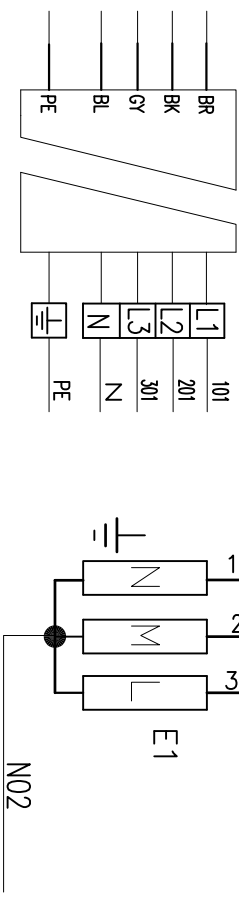
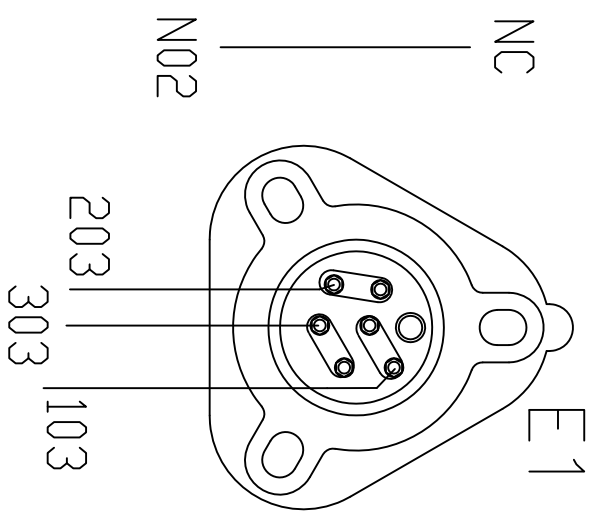
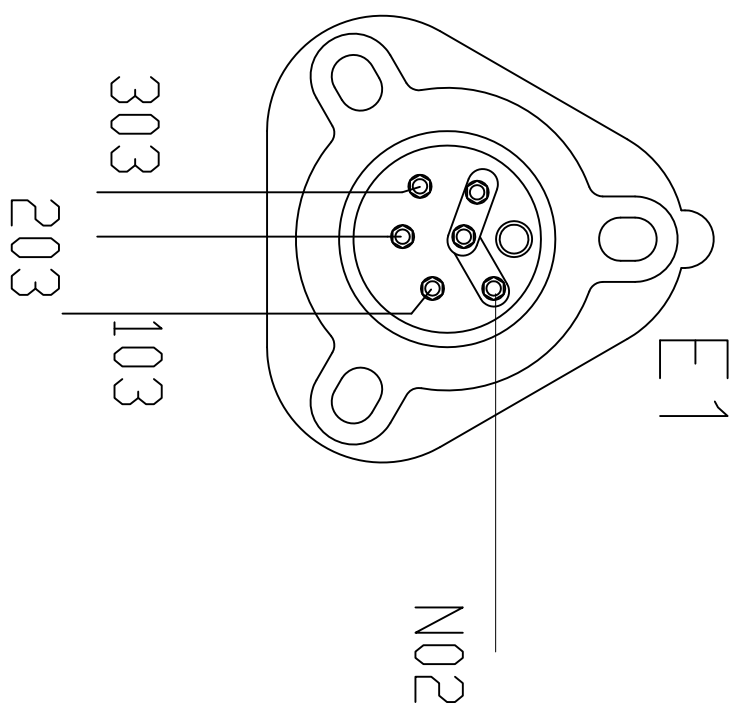
A= DETERGENT PUMP
 B= DETERGENT LEVEL
 C= RINSE AID LEVEL
 D= SOFTNER
 E= DRAIN PUMP

M=3400W
 L=2700W
 N=900W

DESCRIZIONE		SUBSTITUISCE		DATA	
Code machine		re-examined		denomination	
LQ 600		18/06/19		WIRING DIAGRAM	
inspected by		date		dishwasher	
Bertolini		18/06/19		total blatt 4	
validated by		date		N/blatt 1	
		18/06/19		Next blatt -	
Code		n°/file		mod	
1516		1516		---	

400v 3N 50hz 9,8kw 16A

230v 3 50hz 9,8kw 25A



⚠
 FOR THIS CONFIGURATION, POWER SUPPLY
 CABLE 4X4 mm², MUST BE USED.

DESCRIZIONE		SOSTITUISCE		code machine		WIRING DIAGRAM		n°/file		mod	
				M=3400W L=2700W N=900W		1516		1516a		--	
				DATA							
				re-examined 18/06/19							
				Inspected by Ber-tolli							
				validated by 18/06/19							
				date 18/06/19							
				total Blatt 4							
				nr Blatt 2							
				next Blatt -							

B2	Boiler probe	Temperaturfühler Durchlauferhitzer	Sonde surchauffeur	Sonda boiler	Palpador de temperatura calderin	Sonda de temperatura caldera
B4	Tank probe	Tanktemperaturefühler	Sonde cuve	Sonda vasca	Palpador de temperatura en la cuba	Sonda de temperatura tanque
B5	Door switch	Reed- Türsicherheitkontaktschalter	Micro contact de porte	Micro porta	Interruptor de puerta	Micro-interruptor porta
B10	Tank level control	Tankniveauschalter	Pressostat de cuve	Controllo livello vasca	Interruptor del nivel en la cuba	Interruptor de nivel tanque
B12	Detergent level	Spülmittelniveauschalter	Contrôle niveau déterergent	Controllo livello detergente	Comprobación de nivel detergente	Interruptor de nivel detergente
B17	Tank limiting thermostat	Tank begrenzugs thermostat	Thermostat de limitation de la cuve	Termostato limitatore vasca	Termostato limitador cuba	Limitador de temperatura caldera
B18	Rinse aid level	Stufe Glänzmittel	Contrôle niveau produit de rinçage	Controllo livello brillantante	Comprobación de nivel abrillantador	Interruptor de nivel solução para brilho
C1	Wash pump noise filter	Fünkenstörfilter Umwälzpumpe	Condensateur pompe de lavage	Condensatore pompa lavaggio	Condensador bomba de lavado	Condensator bomba lavagem
E1	Boiler heating element	Heizkörper Durchlauferhitzer	Resistance du surchauffeur	Resistenza boiler	Resistencia del calderin	Resistências caldera
E3	Tank heating element	Tankheizung	Resistance de cuve	Resistenza vasca	Resistencia de la cuba	Resistências cuba
F1	Boiler safety thermostat	Durchlauferhitzer Temperaturbegrenzer	Thermostat securite surchauffeur	Termostato sicurezza boiler	Limitador de temperatura del calderin	Rgolador de temperatura caldera
F3	Tank safety thermostat	Tanktemperaturbegrenzer	Thermostat securite cuve	Termostato sicurezza vasca	Limitador de temperatura del deposito	Rgolador de temperatura tanque
K1	Main relay	Relais EIN / AUS	Relais Marche / Arrêt	Relè di linea	Relé suministro de corriente	Relé de alimentação elétrica
K2	Boiler heating element relay	Durchlauferhitzer Heizkörper Relais	Relais resistance surchauffeur	Relè resistenza boiler	Relé resistencia Calderin	Relé de resistências de caldeira
M1	Wash pump motor	Motor Umwälzpumpe	Moteur pompe lavage	Motore pompa lavaggio	Motor bomba lavado	Motor bomba de lavagem
M3	Drain pump motor	Motor Laugenpumpe	Moteur pompe vidange	Motore pompa scarico	Motor bomba de desagüe	Motor bomba de esgoto
M6	Detergent pump motor	Dosiergerät Reiniger	Moteur pompe produit lavage	Dosatore detergente	Dosificador por el detergente	Doseador de detergente
M8	Rinse aid pump motor	Dosiergerät Glänzmittel	Moteur pompe produit de rinçage	Dosatore brillantante	Dosificador abrillantador	Doseador da solução para brilho
N3	Electronic control	Programmschaltwerk Elektronikmodul	Carte controle cycle	Scheda controllo ciclo	Electrónica de controló ciclo	Módulo electrónico temporizador de ciclo
N4	Auxiliary electronic control	Zusatzelektroplatine	Carte électronique auxiliaire	Scheda controllo ausiliaria	Electrónico de control auxiliar	Placa eletrônica auxiliar
Y4	Fill / hot rinse solenoid valve	Elektromagnetventil Füllen / Klarspülung warm	Electrovanne remplissage	Elettrovalvola carico / risciacquo caldo	Válvula magnética de entrada / enjuague caliente	Válvula magnética de entrada / enxague quente
Y8	Regeneration solenoid switch valve	Regenerieren Elektromagnet wechselventil	Electrovanne échangeur régénération	Elettrovalvola scambiatrice di rigenerazione	Válvula cambiadora de regeneración	Válvula cambista de regeneração