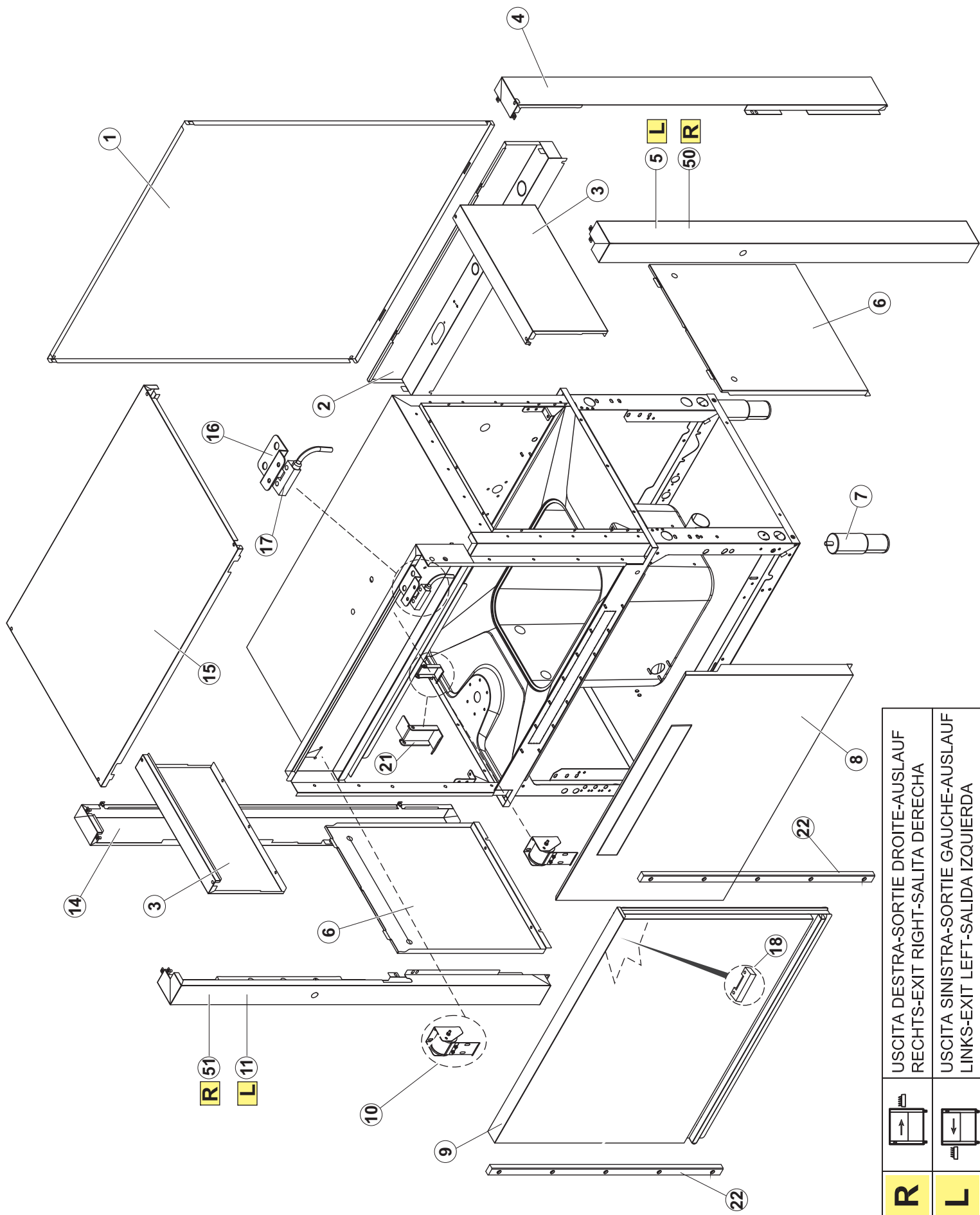


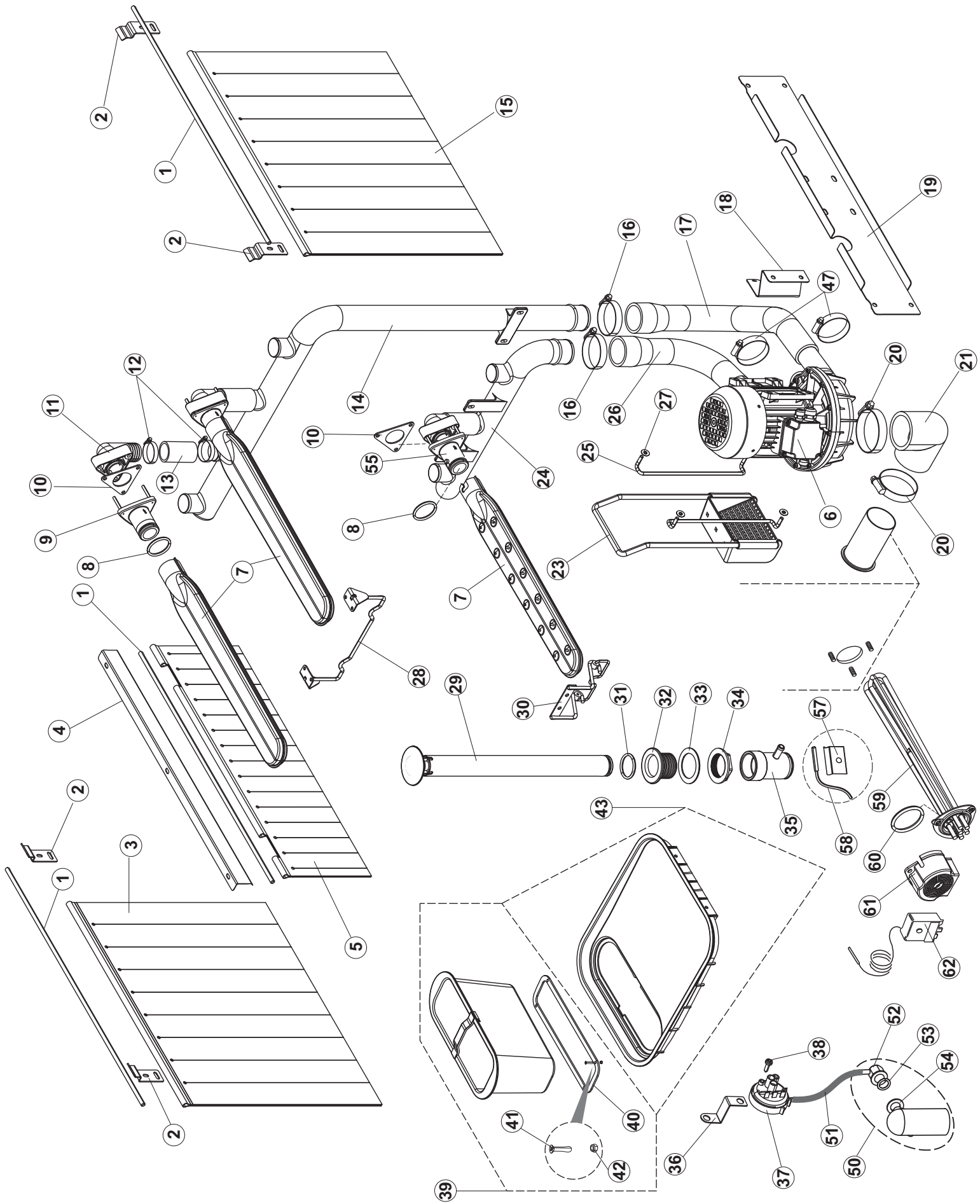
EVO115-4P

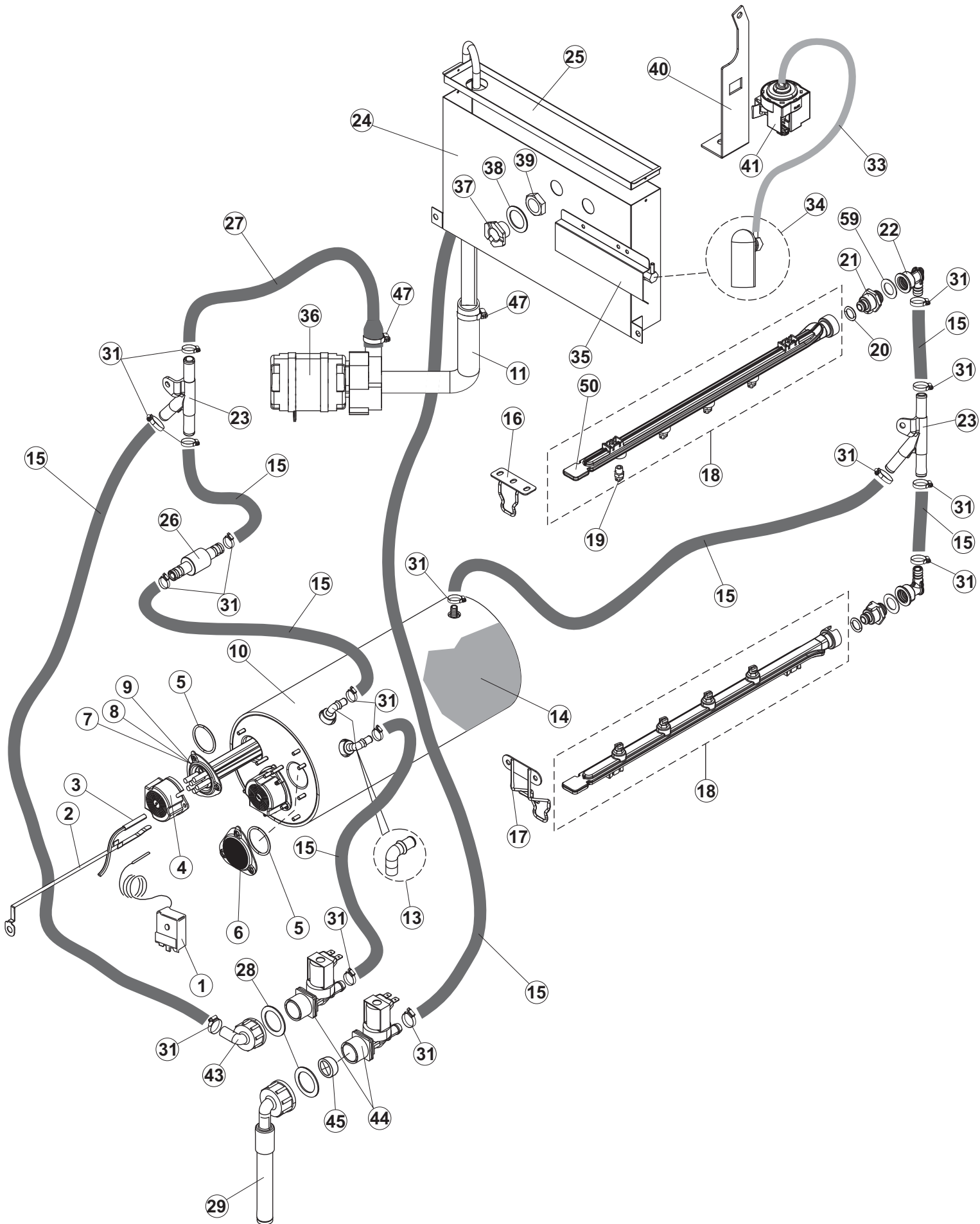
**SPARE PARTS CATALOGUE  
ERSATZTEILKATALOG  
CATALOGUE PIECES DETACHEES  
CATALOGO PARTI RICAMBIO  
CATALOGO DE PIEZAS DE RECAMBIO  
CATALOGO PECÇAS DE REPOSICAO**

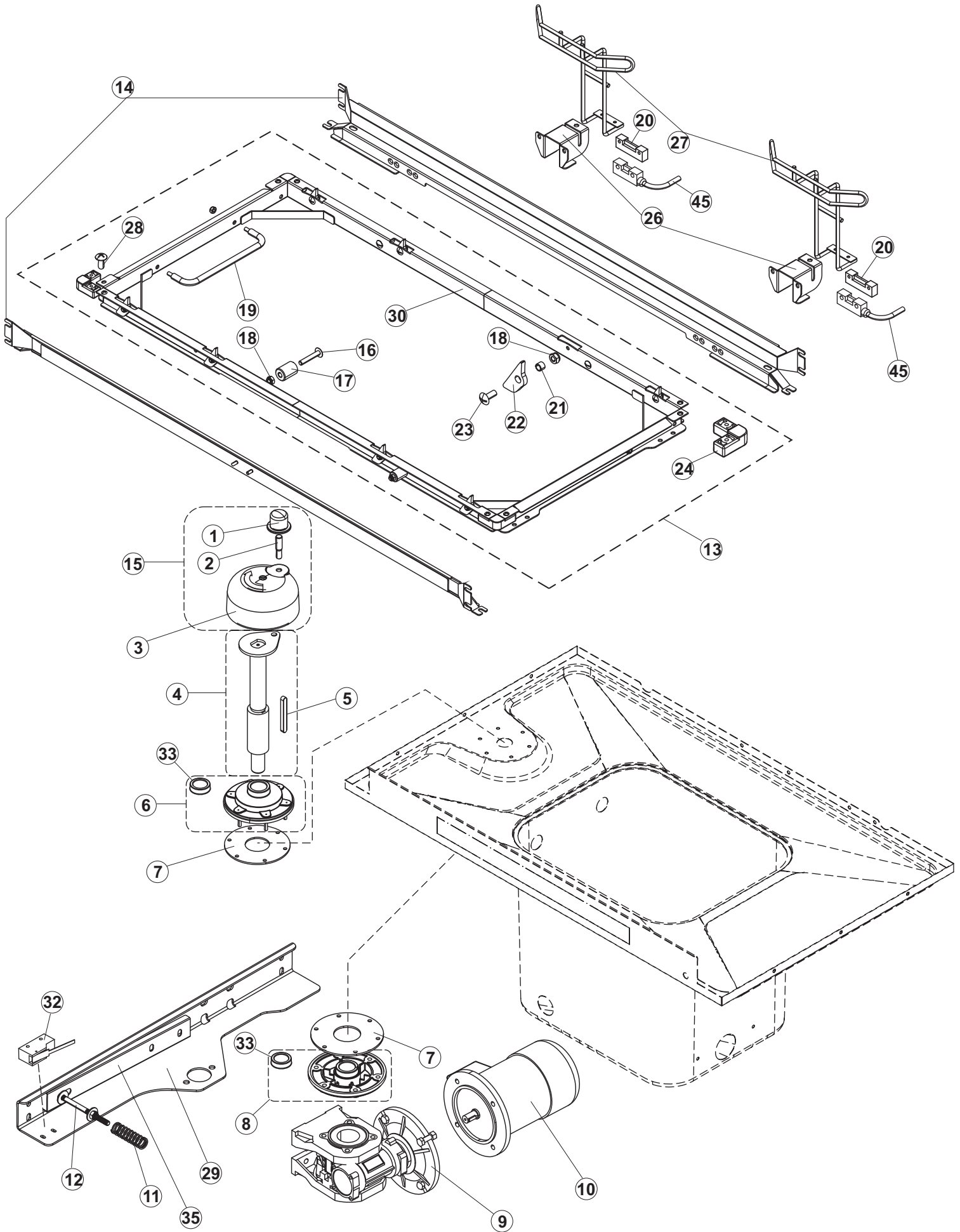
---



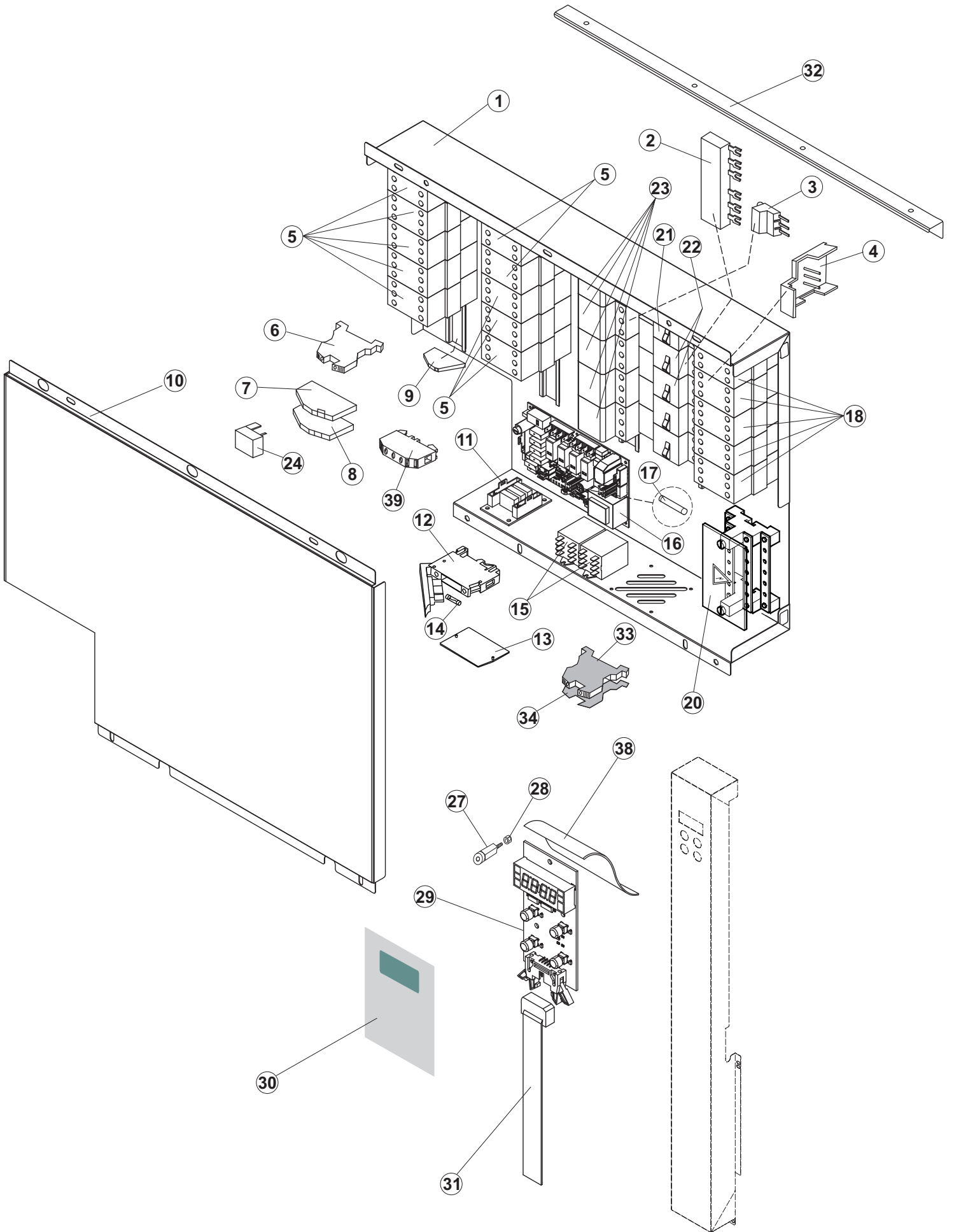
<b>R</b>		USCITA DESTRA-SORTIE DROITE-AUSLAUF RECHTS-EXIT RIGHT-SALIDA DERECHA
<b>L</b>		USCITA SINISTRA-SORTIE GAUCHE-AUSLAUF LINKS-EXIT LEFT-SALIDA IZQUIERDA



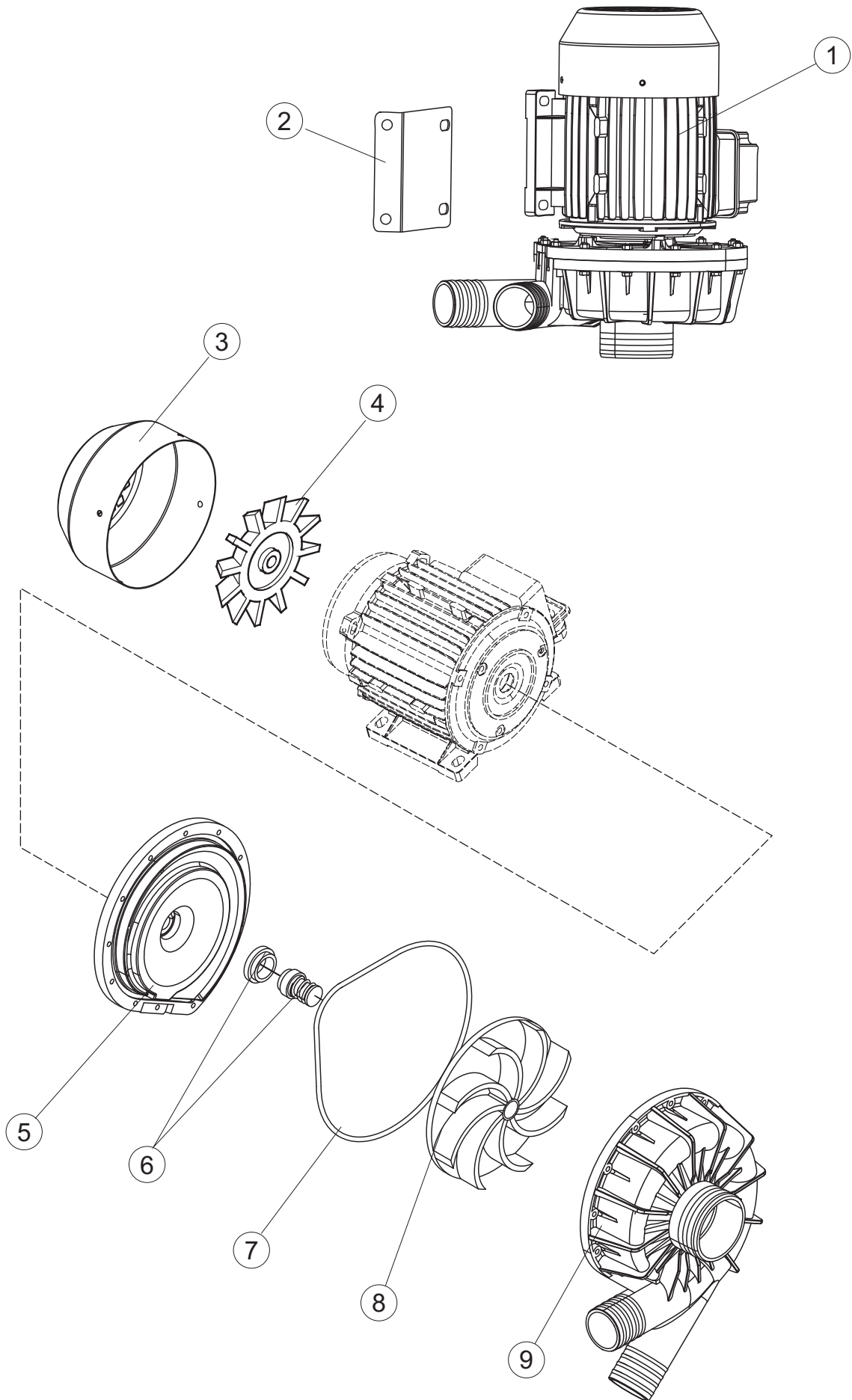




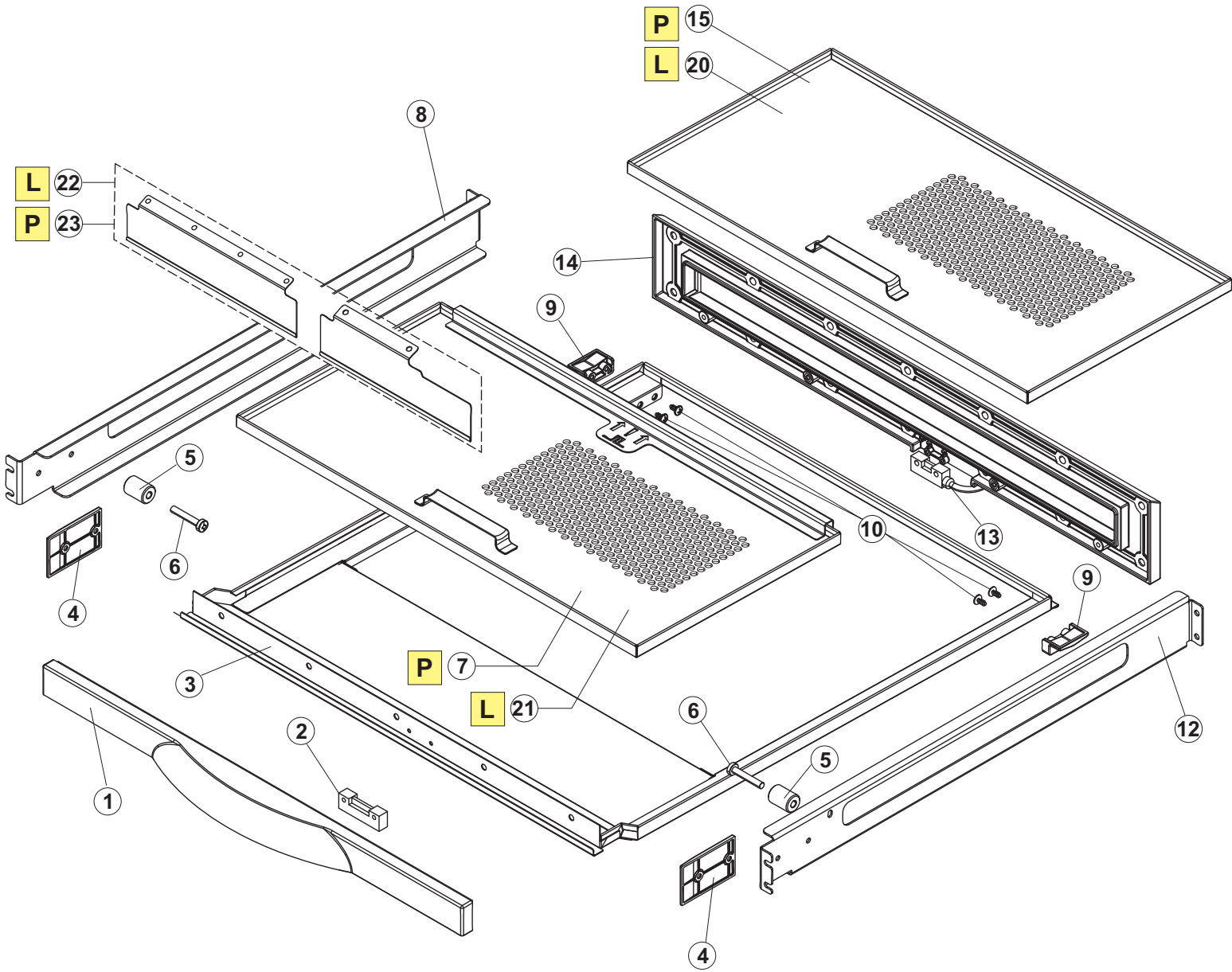
# 5



# 6







	<b>P</b> PRELAVAGGIO-PRELAVAGE-WASCH -PRE-WASH-PRELAVADO
	<b>L</b> LAVAGGIO-LAVAGE-VORWASCHE -WASH-LAVADO



- Spare parts distribution

(\*) Recambio aconsejado.

Página	Posición	Código del recambio	Código viejo	Descripción	Unidad
1	1	65244		NO ESTÀ EN LISTA	
1	2	65080		NO ESTÀ EN LISTA	
1	3	65035		NO ESTÀ EN LISTA	
1	4	65258		NO ESTÀ EN LISTA	
1	5	65331		NO ESTÀ EN LISTA	
1	6	75053		PANEL LAT TRAINO PG ACAB.	NR
1	7	73100		PATA REGULABLE X CAPOTA 3LINEA	NR
1	8	65295		NO ESTÀ EN LISTA	
1	9	K65282		NO ESTÀ EN LISTA	
1	10	75271		KIT MUELLES PUERTA GOLD80/RIVER150	NR
1	11	65338		NO ESTÀ EN LISTA	
1	14	65259		NO ESTÀ EN LISTA	
1	15	65050		NO ESTÀ EN LISTA	
1	16	65256		NO ESTÀ EN LISTA	
1	17	80871		CONTACTO MAGNETICO	NR
1	18	927088	CWM7	IMAN PARA MICROINTERRUPTOR	NR
1	21	75064		GANCHO DE SEGURIDAD PARA PUERTA	NR
1	22	75647		GUJA PUERTA	NR
1	50	65337		NO ESTÀ EN LISTA	
1	51	65231		NO ESTÀ EN LISTA	
2	1	75124		VARA SOSTEN CORTINA INERMED. ACCION.	NR
2	2	65128		ménsula de soporte	NR
2	3	65210		CORTINAS	NR
2	4	65129		NO ESTÀ EN LISTA	
2	5	65211		CORTINAS	NR
2	6	70100		bomba de lavado	NR
2	7	65265		BRAZO LAVADO COMPLETO	NR
2	8	CGR4131NT		O-RING	NR
2	9	75645		BRAZO DE CONEXIÓN	NR
2	10	437050	REB437050	JUNTA	NR
2	11	75155		RECOGIDA	NR
2	12	CFS32		NO ESTÀ EN LISTA	

- Spare parts distribution

(\*) Recambio aconsejado.

Página	Posición	Código del recambio	Código viejo	Descripción	Unidad
2	13	75154		MANGUITO LAVADO	NR
2	14	65177		TUBO IMPULSION LAVADO	NR
2	15	65210		CORTINAS	NR
2	16	CFS2		ABRAZADERA TORRO W1/W2B 50-70/12	NR
2	17	65624		MANGUITO	NR
2	18	65326		NO ESTÀ EN LISTA	
2	19	65324		NO ESTÀ EN LISTA	
2	20	CFS3		ABRAZADERA CON TORNILLO TORRO W2B	NR
2	21	926056	DZG461	tubo acodado	NR
2	23	75661		FILTRO ASPIRACION BOMBA	NR
2	24	K65176		NO ESTÀ EN LISTA	
2	25	42092	C.42092	GUIA FILTRO ASPIRACION U70	NR
2	26	65623		MANGUITO	NR
2	27	472061		arandela	NR
2	28	65293		BRIDA DE APOYO	NR
2	29	75864		REBOSE	NR
2	30	65212		ménsula de soporte BRAZO LAVAD	NR
2	31	CGR4131NT		O-RING	NR
2	32	75871		PILETA DESCARGA	NR
2	33	75873		JUNTA	NR
2	34	75872		TUERCA DESCARGA DE RESIDUOS	NR
2	35	75639		CONEXIÓN DE DESCARGA	NR
2	36	DAS20206		NO ESTÀ EN LISTA	
2	37	926049	DEP45	PRESOSTATO	NR
2	38	CVZ4		tornillo	NR
2	39	75429		FILTRO	NR
2	40	75428		PESO DE FILTRO DE CESTA	NR
2	41	CVI1101		TORNILLO INOX 4MAX10 TC/CRUZ	NR
2	42	417091		TUERCA/AUTOBLOCK	NR
2	43	65200		FILTRO	NR
2	47	CFS1A		ABRAZADERA	NR
2	50	984005	REB984005	GRUPO CAMPANA PRESOSTATO 35/40	NR

- Spare parts distribution

(\*) Recambio aconsejado.

Página	Posición	Código del recambio	Código viejo	Descripción	Unidad
2	51	143005	SPG10	TUBO PRES. TP 5x11 (CASER/15/NL C4N)	MT
2	52	468029	REB468029	EMPALME CAMPANA PRESOSTATO	NR
2	53	456020	REB456020	junta tórica o-ring	NR
2	54	437019	REB437019	JUNTA CAMP. PRES. TORNILLO M.	NR
2	55	75648		BRAS DE CONNEXION	NR
2	57	H.775489-001		Soporte sonda de temperatura	NR
2	58	231016		SONDA TEMPERATURA (AMPOLLA ACERO)	NR
2	59	80397		RESISTENCIA ELECTRICA 10500W	NR
2	60	456002	REB456002	junta tórica o-ring	NR
2	61	69870		PROTECCION RESISTENCIA CALENTADOR	NR
2	62	927057		TERMOSTATO 3 CONTACTOS 90/110°C TIPO LS1	NR
3	1	927057		TERMOSTATO 3 CONTACTOS 90/110°C TIPO LS1	NR
3	2	69871		SOPORTE DE SONDA	NR
3	3	231016		SONDA TEMPERATURA (AMPOLLA ACERO)	NR
3	4	69870		PROTECCION RESISTENCIA CALENTADOR	NR
3	5	456002	REB456002	junta tórica o-ring	NR
3	6	926053	DWT100	TAPON/BRIDA CIEGA 170880543	NR
3	7	230083C	REB230083C	RESISTENCIA	NR
3	8	230020C	REB230020C	KIT RESISTENCIA REB230020 (8KW)	NR
3	9	80398C	C.80398C	RESISTENCIA B. 9500W 230V RIVER 82/83	NR
3	10	65700		CALDERIN	NR
3	11	77028		MANGUITO	NR
3	13	K65271		RACCOR TUBO ENTRADA DE AGUA	NR
3	14	65245		AISLAMIENTO CALENTADOR	NR
3	15	143010	SPG61	TUBO PRES. TP 12X19. 5	MT
3	16	65582		BRIDA DE APOYO	NR
3	17	65588		ménsula de soporte BRAZO ENJUAGUE	NR
3	18	65788		BRAZO ACLARADO	NR
3	19	65951		ROCIADOR ENJUAGUE INOX ULTRARINSE IM8MC3	NR
3	20	65727		OR(50825)CAMPANA PRES.LA50	NR
3	21	65728		RECOGIDA	NR
3	22	65724		RECOGIDA	NR

- Spare parts distribution

(\*) Recambio aconsejado.

Página	Posición	Código del recambio	Código viejo	Descripción	Unidad
3	23	143268		UNION "Y"	NR
3	24	65388		BREAK TANK	NR
3	25	65390		NO ESTÀ EN LISTA	
3	26	65607		PARCIALIZADOR	NR
3	27	41525		TUBO IMPULSION ENJUAGUE (CRP)	NR
3	28	437041	REB437041	JUNTA	NR
3	29	143270		TUBO WRAS	NR
3	31	927322	CFS14	ABRAZADERA	NR
3	33	143131	SPG47	MANGUITO	MT
3	34	10000		NO ESTÀ EN LISTA	
3	35	41059	C.41059	protección contra chorros de agua	NR
3	36	929167	DPE112	ELECTROBOMBA	NR
3	37	429036	REB429036	CONTERA VIROLA	NR
3	38	437025	REB437025	JUNTA D27D35S1. 5 FIBRA	NR
3	39	CDO134CR		CHROME TUERCA	NR
3	40	75621		NO ESTÀ EN LISTA	
3	41	224031		PRESOSTATO	NR
3	43	927326	DZR666	EMPALME CODO	NR
3	44	240016	DEV3S16	ELECTROVALVULA	NR
3	45	75976		PARCIALIZADOR	NR
3	47	CFS32		NO ESTÀ EN LISTA	
3	50	65545		BRAZO ACLARADO	NR
3	59	65723		JUNTA 34X21X1,5 EPDM 70SH	NR
4	1	75058		arandela	NR
4	2	75234		PERNO	NR
4	3	75649		protección contra chorros de agua	NR
4	4	65235		EJE MOTOR trasportador	NR
4	5	65235C		CHAVETA MOTO-REDUCTOR	NR
4	6	K75141		CASQUILLO ACCION. SUPERIOR	NR
4	7	75168		JUNTA	NR
4	8	K75057		CASQUILLO ACCION. INFERIOR	NR
4	9	65923		REDUCTOR SW050PA MEC71B5 I=50	NR

- Spare parts distribution

(\*) Recambio aconsejado.

Página	Posición	Código del recambio	Código viejo	Descripción	Unidad
4	10	927105	DPM1205	REMOLQUE MOTOR	NR
4	11	CMT13		MUELLE	NR
4	12	60354		tornillo	NR
4	13	75869		ARRASTRE DE CESTAS	NR
4	14	K65024		GUIA CESTA	NR
4	15	K75649		KIT PLACA DE PROTECCIÓN DE LAS SALPICADURAS DE AGUA	NR
4	16	75310		tornillo	NR
4	17	75076		TAMPON TOPE ACCION.	NR
4	18	CDI206AU		TUERCA/AUTOBLOCK	NR
4	19	75073		ASA DE ACCION ARRASTRE A	NR
4	20	927088	CWM7	IMAN PARA MICROINTERRUPTOR	NR
4	21	75077		CASQUILLO	NR
4	22	75071		ACCION. ARRASTRE CREMALLERA DENTADA	NR
4	23	CVI172		TORNILLO INOX SPEC. 6MAX16 T. 1/2 T.POEL	NR
4	24	75075		trineo carrito remolque	NR
4	25	65022		NO ESTÀ EN LISTA	
4	26	75110		ECONOMIZADOR SOPORTE	NR
4	27	75095		LEVA ACCIONAMIENTO DEL ACLARADO	NR
4	28	486169	REB486169	TORNILLO NOX 4MAX10/4 TBCR-SP	NR
4	29	65217		NO ESTÀ EN LISTA	
4	30	75868		CESTAS REMOLQUE P	NR
4	32	927246	DEM11NT	MICROINTERRUPTOR MS30+CAPERUZA VFC03	NR
4	33	927095	DWA202	ANILLO DE ESTANQ. MIM 30X40X7 (MIM30407)	NR
4	35	75218		SOPORTE ACTIV. MICRO ACCION. PG ACAB.	NR
4	45	80871		CONTACTO MAGNETICO	NR
5	1	65680		PANEL DE COMPONENTES ELÉCTRICOS	NR
5	2	80829		EMBARRADO CONEXIÓN ELÉCTRICA 3 F 2 INTER. (ART.3RV1915-1AB)	NR
5	3	80826		CONECTOR DE ALIMENTACIÓN	NR
5	4	73830		CONECTOR	NR
5	5	73351		CONTACTOR	NR
5	6	927115	DEM4L	bloque de terminales	NR
5	7	80822		BORNE 2,5MM 24A (ART.280-641) GRIS	NR

- Spare parts distribution

(\*) Recambio aconsejado.

Página	Posición	Código del recambio	Código viejo	Descripción	Unidad
5	8	80824		BORNERO	NR
5	9	75817		NO ESTÀ EN LISTA	
5	10	65683		NO ESTÀ EN LISTA	
5	11	74903		TARJETA electrónica	NR
5	12	H.228047		PORTA-FUSIBLE	NR
5	13	H.228048		TAPON	NR
5	14	228014		FISIBLE	NR
5	15	929115	DER1108	RELE 16A 230V	NR
5	16	215041-2		TARJETA electrónica 215041+FIRMWARE26 (IMAGE.ENC)	NR
5	17	228010		FISIBLE	NR
5	18	73350		CONTACTOR	NR
5	20	75983		bloque de terminales	NR
5	21	DEI40N		interruptor automático	NR
5	22	DEI36N		INT AUT 3X25A 1/1,6A 3RV2011-1AA10	NR
5	23	927038	DEP2F	PORTA-FUSIBLE TRIPOLAR GK1-DF	NR
5	24	80825		PUENTE CONEXION ELÉCTRICA	NR
5	27	419036		DISTANCIADOR M3	NR
5	28	417119		TUERCA	NR
5	29	74901		TECLADO DE COMANDOS	NR
5	30	65750		INTERFAZ ADHESIVA DE CONTROL	NR
5	31	80933		CABLE FLAT	NR
5	32	65491		NO ESTÀ EN LISTA	
5	33	65980		BORNERO	NR
5	34	65981		TAPON	NR
5	38	214088		PVC CORTINAS ELÉTRICAS PROTECCIÓN	NR
5	39	927114	DEM27	bloque de terminales	NR
6	1	70100		bomba de lavado	NR
6	2	70105		BRIDA DE APOYO	NR
6	3	70940		CUBREVENTILADOR ELECTROBOMBA	NR
6	4	70939		ROTOR PARA ELECTROBOMBA	NR
6	5	70941		BRIDA	NR
6	6	70942		SELLO MECANICO PARA ELECTROBOMBA	NR



- Spare parts distribution

(\*) Recambio aconsejado.

Página	Posición	Código del recambio	Código viejo	Descripción	Unidad
6	7	70943		O-RING	NR
6	8	70944		ROTOR PARA ELECTROBOMBA	NR
6	9	70945		ESPIRAL PARA ELECTROBOMBA	NR
7	1	65501		Mango para el filtro	NR
7	2	927088	CWM7	IMAN PARA MICROINTERRUPTOR	NR
7	3	65556		FILTRO MARCO	NR
7	4	65503		lado remolque trineo	NR
7	5	75076		TAMPON TOPE ACCION.	NR
7	6	75311		NO ESTÀ EN LISTA	
7	7	65477		NO ESTÀ EN LISTA	
7	8	65560		NO ESTÀ EN LISTA	
7	9	65508		BLOQUE DESLIZANTE	NR
7	10	65999		NO ESTÀ EN LISTA	
7	12	65561		NO ESTÀ EN LISTA	
7	13	80871		CONTACTO MAGNETICO	NR
7	14	65502		MARCO DE FILTRO	NR
7	15	65478		NO ESTÀ EN LISTA	
7	20	65468		NO ESTÀ EN LISTA	
7	21	65464		NO ESTÀ EN LISTA	
7	22	K65565		KIT ANTI-SALPICADURAS ACCION. PARA PUERTA LAVADO	NR
7	23	K65479		KIT ANTI-SALPICADURAS ACCION. PARA PUERTA PRE-LAVADO	NR