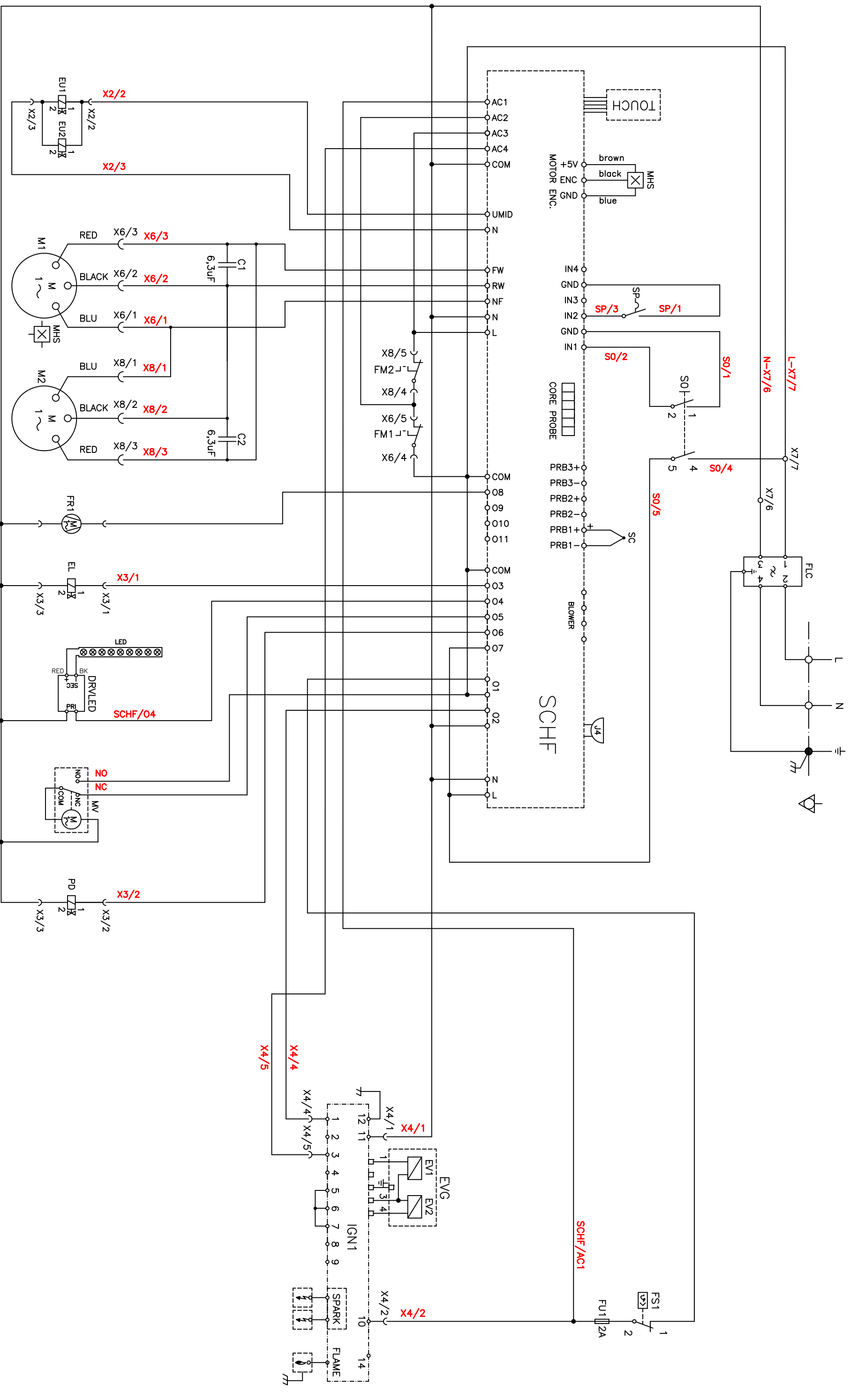


1N230V 50HZ



REV.	DESCRIZIONE	DATA	FRAME	APPARECCHIO	SCHEMA
	TENSIONE	1N230V AC 50/60Hz		NMTG7(W) - NMTG10(W)	ZSE2340
	POTENZA	0,6 kW			
	DESIGNATO				
	APPROVATO				
	DATA	07/09/23			
	DATA	07/09/23			

Ci riserviamo a termini di legge, la proprietà di questo disegno con divieto di riproduzione o di renderlo comunque noto a terzi senza la nostra esplicita autorizzazione scritta.