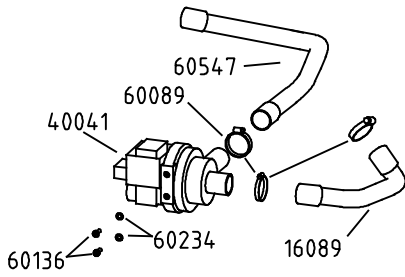
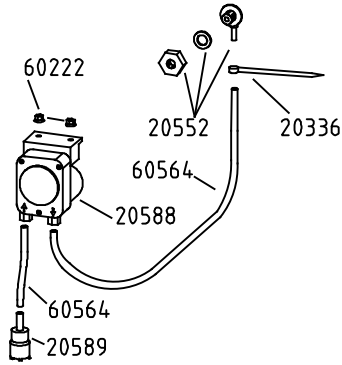


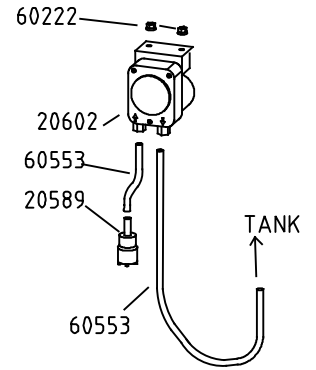
Drain Pump Version



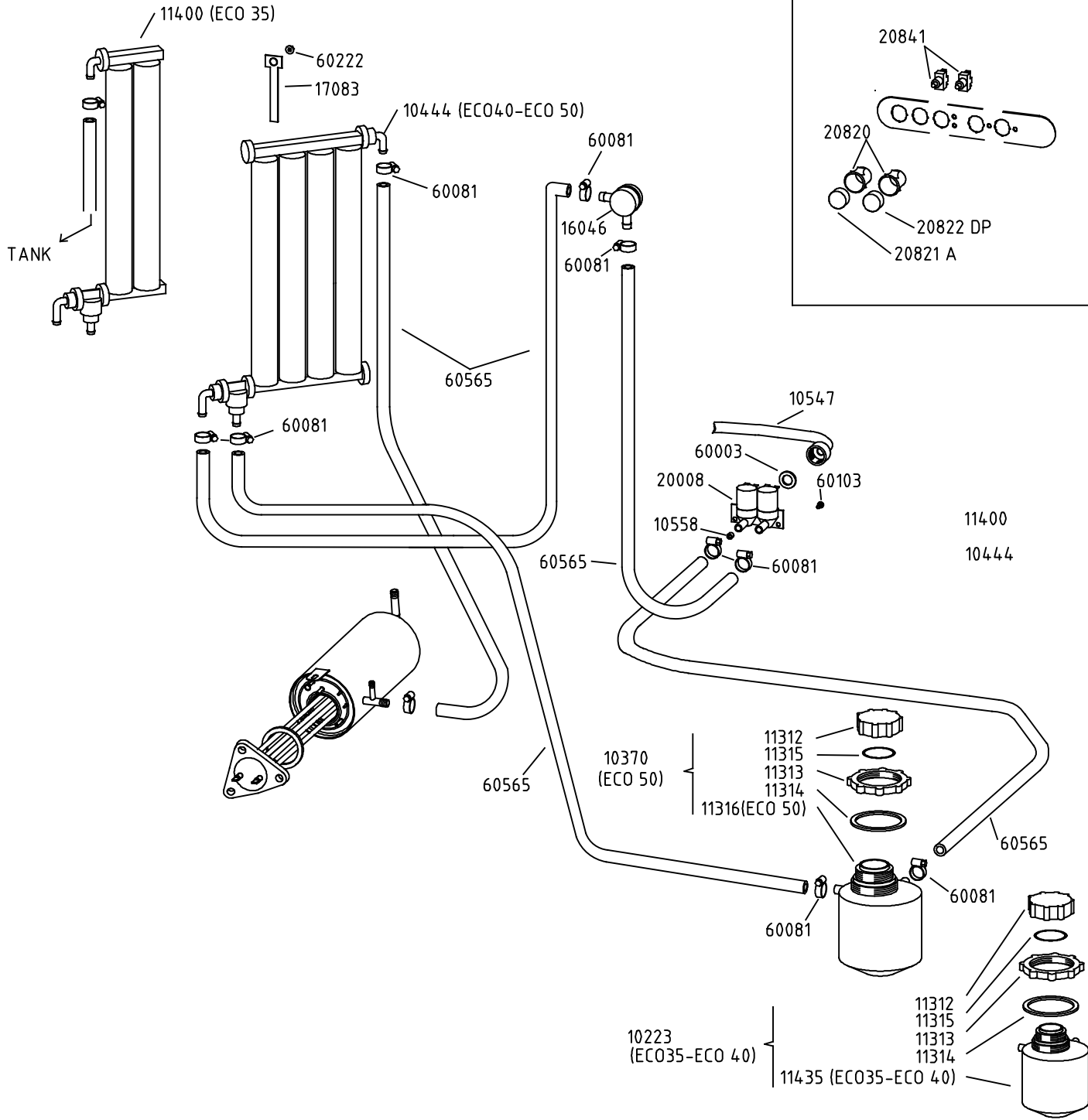
Detergent Pump Version



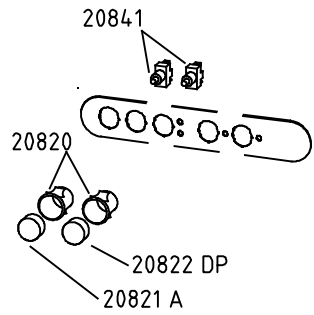
Rinse Aid Version

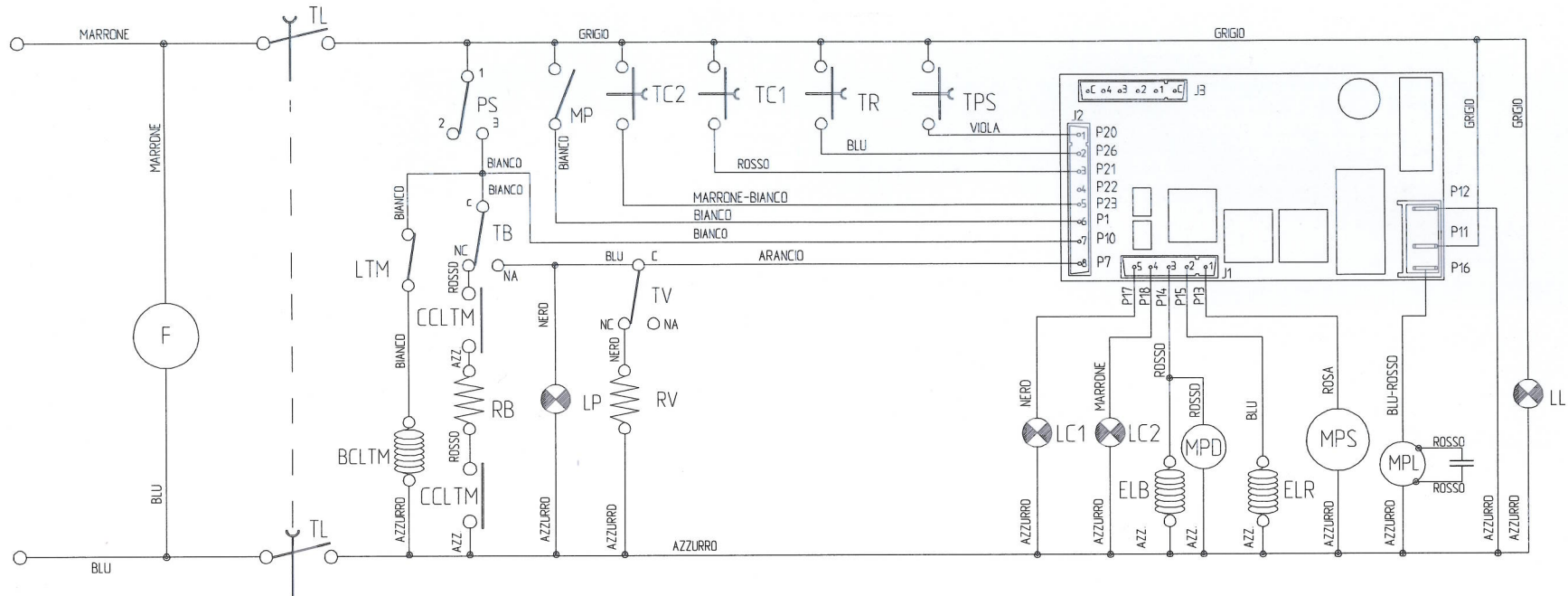


Water Softener Version



Optionals switches





ECO 35 TC2 120"
 ECO 40 TC1 60"-TC2 120"
 J3 C-4 OFF THERMOSTOP INACTIVE
 J3 C-4 ON THERMOSTOP ACTIVE

THE ELECTRICAL DIAGRAM IS REPRESENTED BY FULLY
 OPTIONALS EQUIPPED.

Lo schema rappresenta la macchina nella sua versione più complessa
 sui modelli derivati più semplici mancheranno alcuni componenti con le
 relative connessioni.

COLORS	
MARRONE	BROWN
ROSA	PINK
ROSSO	RED
BLU	BLUE
AZZURRO	LIGHT BLUE
BICOLORE	BICOLOR
BIANCO	WHITE
GRIGIO	GREY
NERO	BLAK
VIOLA	VIOLET
ARANCIONE	ORANGE

TL	TASTO LINEA	POWER PUSH-BUTTON
CCLTM	CONTATTI CONTACTTORE LTM	THERMIC DEVICE CONTACTOR'S CONTACTS
RB	RESISTENZA BOILER	BOILER HEATING ELEMENT
F	FILTRO ANTIDISTURBO RADIO	RADIO NOISE FILTER
BCLTM	BOBINA CONTATTI LTM	THERMIC DEVICE CONTACTOR'S COIL
LTM	LIMITATORE TERMICO	THERMIC DEVICE
PS	PRESSOSTATO	PRESSOSTAT
TB	TERMOSTATO BOILER	BOILER THERMOSTAT
TV	TERMOSTATO VASCA	TANK THERMOSTAT
RV	RESISTENZA VASCA	TANK HEATING ELEMENT
LP	SPIA MACCHINA PRONTA	PILOT LIGHT MACHINE READY
TPS	TASTO POMPA SCARICO	PUSH-BUTTON DRAIN PUMP
MPS	MOTOPOMPA SCARICO	MOTOR DRAIN PUMP
MPD	MOTORINO POMPA DETERGENTE	MOTOR DETERGENT PUMP
ELR	ELETTROVALVOLA RIGENERAZIONE	REGENERATION SOLENOID VALVE
MP	MICROINTERRUTTORE PORTA	DOOR MICRO SWITCH
ELB	ELETTROVALVOLA BOILER	BOILER SOLENOID VALVE
TC1	TASTO TEMPO 1	PUSH-BUTTON TIME 1
TC2	TASTO TEMPO 2	PUSH-BUTTON TIME 2
TR	TASTO RIGENERAZIONE	REGENERATION PUSH-BUTTON
MPL	MOTOPOMPA LAVAGGIO	WASH MOTOR PUMP
LC1	SPIA TEMPO 1	PILOT LIGHT TIME 1
LC2	SPIA TEMPO 2	PILOT LIGHT TIME 2
LL	SPIA LINEA	PILOT LIGHT LINE