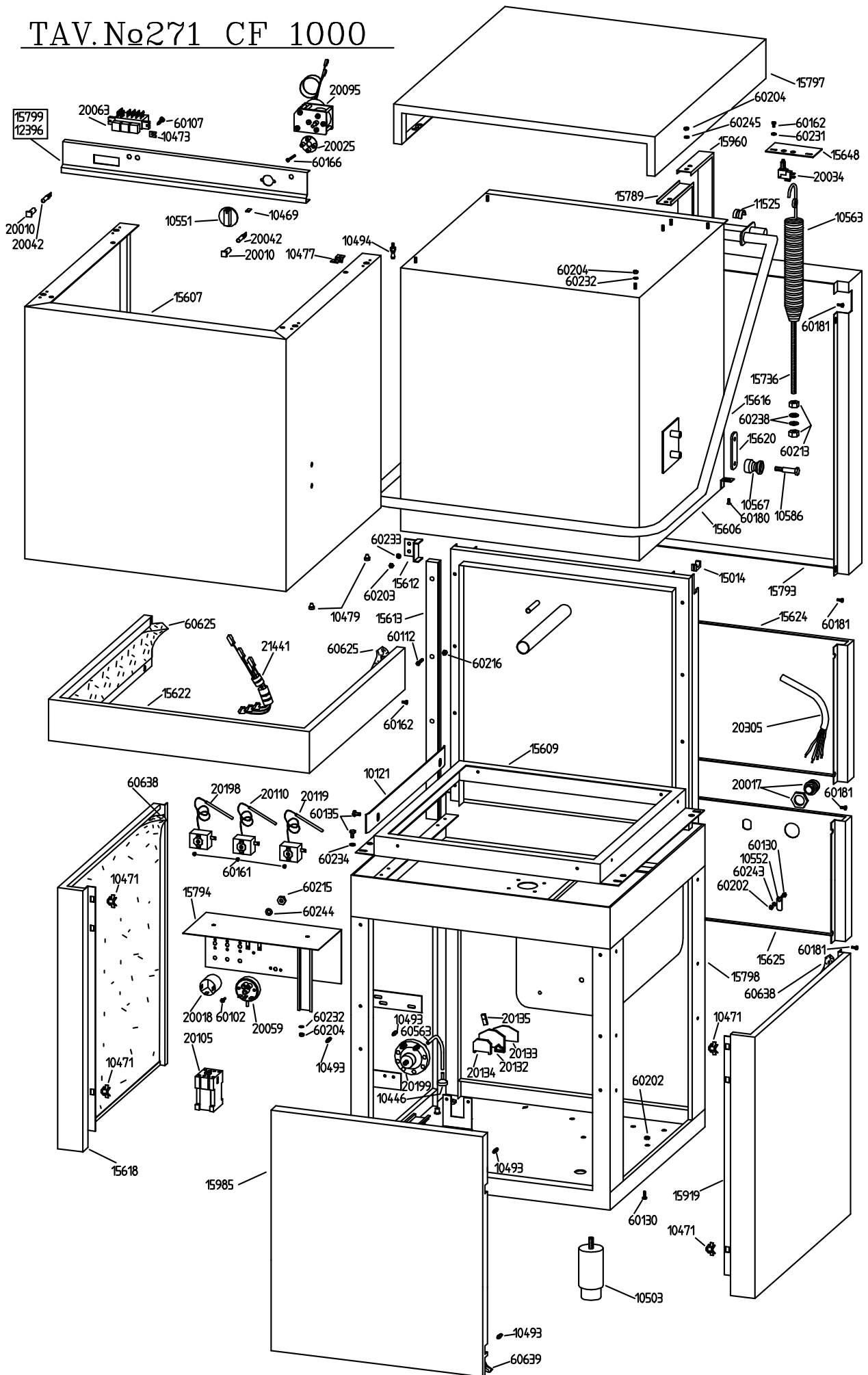
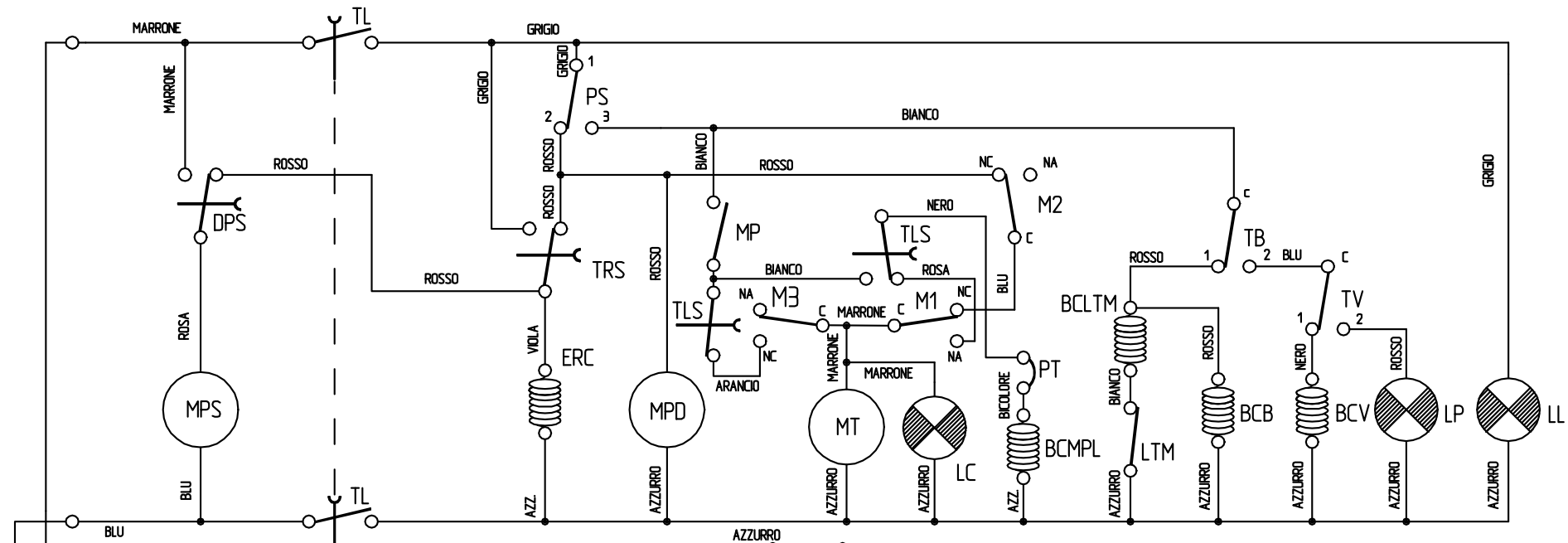


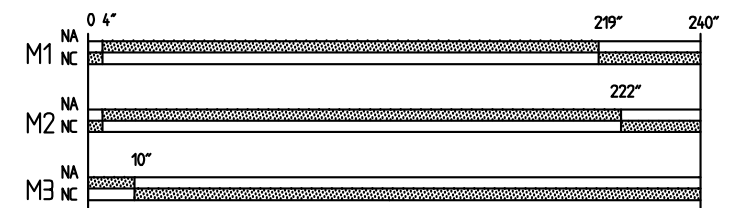
# TAV.No271 CF 1000





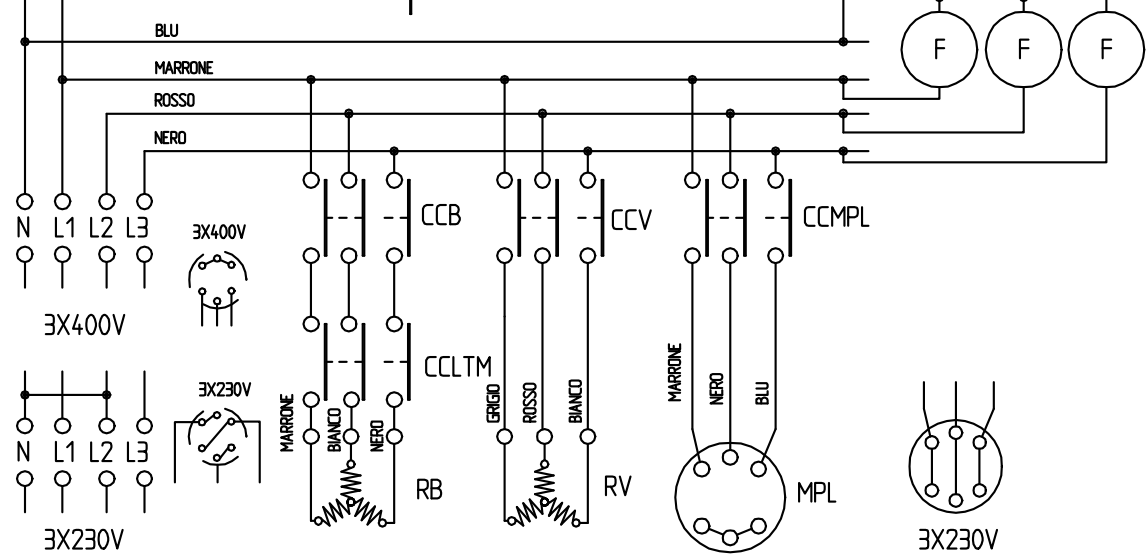


DIAGRAMMI TEMPI TIMER



LEGENDA

- |       |                                |     |                            |
|-------|--------------------------------|-----|----------------------------|
| F     | FILTRO ANTIDISTURBO RADIO      | MT  | MOTORINO TYMER CICLO       |
| DPS   | DEVIATORE POMPA SCARICO        | M1  | MICROINTERRUTTORE TIMER    |
| MPS   | MOTOPOMPA SCARICO              | M2  | MICROINTERRUTTORE TIMER    |
| TL    | TASTO LINEA                    | M3  | MICROINTERRUTTORE TIMER    |
| PS    | PRESSOSTATO                    | LC  | SPIA CICLO                 |
| ERC   | ELETTROVALVOLA RISCIAQUO CALDO | TB  | TERMOSTATO BOILER          |
| TLS   | TASTO LAVAGGIO SEMIAUTOMATICO  | BCB | BOBINA CONTATTORE BOILER   |
| MPD   | MOTORINO POMPA DETERGENTE      | TV  | TERMOSTATO VASCA           |
| MP    | MICROINTERRUTTORE PORTA        | BCV | BOBINA CONTATTORE VASCA    |
| MPL   | MOTOPOMPA LAVAGGIO             | LP  | SPIA MACCHINA PRONTA       |
| CCLTM | CONTATTI CONTATTORE LTM        | LL  | SPIA LINEA                 |
| BCLTM | BOBINA CONTATTI LTM            | RB  | RESISTENZA BOILER          |
| LTM   | LIMITATORE TERMICO             | CCB | CONTATTI CONTATTORE BOILER |
| TRS   | TASTO RISCIAQUO SEMIAUTOM.     | RV  | RESISTENZA VASCA           |
| BCMPL | BOBINA CONTATTORE MPL          | CCV | CONTATTI CONTATTORE VASCA  |
| CCMPL | CONTATTI CONTATTORE MPL        | PT  | PROTEZIONE TERMICA         |



ADLER s.p.a. lavastoviglie industr.  
 Costa di mezzate via volta 1/3 (BG) ITALIA  
 SCHEMA ELETTRICO CF 1000 TRIFASE.

Lo schema rappresenta la macchina nella sua versione più complessa sui modelli derivati più semplici mancheranno alcuni componenti con le relative connessioni.