



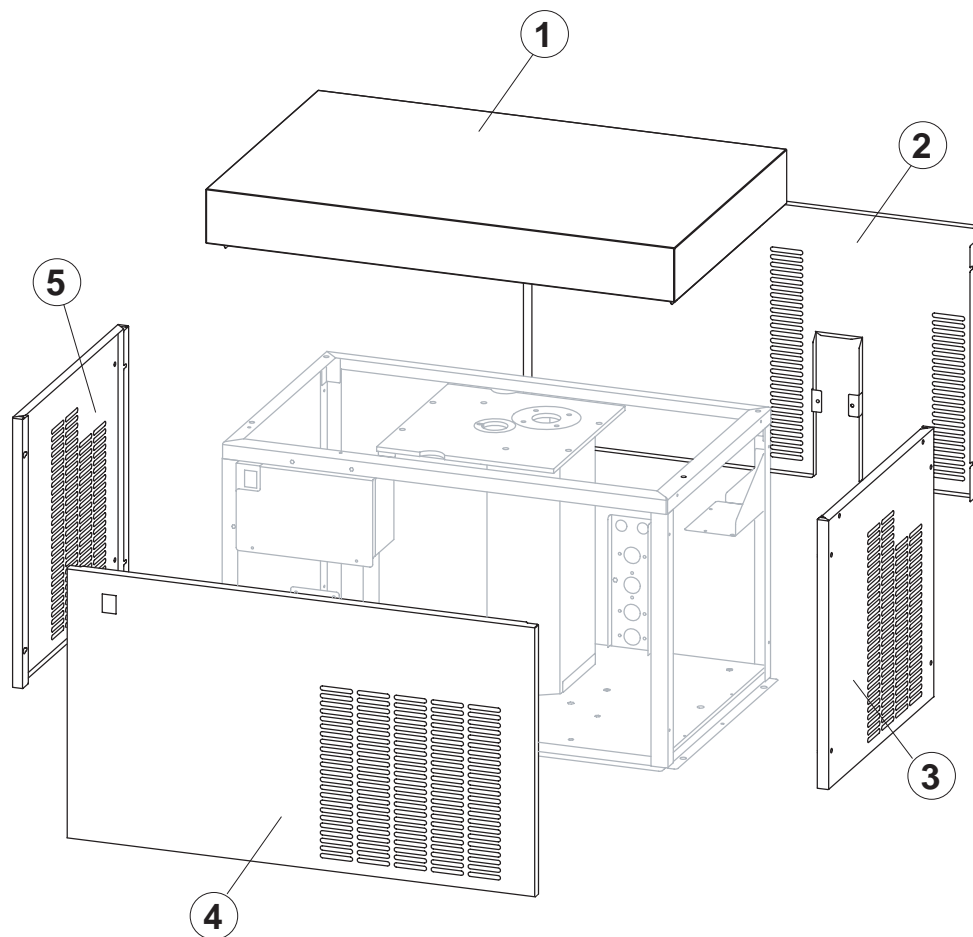
DESPIECES

MODELOS:

- ESP250
- ESP400
- ESP600
- ESP900
- ESP1500
- ESP2000

DESPIECE ESP-250

INVOLUCRO / Shell assy

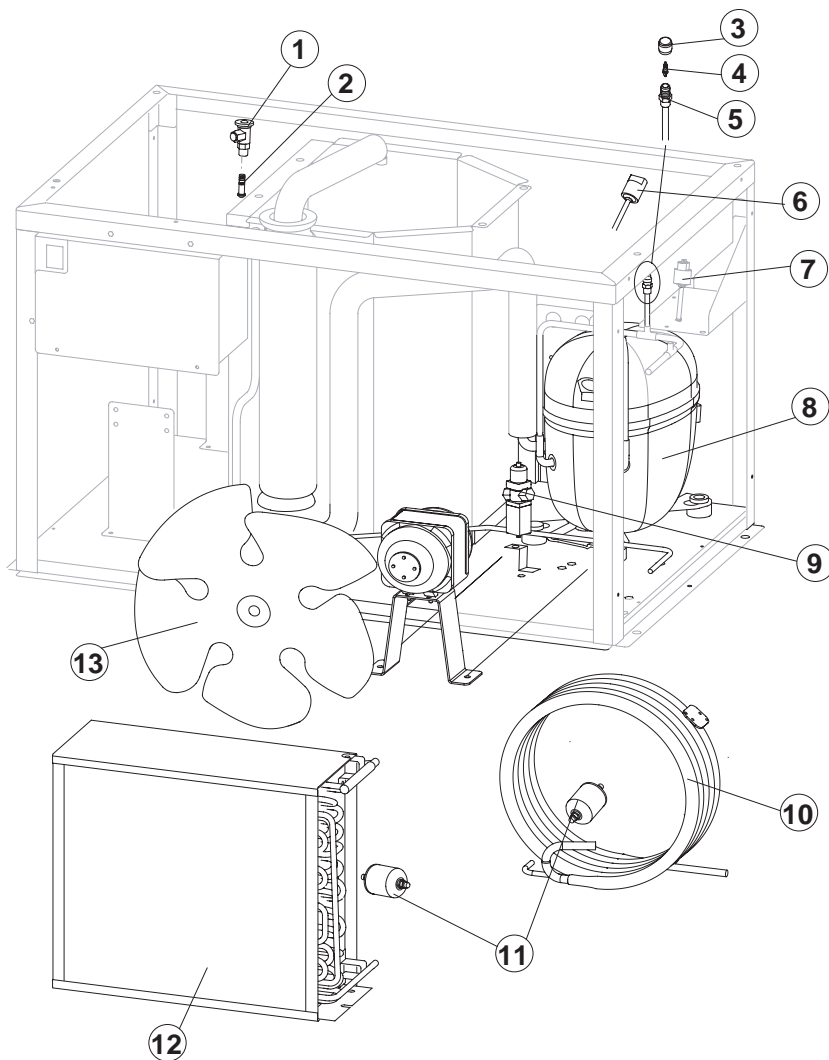


Ref.	Descrizione Ricambio/Spare Description	Code
1	Top	EU221294
2	Pannello posteriore/ Rear panel	EU221293
3	Fianco destro/ Right side panel	EU221290
4	Pannello anteriore/ Front panel assy	EU221292
5	Fianco sinistro/ Left side panel	EU221291

ESP 250

GRUPPO FRIGORIFERO / Cooling system

Componenti comuni/ Common parts



Rif.	Descrizione Ricambio/Spare Description	Code
1	Valvola di espansione/ Expansion valve	EU20734
2	Orifizio/ Orifice	EU20943
3*	Tappo valvola vuoto-carica/Vacuum-charge valve plug	914125
4*	Meccanismo valvola vuoto-carica/ Vacuum-charge valve device	914124
5	Corpo valvola vuoto-carica/Vacuum-charge valve body	EU14007
6	Pressostato di sicurezza H.P./Pressure safety H.P.	926102
7	Pressostato di sicurezza L.P./Pressure safety L.P.	926100
8	Compressore/ Compressor	EU23981
11*	Filtro solido/ Solid core drier	EU14084

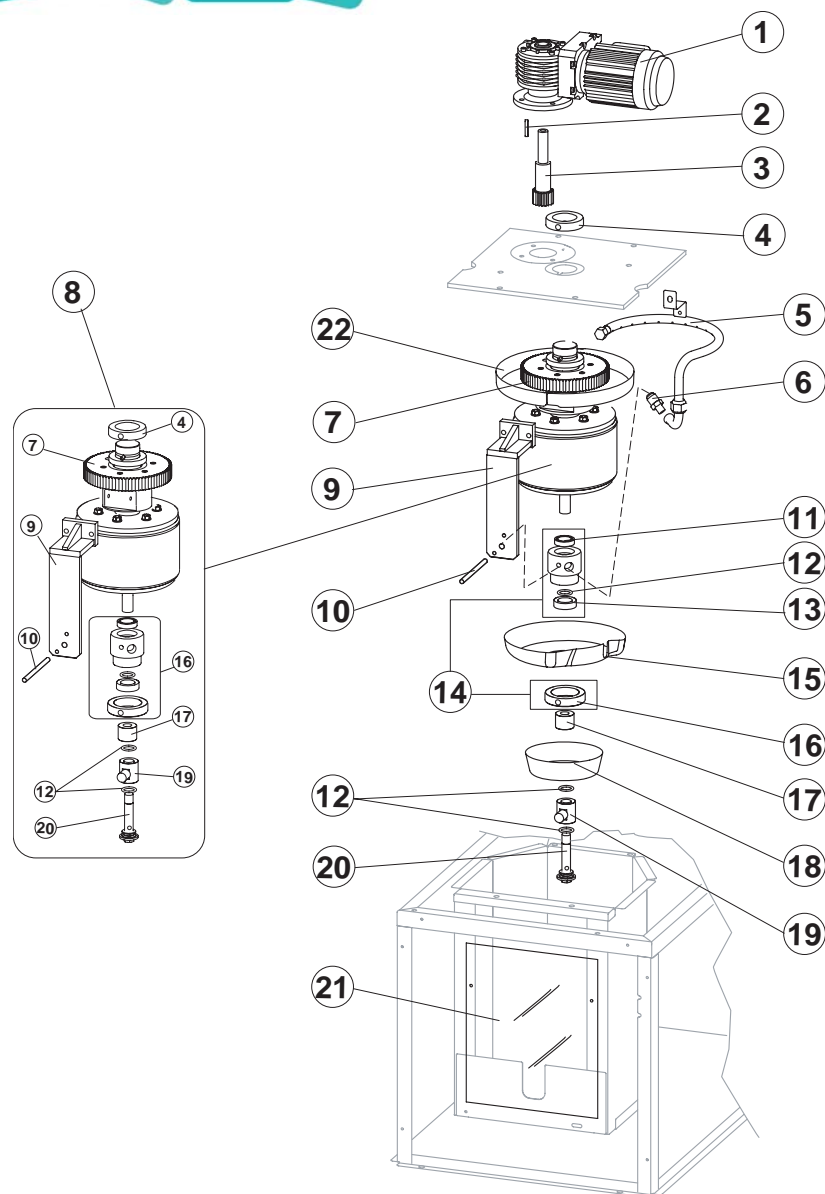
Componenti Solo Versione Aria/ Parts for Air-Cooled Version Only

Ref.	Descrizione Ricambio/Spare Description	Code
12	Condensatore ad aria/ Air condenser	925009
13	Ventola aspirante/ Sucking fan	924011

Componenti Solo Versione Acqua/ Parts for Water-Cooled Version Only

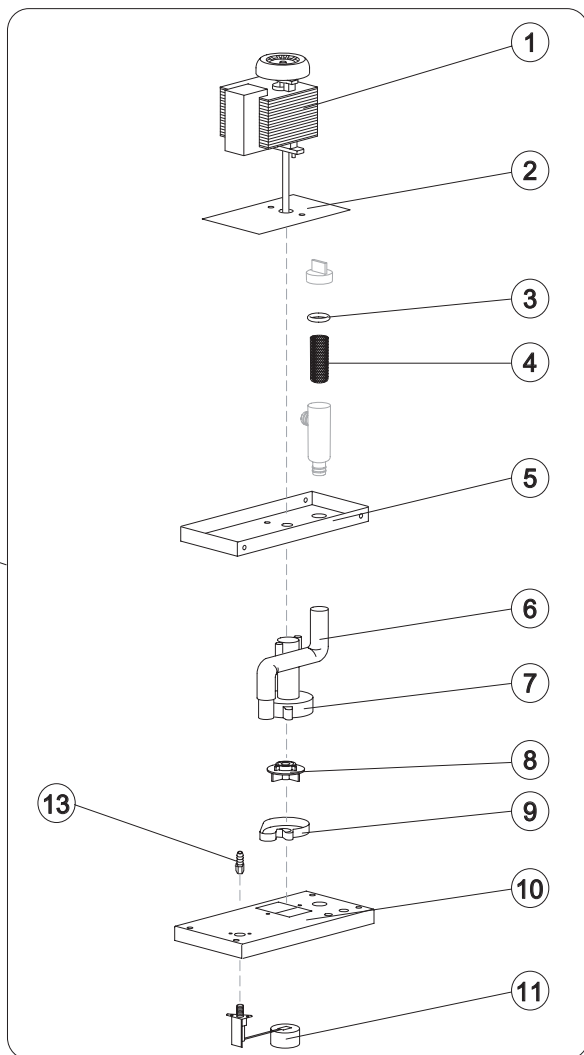
Ref.	Descrizione Ricambio/Spare Description	Code
9	Valvola pressostatica/ Pressostatic valve	EU20149
10	Condensatore ad acqua/ Water condenser	914146

Ref.	Descrizione Ricambio/Spare Description	Code
1	Assieme motoriduttore/ Gearmotor assy	EUC23412
2	Chiavetta 6x6x40/ Key 6x6x40	EU20350
3	Pignone con albero per motoriduttore/ Pinion with shaft for gearmotor	EUC20344
4	Ghiera per bloccaggio cilindro/ Cylinder locking ring nut	EU20324
5	Anello spruzzatore/ Sprayer ring	EUC201008
6	Giunto/ Joint	EU20335
7	Corona dentata/ Ring gear	EU20354
8	Evaporatore/ Evaporator	EUC201009
9	Coltello/ Scraper	EU201044
10	Tirante per fermo coltello/ Tie rod (to block scraper)	EU20865
11	Cuscinetto inox/ Stainless steel upper bearing	EU20531
12	Guarnizione OR 4081 in silicone/ Guarnizione OR 4081 in silicone	EU20338
13	Cuscinetto inox/ Stainless steel upper bearing	EU20045
14	Anello rotante completo/ Complete rotating ring	EUC10180
15	Bacinella rotante/ Rotating basin	EU10184
16	Ghiera per anello rotante/ Ring nut for rotating ring	EU10182
17	Distanziere/ Spacer	EU10519
18	Bacinella fissa/ Fixed basin	EUC10598
19	Anello ingresso acqua/ Water inlet ring	EU20851
20	Vite forata/ Screw	EU20849
21	Schermo chiusura evaporatore/ Evaporator chamber shield	EU10523
22	Copertura corona dentata/ Ring gear cover	EUC10629



POMPA/Pump

Ref.	Descrizione Ricambio/Spare Description	Code
1	Motore pompa/ Pump	EU23073
2	Dissipatore di calore/ Heat dissipator	EU22430
3	Guarnizione per filtro pompa/ Pump filter gasket	EU13080
4	Elemento filtrante/ Filtering element	EU20254
5	Supporto motore pompa/ Pump motor support	EU10161
6	Tube raccordo pompa-filtro/ Pump-filter connection pipe	EU13084
7	Struttura pompa/ Pump body	EU10065
8	Girante pompa/ Pump impeller	EU10190
9	Fondo diffusore/ Diffusor	EU10067
10	Coperchio bacinella acqua pompa/ Water pump basin cover	EU22420
11*	Valvola galleggiante/ Floating valve	EU10188
13	Portagomma/ Connection	EU20799
14*	Assieme pompa filtro/ Pump and filter assy	EUC26736



ESP 250

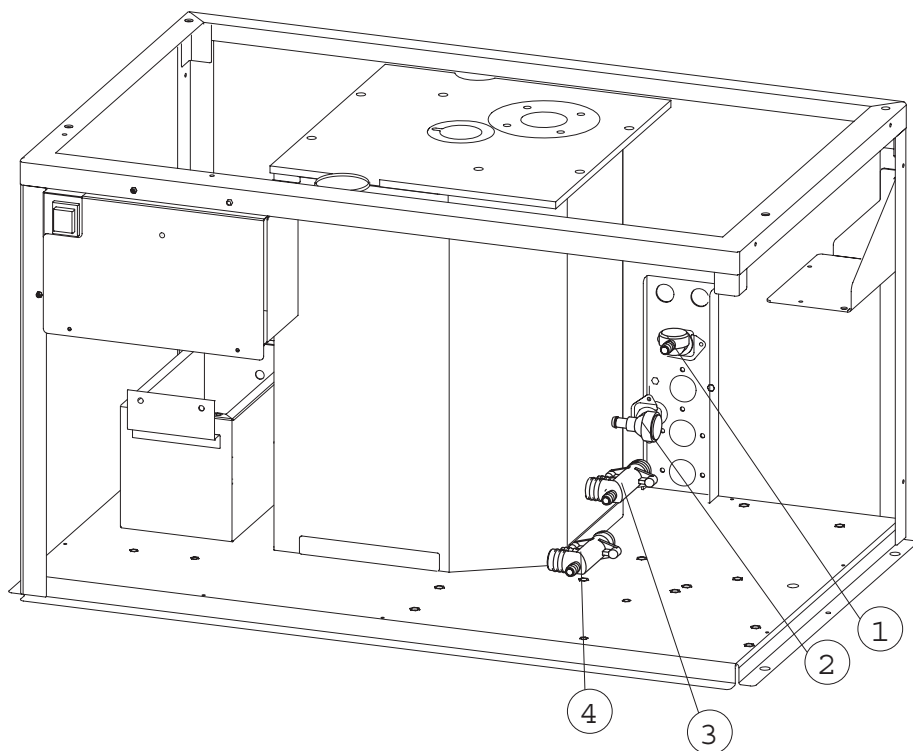
CIRCUITO IDRAULICO /Hydraulic Circuit

Componenti comuni/ Common parts

Ref.	Descrizione Ricambio/Spare Description	Code
1	Raccordo ingresso acqua/ Water inlet nipple	EU10368
4	Collettore scarico/ Discharge manifold	910128

Componenti Solo VersioneWater/ Parts for Water-Cooled Version Only

Ref.	Descrizione Ricambio/Spare Description	Code
2	Raccordo ingresso acqua/ Water inlet nipple	910144
3	Collettore scarico/ Discharge manifold	910129



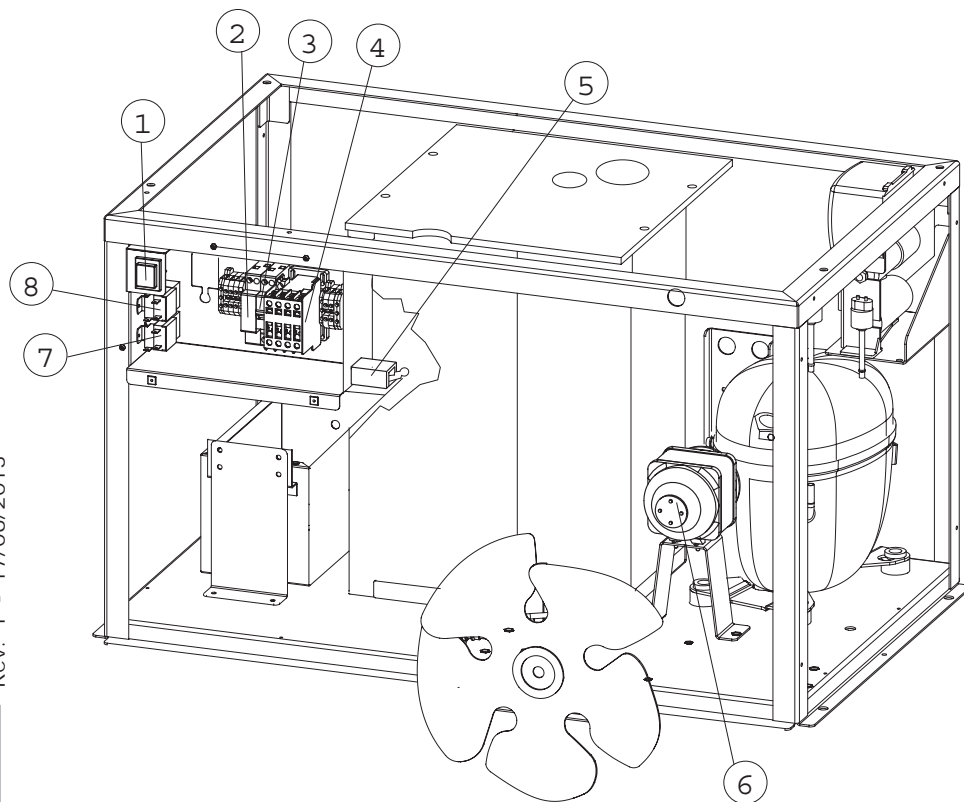
PARTI ELETTRICHE / Electric parts

Componenti comuni/ Common parts

Ref.	Descrizione Ricambio/Spare Description	Code
1*	Interruttore on-off/ Swich on-off	926041
2	Timer elettronico/ Electronic delay timer	926191
3	Interruttore magnetotermico/ Thermomagnetic circuit breaker	EU23910
4*	Teleruttore/ Contactor	926094
5	Microinterruttore per troppo pieno ghiaccio/ Microswitch for overflow ice	EU23746
7*	Termostato contenitore/ Bin thermostat	926098
8*	Termostato sicurezza/ Safety thermostat	926136

Componenti Solo VersioneAir/ Parts for Air-Cooled Version Only

Ref.	Descrizione Ricambio/Spare Description/	Code
6*	Motore ventilatore/ Fan motor	926120

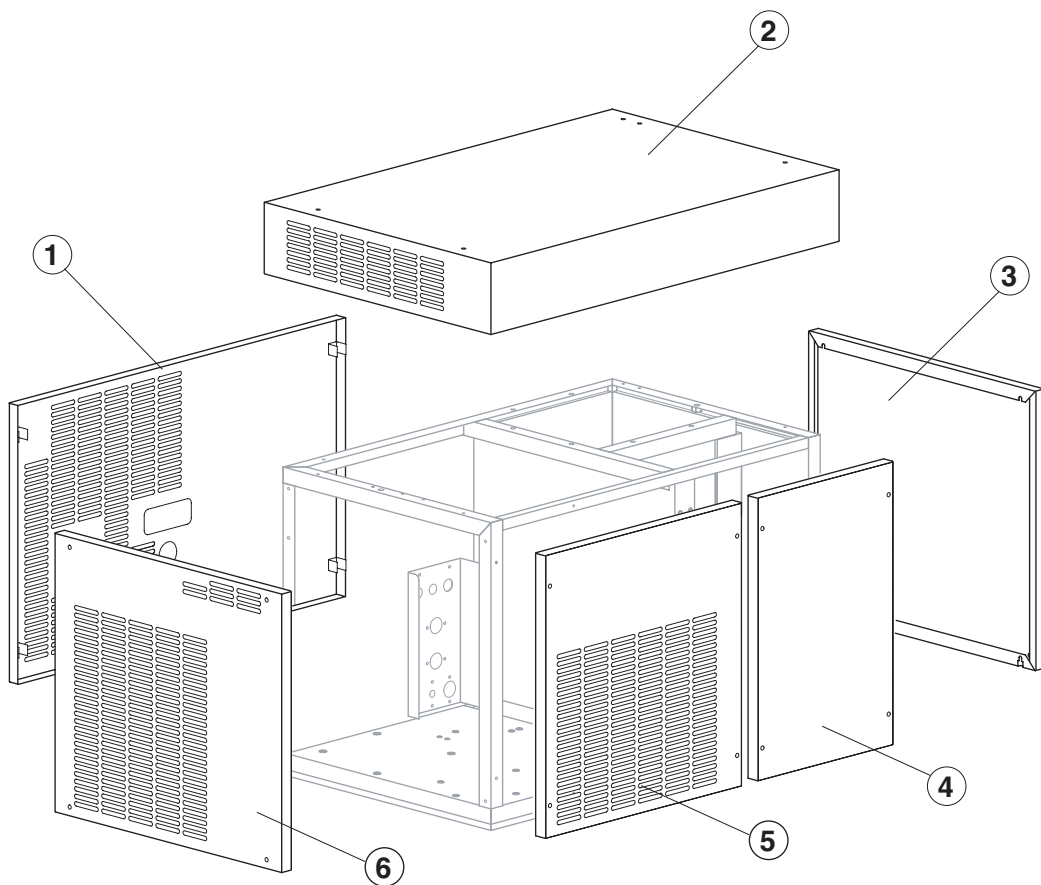


DESPIECE ESP-400

INVOLUCRO / Shell assy

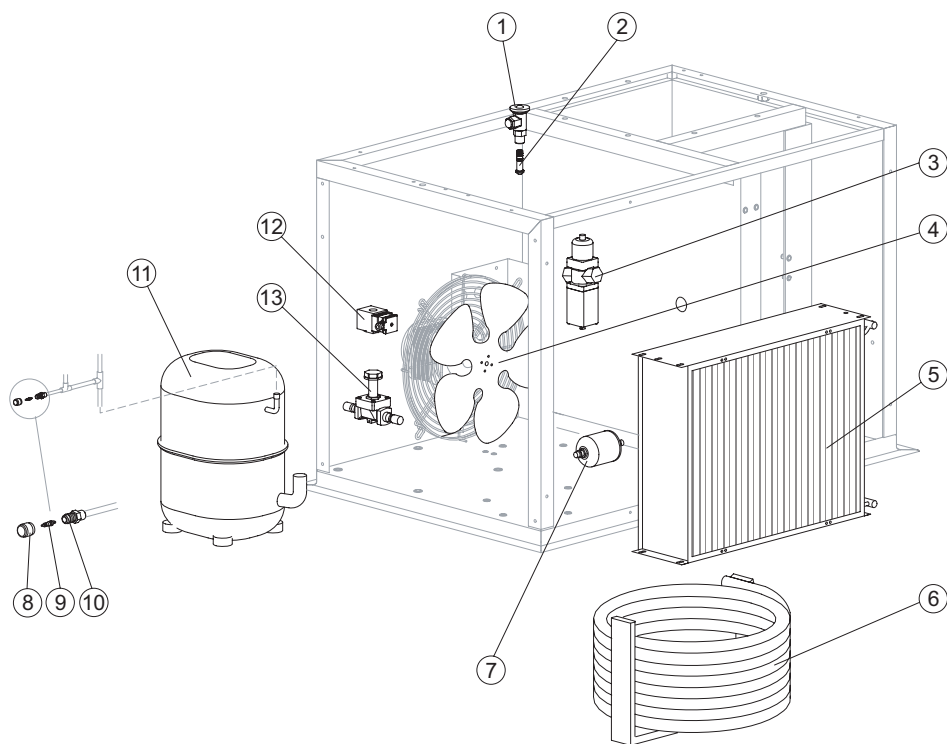
Componenti Comuni/ Common Parts

Rif.	Descrizione Ricambio/Spare Description	Codice/Code
1	Pannello posteriore/ Rear panel	EU22427
2	Top assemblato/ Top assembly	EUC22422
3	Fianco destro/ Right side panel	EU22425
4	Assieme pannello/ Panel assy	EU22424
5	Pannello anteriore/ Front panel assy	EUC22423
6	Fianco sinistro/ Left side panel	EU22426



ESP 400

GRUPPO FRIGORIFERO / Cooling system



Componenti Comuni/ Common Parts

Rif.	Descrizione Ricambio/Spare Description	Codice/Code
1	Valvola di espansione/ Expansion valve	EU20734
2	Orifizio/ Orifice	EU20943
7*	Filtro solido/ Solid core drier	EU14084
8*	Tappo valvola vuoto-carica/ Vacuum-charge valve plug	914125
9*	Meccanismo valvola vuoto-carica/Vacuum-charge valve device	914124
10	Corpo valvola vuoto-carica/ Vacuum-charge valve body	EU14007
11	Compressore/ Compressor	EU23514
12*	Bobina valvola inversione ciclo/ Hot gas valve coil	926092
13*	Corpo valvola inversione ciclo/ Hot gas valve body	EU20409

Componenti Solo Versione Aria/ Parts for Air-Cooled Version Only

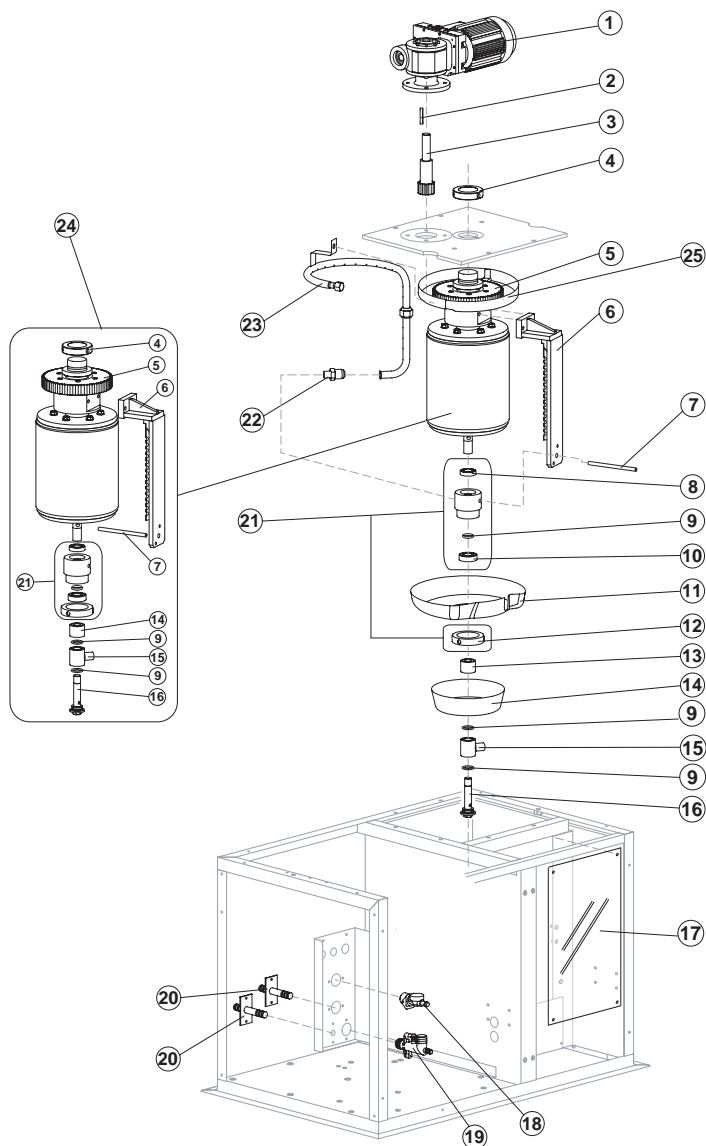
Rif.	Descrizione Ricambio/Spare Description	Codice/Code
4	Ventola aspirante/ Sucking fan	924011
5	Condensatore ad aria/ Air condenser	EU20670

Componenti Solo Versione Acqua/ Parts for Water-Cooled Version Only

Rif.	Descrizione Ricambio/Spare Description	Codice/Code
3	Valvola pressostatica/ Pressostatic valve	EU20149
6	Condensatore ad acqua/ Water condenser	EU14507

ESP 400

EVAPORATORE / Evaporator



Componenti Comuni/ Common Parts

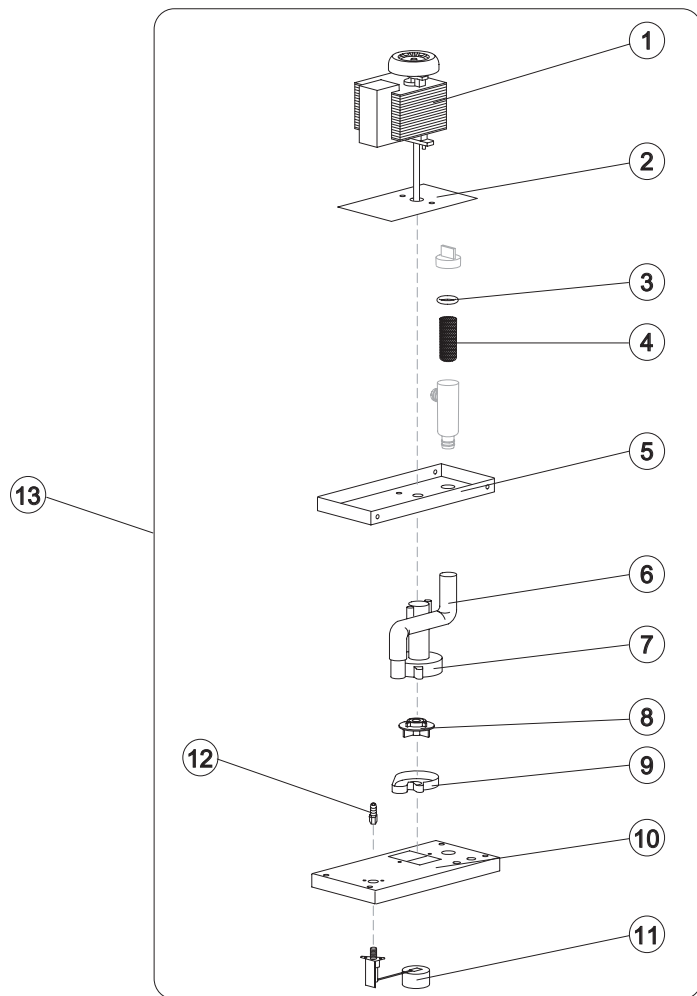
Rif.	Descrizione Ricambio /Spare Description	Codice/Code
1	Assieme motoriduttore/ Gearmotor assy	EUC23412
2	Chiavetta 6x6x40/ Key 6x6x40	EU20350
3	Pignone con albero per motoriduttore/ Pinion with shaft for gearmotor	EUC20344
4	Ghiera per bloccaggio cilindro/ Cylinder locking ring nut	EU20324
5	Corona dentata/ Ring gear	EU20354
6	Coltello/ Scraper	EU20846
7	Tirante per fermo coltello/ Tie rod	EU20329
8	Cuscinetto Inox/ Stainless steel upper bearing	EU20531
9	Guarnizione OR 4081 in silicone/ Silicone OR 4081 ring	EU20338
10	Cuscinetto Inox/ Stainless steel upper bearing	EU20045
11	Bacinella rotante/ Rotating basin	EU10184
12	Ghiera per anello rotante/ Ring nut for rotating ring	EU10182
13	Distanziere/ Spacer	EU10519
14	Bacinella fissa/ Fixed basin	EUC10598
15	Anello ingresso acqua/ Water inlet ring	EU20851
16	Vite forata/ Screw	EU20849
17	Schermo chiusura evaporatore/ Evaporator chamber shield	EU10523
18	Raccordo ingresso acqua/ Water inlet nipple	910144
19	Collettore scarichi/ Discharge manifold	910129
21	Anello rotante completo/ Complete rotating ring	EUC10180
22	Giunto/ Joint	EU20335
23	Anello spruzzatore/ Sprayer ring	EUC20858
24	Evaporatore/ Evaporator	EUC20844
25	Copertura corona dentata/ Ring gear cover	EUC10629

Componenti Solo Versione Acqua/ Parts for Water-Cooled Version Only

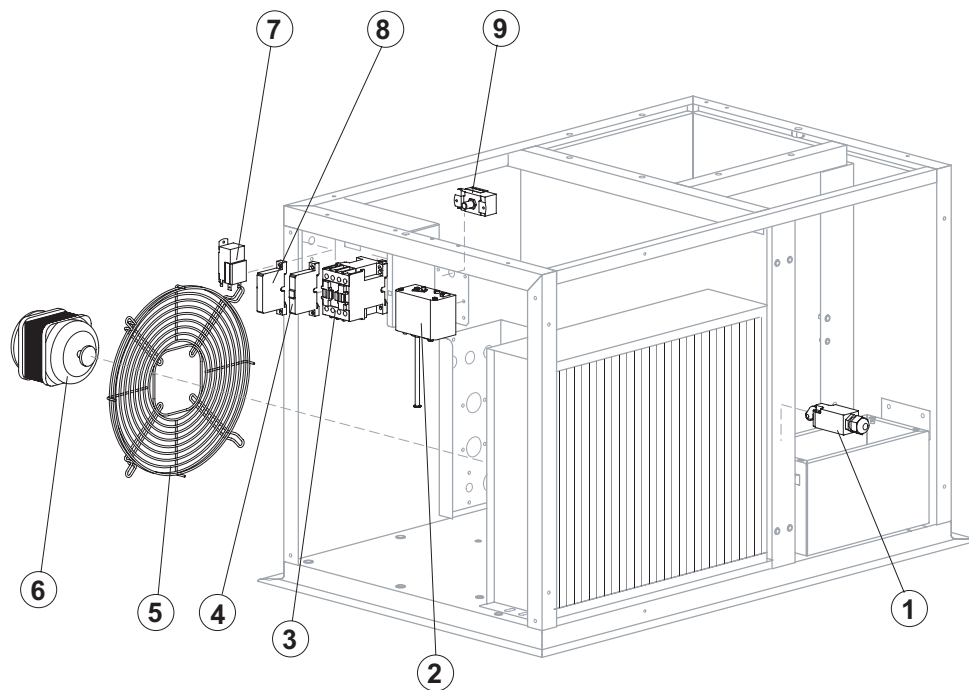
Rif.	Descrizione Ricambio/Spare Description	Codice/Code
20	Portagomma con piastrina/ Connection with plate	EUC20462

ESP 400

POMPA / Pump



Ref.	Descrizione Ricambio/Spare Description	Codice/Code
1	Motore pompa/Pump	EU23073
2	Dissipatore di calore/ Heat dissipator	EU22430
3	Guarnizione per filtro pompa/ Pump filter gasket	EU13080
4	Elemento filtrante/ Filtering element	EU20254
5	Supporto motore pompa/ Pump motor support	EU10161
6	Tubo raccordo pompa-filtro/Pump-filter connection pipe	EU13084
7	Struttura pompa/ Pump body	EU10065
8	Girante pompa/ Pump impeller	EU10190
9	Fondo diffusore/ Diffusor	EU10067
10	Coperchio bacinella acqua pompa/ Water pump basin cover	EU22420
11*	Valvola galleggiante/ Floating valve	EU10188
12	Portagomma/ Connection	EU20799
13*	Assieme pompa filtro/ Pump and filter assy	EUC26736



Componenti Comuni/ Common Parts

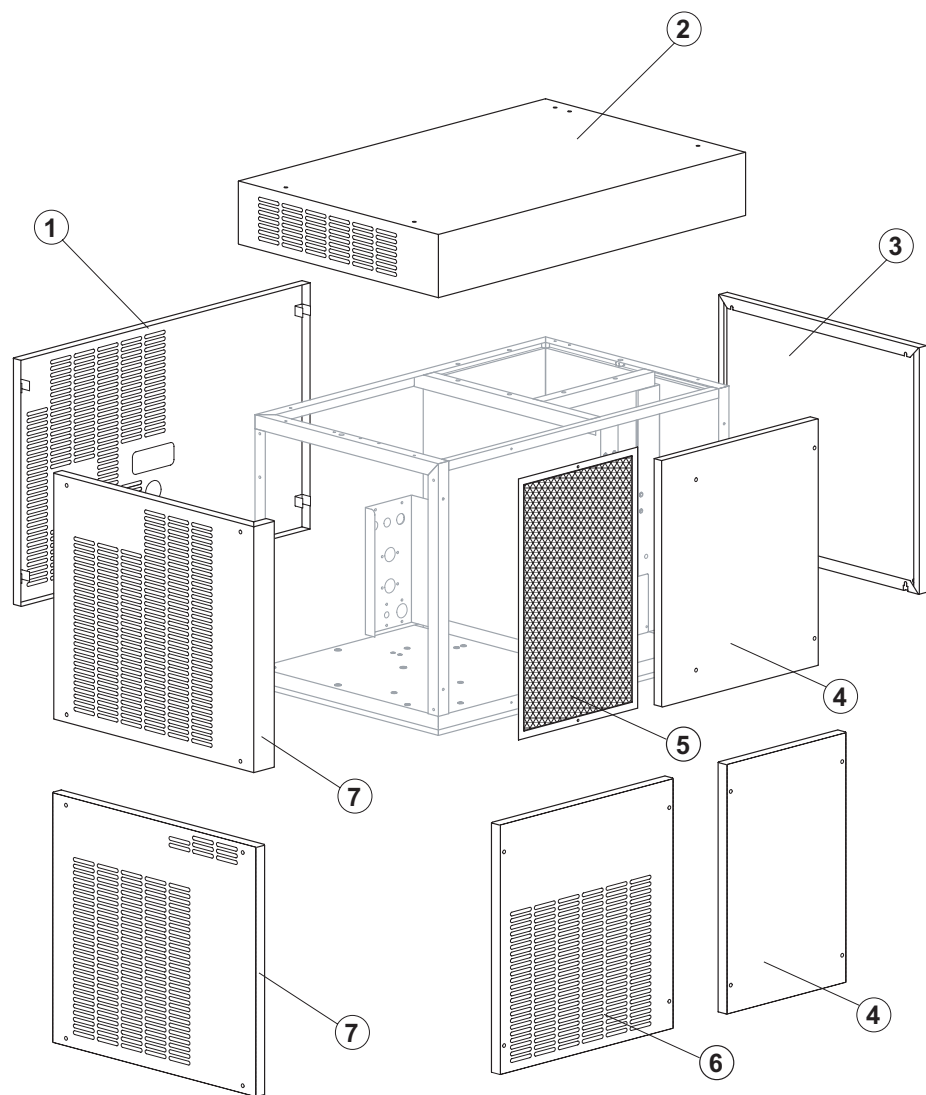
Rif.	Descrizione Ricambio/Spare Description	Codice/Code
1	Microinterruttore per troppo pieno ghiaccio/ Microswitch for overflow ice	EU23746
2	Pressostato bassa pressione/ Safety pressure switch (Low Pressure)	EU23763
3*	Teleruttore/ Contactor	926094
4	Interruttore magnetotermico/ Thermomagnetic circuit breaker	EU23910
7*	Termostato contenitore/ Bin thermostat	926136
8	Timer elettronico/ Electronic delay timer	926191
9	Pressostato di sicurezza/ Safety pressure switch	926150

Componenti Solo Versione Aria/ Parts for Air-Cooled Version Only

Rif.	Descrizione Ricambio/Spare Description	Codice/Code
5	Griglia per motoventilatore/ Fan motor grid	EU12056
6*	Motore ventilatore/ Fan motor	926120

DESPIECE ESP-600

INVOLUCRO / Shell assy



Componenti Comuni/ Common Parts

Rif.	Descrizione Ricambio/Spare Description	Code
1	Pannello Posteriore/Rear Panel	EU22427
2	Top Assemblato/Top Assembly	EUC22422
3	Fianco Destro/Right Side Panel	EU22425

Componenti Solo Versione Aria/ Parts for Air-Cooled Version Only

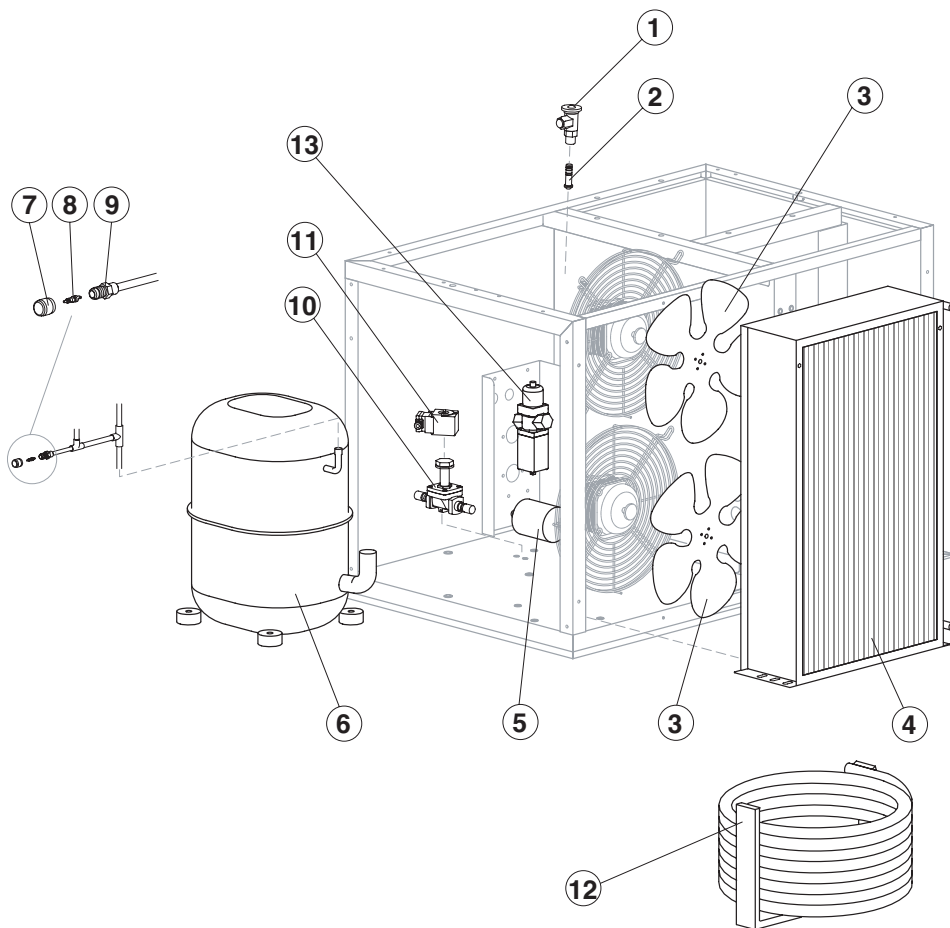
Rif.	Descrizione Ricambio/Spare Description	Code
4	Pannello Anteriore Lato Evap./Front Panel (Evap. Side)	EU221031
5*	Filtro/Filter	EU18200
7	Fianco Sinistro/Left Side Panel	EU221032

Componenti Solo Versione Acqua/ Parts for Water-Cooled Version Only

Rif.	Descrizione Ricambio/Spare Description	Code
4	Pannello Anteriore Lato Evap./ Front Panel (Evap. Side)	EU22424
6	Pannello Anteriore (Lato frigo)/Front Panel (Group Side)	EUC22423
7	Fianco Sinistro/Left Side Panel	EU22426

GRUPPO FRIGORIFERO Cooling system

Componenti Comuni/ Common Parts



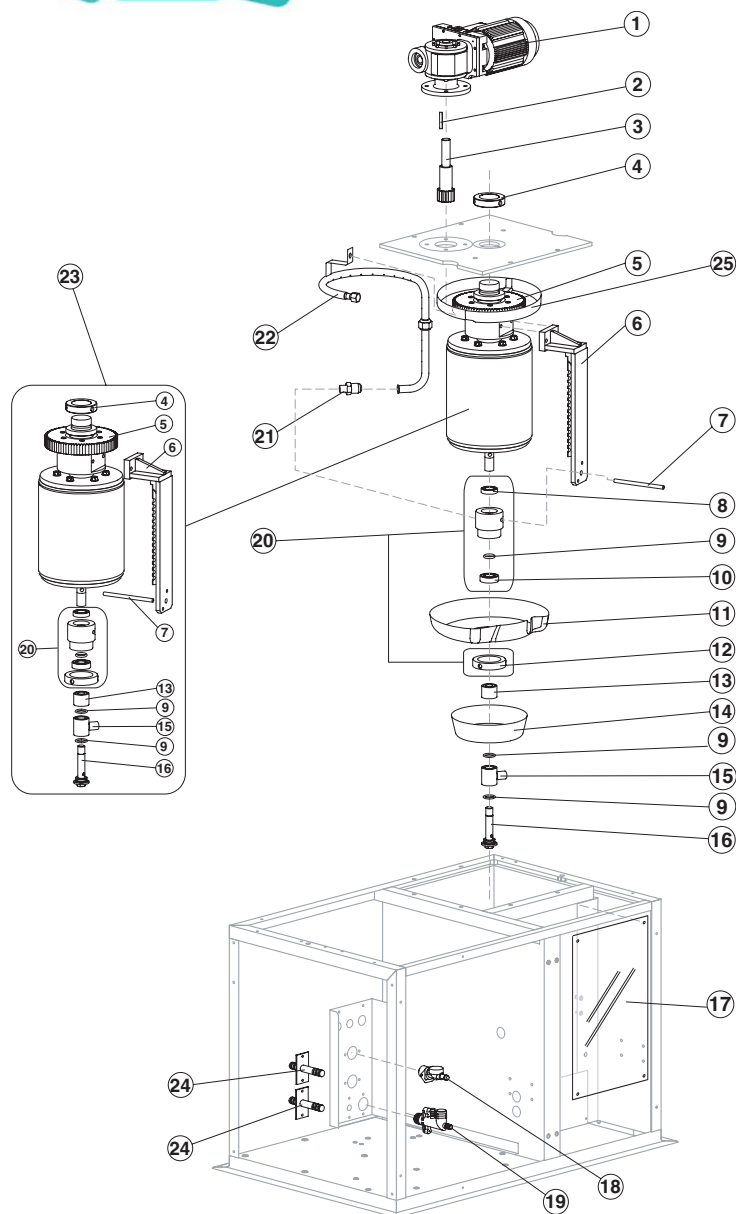
Rif.	Descrizione Ricambio/Spare Description	Code
1	Valvola di Espansione/Expansion Valve	EU20734
2	Orifizio/Orifice	EU20943
5*	Filtro Solido/Solid Core drier	EU14084
6	Compressore/Compressor	EU23583
7*	Tappo Valvola Vuoto-Carica/Vacuum-Charge Valve Plug	914125
8*	Meccanismo Valvola Vuoto-Carica/Vacuum-Charge Valve Device	914124
9	Corpo Valvola Vuoto-Carica/Vacuum-Charge Valve Body	EU14007
10*	Corpo Valvola Inversione Ciclo/ Hot gas valve coil	EU20409
11*	Bobina Valvola Inversione Ciclo/ Hot gas valve coil	926092

Componenti Solo Versione Aria/ Parts for Air-Cooled Version Only

Rif.	Descrizione Ricambio/Spare Description	Code
3	Ventola Aspirante/Sucking Fan	EU20153
4	Condensatore ad Aria/Air Condenser	EU20406

Componenti Solo Versione Acqua/ Parts for Water-Cooled Version Only

Rif.	Descrizione Ricambio/Spare Description	Code
12	Condensatore ad Acqua/Water Condenser	EU14617
13	Valvola Pressostatica/Pressostatic Valve	EU20149

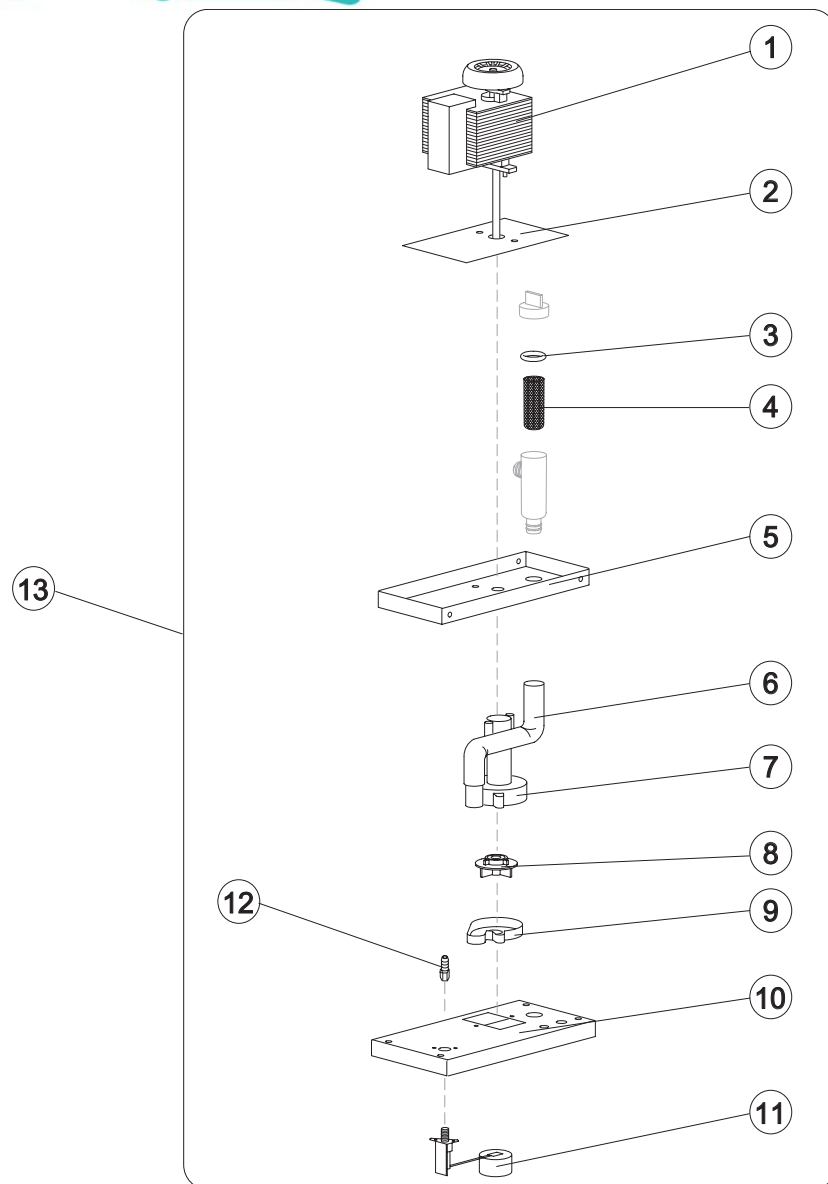


Componenti Comuni/ Common Parts

Rif.	Descrizione Ricambio/Spare Description	Code
1	Assieme Motoriduttore/Gearmotor Assy	EUC23412
2	Chiavetta 6x6x40/Key 6x6x40	EU20350
3	Pignone con Albero per Motoriduttore/Pinion with Shaft for Gearmotor	EUC20344
4	Ghiera per Bloccaggio Cilindro/Cylinder Locking Ring Nut	EU20324
5	Corona Dentata/Ring Gear	EU20354
6	Coltello/Scraper	EU20866
7	Tirante per Fermo Coltello/ Tie Rod	EU20865
8	Cuscinetto Inox/Stainless Steel Upper Bearin	EU20531
9	Guarnizione OR 4081 in Silicone/Silicone OR 4081 Ring	EU20338
10	Cuscinetto Inox/Stainless Steel Upper Bearin	EU20045
11	Bacinella Rotante/Rotating Basin	EU10184
12	Ghiera per Anello Rotante/Ring Nut for Rotating Ring	EU10182
13	Distanziere/Spacer	EU10519
14	Bacinella Fissa/Fixed Basin	EUC10598
15	Anello Ingresso Acqua/Water Inlet Ring	EU20851
16	Vite Forata/Screw	EU20849
17	Schermo Chiusura Evaporatore/Evaporator Chamber Shield	EU10522
18	Raccordo Ingresso Acqua/Water Inlet Nipple	910144
19	Collettore Scarichi/Discharges Manifold	910129
20	Anello Rotante Completo/Complete Rotating Ring	EUC10180
21	Giunto/Joint	EU20335
22	Anello Spruzzatore/Sprayer Ring	EUC20867
23	Evaporatore/Evaporator	EUC11149
25	Copertura corona dentata/Ring Gear Cove	EUC10629

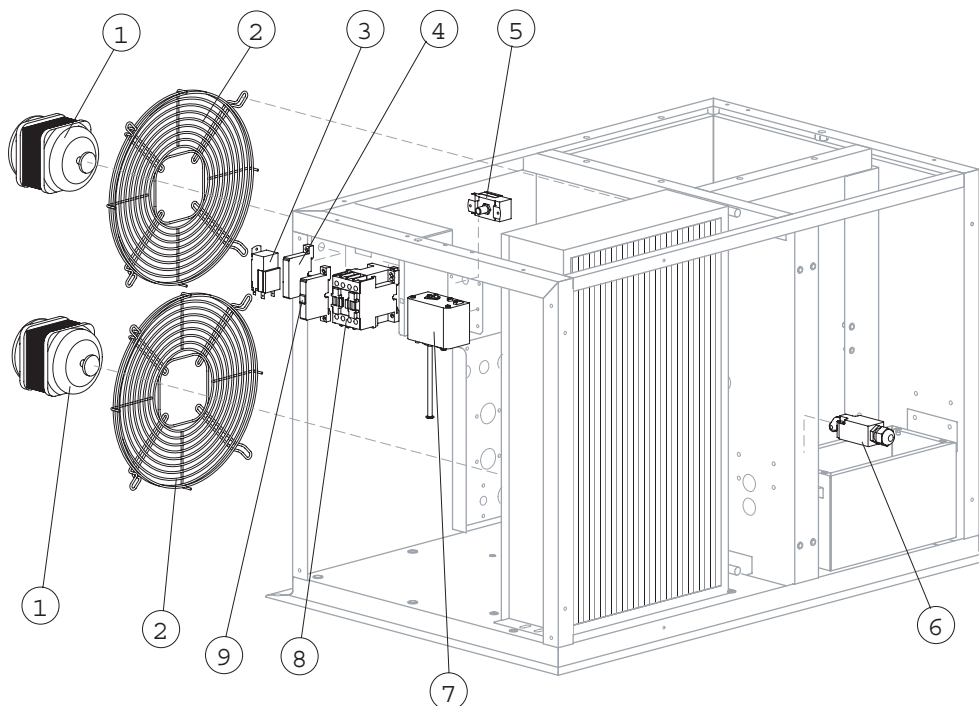
Componenti Solo Versione Acqua/ Parts for Water-Cooled Version Only

Rif.	Descrizione Ricambio/Spare Description	Code
24	Portagomma con Piastrina/Connection with Plate	EUC20462



Componenti Comuni/ Common Parts

Rif.	Descrizione Ricambio/Spare Description	Code
1	Motore Pompa/Pump	EU23073
2	Dissipatore di Calore/Heat Dissipator	EU22430
3	Guarnizione per Filtro Pompa/Pump Filter Gasket	EU13080
4	Elemento Filtrante/Filtering Element	EU20254
5	Supporto Motore Pompa/Pump Motor Support	EU10161
6	Tubo Raccordo Pompa-Filtro/Pump-Filter Connection Pipe	EU13084
7	Struttura Pompa/Pump Body	EU10065
8	Girante Pompa/Pump Impeller	EU10190
9	Fondo Diffusore/Diffusor	EU10067
10	Coperchio Bacinella Acqua Pompa/Water Pump Basin Cover	EU22420
11*	Valvola Galleggiante/Floating Valve	EU10188
12	Portagomma/Connection	EU20799
13*	Assieme Pompa Filtro/Pump and Filter Assy	EUC26736



Componenti Comuni/ Common Parts

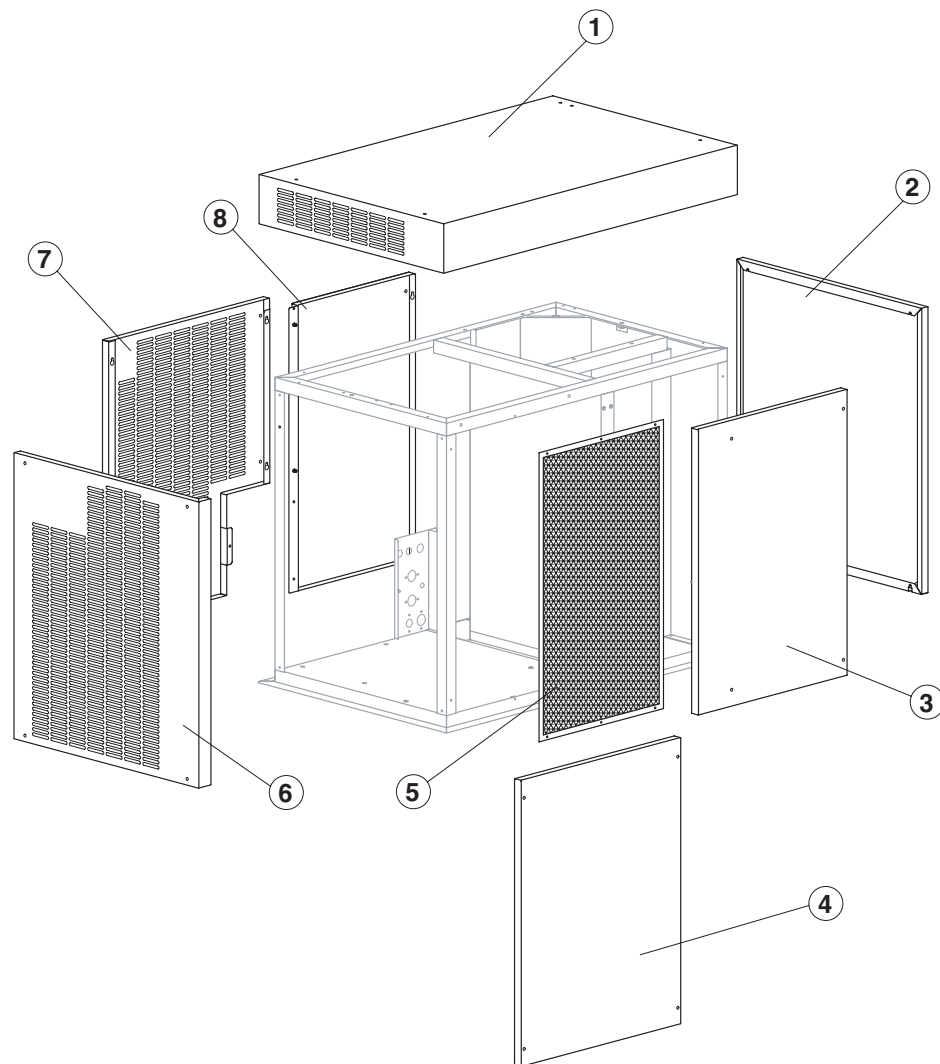
Rif.	Descrizione Ricambio/Spare Description	Code
3*	Termostato Contenitore/Bin Thermostat	926136
4	Timer Elettronico/ Electronic delay timer	926191
5	Pressostato di Sicurezza (massima pressione)/Safety Pressure Switch	926150
6	Microinterruttore per Troppo Pieno Ghiaccio/Microswitch for Overflow Ice	EU23746
7	Pressostato (minima pressione)/Safety Pressure Switch (Low Pressure)	EU23763
8*	Teleruttore/Contactor	926094
9	Interruttore Magnetotermico/Thermomagnetic circuit breaker	EU23910

Componenti Solo Versione Aria/ Parts for Air-Cooled Version Only

Rif.	Descrizione Ricambio/Spare Description	Code
1*	Motore Ventilatore/Fan Motor	EU23121
2	Griglia per Motoventilatore/Fan Motor Grid	EU12054

DESPIECE ESP-900

INVOLUCRO / Shell assy



Componenti Comuni/ Common Parts

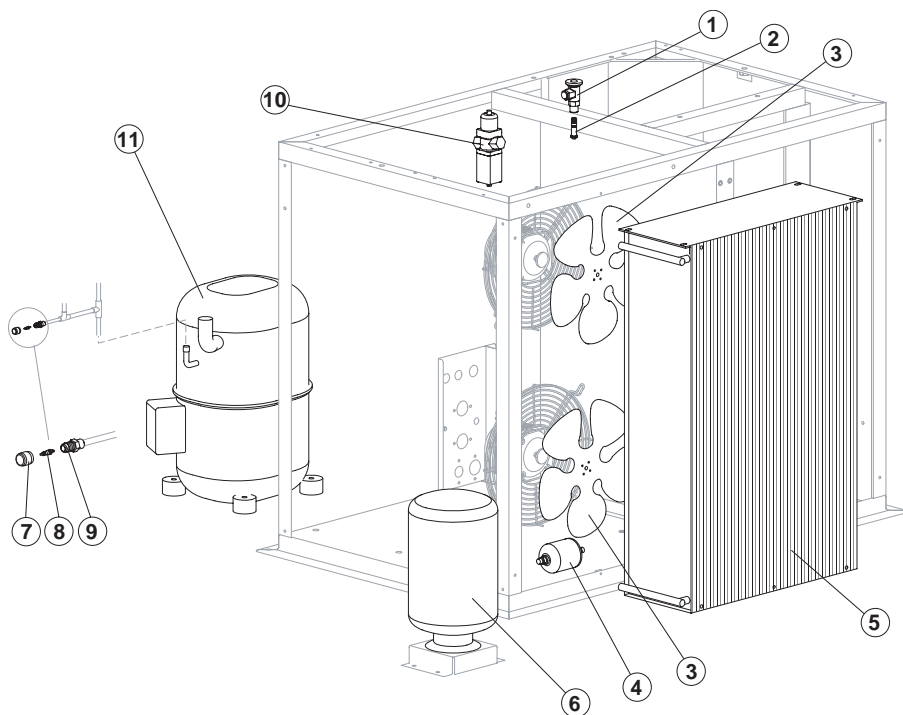
Ref.	Descrizione Ricambio/Spare Description	Code
1	Top Assemblato/Top Assembly	EUC22449
2	Fianco Destro/Right Side Panel	EU22445
3	Assieme Pannello Anteriore/Front Panel Assy (Evaporator Side)	EU22448
6	Fianco Sinistro/Left Side Panel	EU22444
7	Pannello Posteriore Lato Frigo/Rear Panel (Group Side)	EU22926
8	Pannello Posteriore Lato Evaporatore/Rear Panel (Evaporator Side)	EU22925

Componenti Solo Versione Aria/ Parts for Air-Cooled Version Only

Ref.	Descrizione Ricambio/Spare Description	Code
5*	Filtro/Filter	EU18183

Componenti Solo Versione Acqua/ Parts for Water-Cooled Version Only

Ref.	Descrizione Ricambio/Spare Description	Code
4	Pannello Anteriore/Front Panel	EU22927



Componenti Comuni/ Common Parts

Ref.	Descrizione Ricambio/Spare Description	Code
1	Valvola di Espansione/Expansion Valve	EU20734
2	Orifizio/Orifice	EU20944
4*	Filtro Solido/Solid Core drier	EU14255
7*	Tappo Valvola Vuoto-Carica/Vacuum-Charge Valve Plug	914125
8*	Meccanismo Valvola Vuoto-Carica/Vacuum-Charge Valve Device	914124
9	Corpo Valvola Vuoto-Carica/Vacuum-Charge Valve Body	EU14007
11	Compressore/Compressor	EU23518

Componenti Solo Versione Aria/ Parts for Air-Cooled Version Only

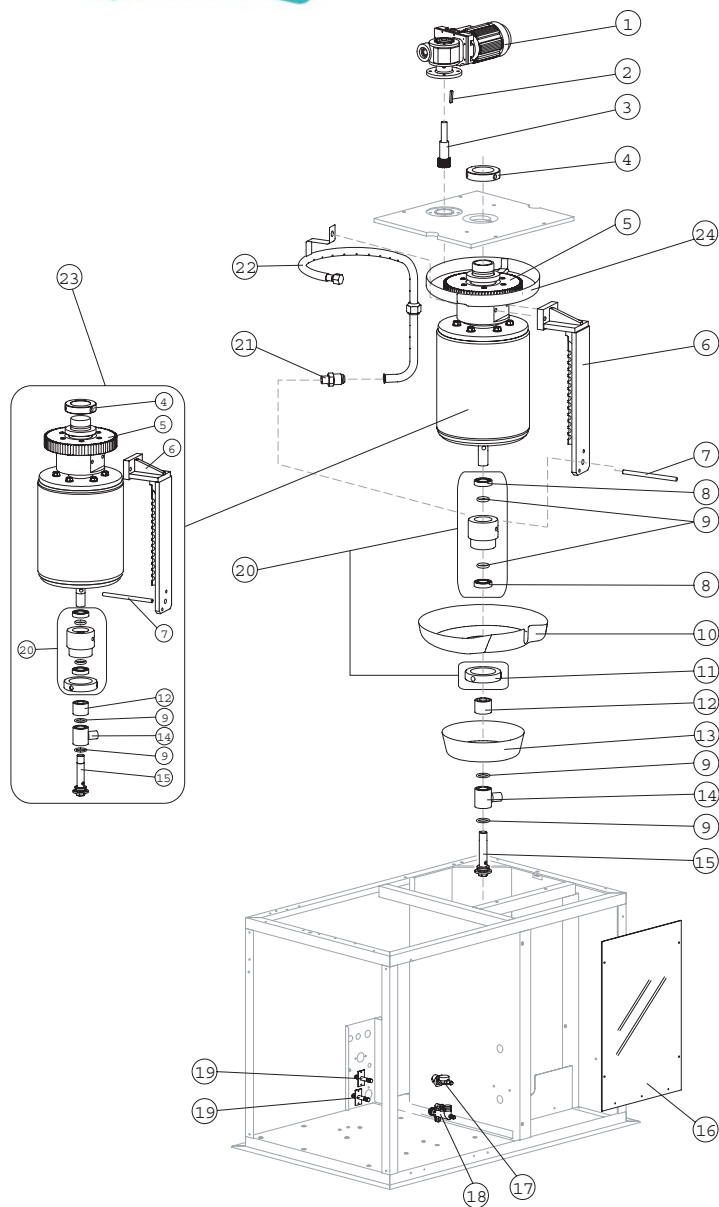
Ref.	Descrizione Ricambio/Spare Description	Code
3	Ventola/Sucking Fan	924011
5	Condensatore ad Aria/Air Condenser	EU20787

Componenti Solo Versione Acqua/ Parts for Water-Cooled Version Only

Ref.	Descrizione Ricambio/Spare Description	Code
6	Condensatore ad Acqua/Water Condenser	EU14496
10	Valvola Pressostatica/Pressostatic Valve	EU20149

ESP 900

EVAPORATORE / Evaporator



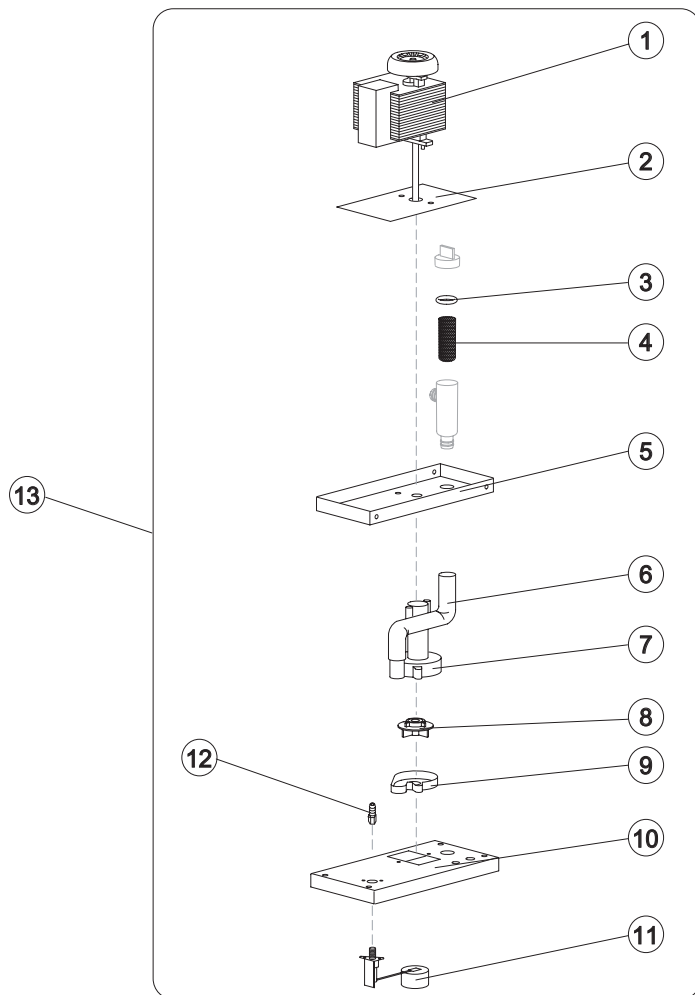
Componenti Comuni/ Common Parts

Ref.	Descrizione Ricambio/Spare Description	Code
1	Assieme Motoriduttore/Gearmotor Assy	EUC23412
2	Chiavetta 6x6x40/Key 6x6x40	EU20350
3	Pignone con Albero per Motoriduttore/Pinion with Shaft for Gearmotor	EUC20344
4	Ghiera per Bloccaggio Cilindro/Cylinder Locking Ring Nut	EU20365
5	Corona Dentata/Ring Gear	EU20363
6	Coltello/Scraper	EU20358
7	Tirante M10 per Fermo Coltello/M10 Tie Rod (to Block Scraper)	EU20369
8	Cuscinetto Inox/Stainless Steel Upper Bearing	EU20045
9	Guarnizione OR 4081 in Silicone/Silicone OR 4081 Ring	EU20338
10	Bacinella Rotante/Rotating Basin	EU10191
11	Ghiera per Anello Rotante/Ring Nut for Rotating Ring	EU10194
12	Distanziere/Spacer	EU10528
13	Bacinella Fissa/Fixed Basin	EUC10599
14	Anello Ingresso Acqua/Water Inlet Ring	EU20851
15	Vite Forata/Screw	EU20872
16	Schermo Chiusura Evaporatore/Evaporator Chamber Shield	EU10531
17	Raccordo Ingresso Acqua 1 Via/1 Way- Water Inlet Nipple	910144
18	Collettore Scarichi/Discharges Manifold	910129
20	Anello Rotante Completo/Complete Rotating Ring	EUC10193
21	Giunto/Joint	EU20367
22	Anello Spruzzatore/Sprayer Ring	EUC20357
23	Evaporatore/Evaporator	EUC20879
24	Copertura corona dentata/Ring Gear Cover	EUC10631

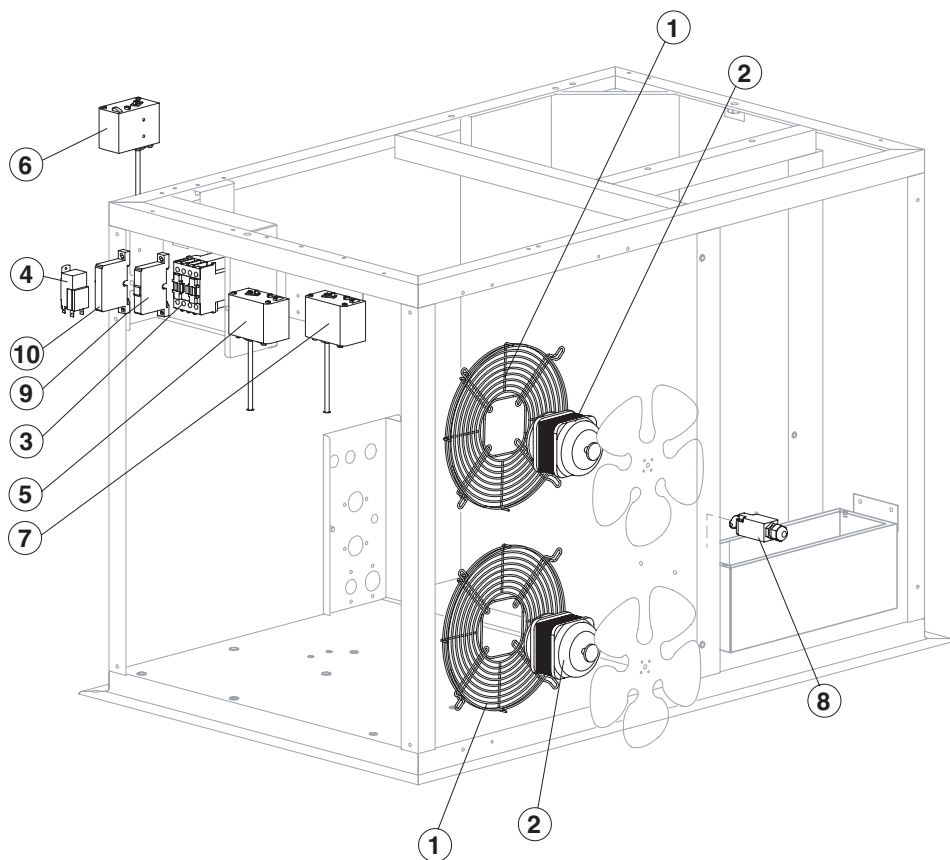
Componenti Solo Versione Acqua/ Parts for Water-Cooled Version Only

Ref.	Descrizione Ricambio/Spare Description	Code
19	Portagomma con Piastrina/Connection with Plate	EUC20462

POMPA Pump



Ref.	Descrizione Ricambio/Spare Description	Code
1	Pompa/Pump	EU23073
2	Dissipatore di Calore/Heat Dissipator	EU22430
3	Guarnizione per Filtro Pompa/Pump Filter Gasket	EU13080
4	Elemento Filtrante/Filtering Element	EU20254
5	Supporto Motore Pompa/Pump Motor Support	EU10161
6	Tubo Raccordo Pompa-Filtro/Pump-Filter Connection Pipe	EU13084
7	Struttura Pompa/Pump Body	EU10065
8	Girante Pompa/Pump Impeller	EU10138
9	Fondo Diffusore/Diffusor	EU10067
10	Coperchio Bacinella Acqua Pompa/Water Pump Basin Cover	EU22420
11*	Valvola Galleggiante/Floating Valve	EU10188
12	Portagomma/Connection	EU20799
13*	Assieme Pompa e Filtro/Pump and Filter Assy	EUC26738



Componenti Comuni/ Common Parts

Ref.	Descrizione Ricambio/Spare Description	Code
3*	Teleruttore/Contactor	926094
4*	Termostato Contenitore/Bin Thermostat	926136
5	Pressostato Circ. Bassa Pressione/Safety Pressure Switch (Low Pressure)	EU23763
6	Pressostato Alta Pressione in Circ. Bassa Pressione/Safety Pressure Switch (High Pressure in Low Pressure)	EU23729
7	Pressostato Alta Pressione/Safety Pressure Switch (High Pressure)	EU23729
8	Microinterruttore per Troppo Pieno Ghiaccio/Microswitch for Overflow Ice	EU23746
9	Interruttore Magnetotermico/Thermomagnetic circuit breaker	EU23910
10	Timer Elettronico/Electronic Delay Timer	926191

Componenti Solo Versione Aria/ Parts for Air-Cooled Version Only

Ref.	Descrizione Ricambio/Spare Description	Code
1	Griglia per Motoventilatore/Fan Motor Grid	EU12056
2*	Motore Ventilatore/Fan Motor	926120