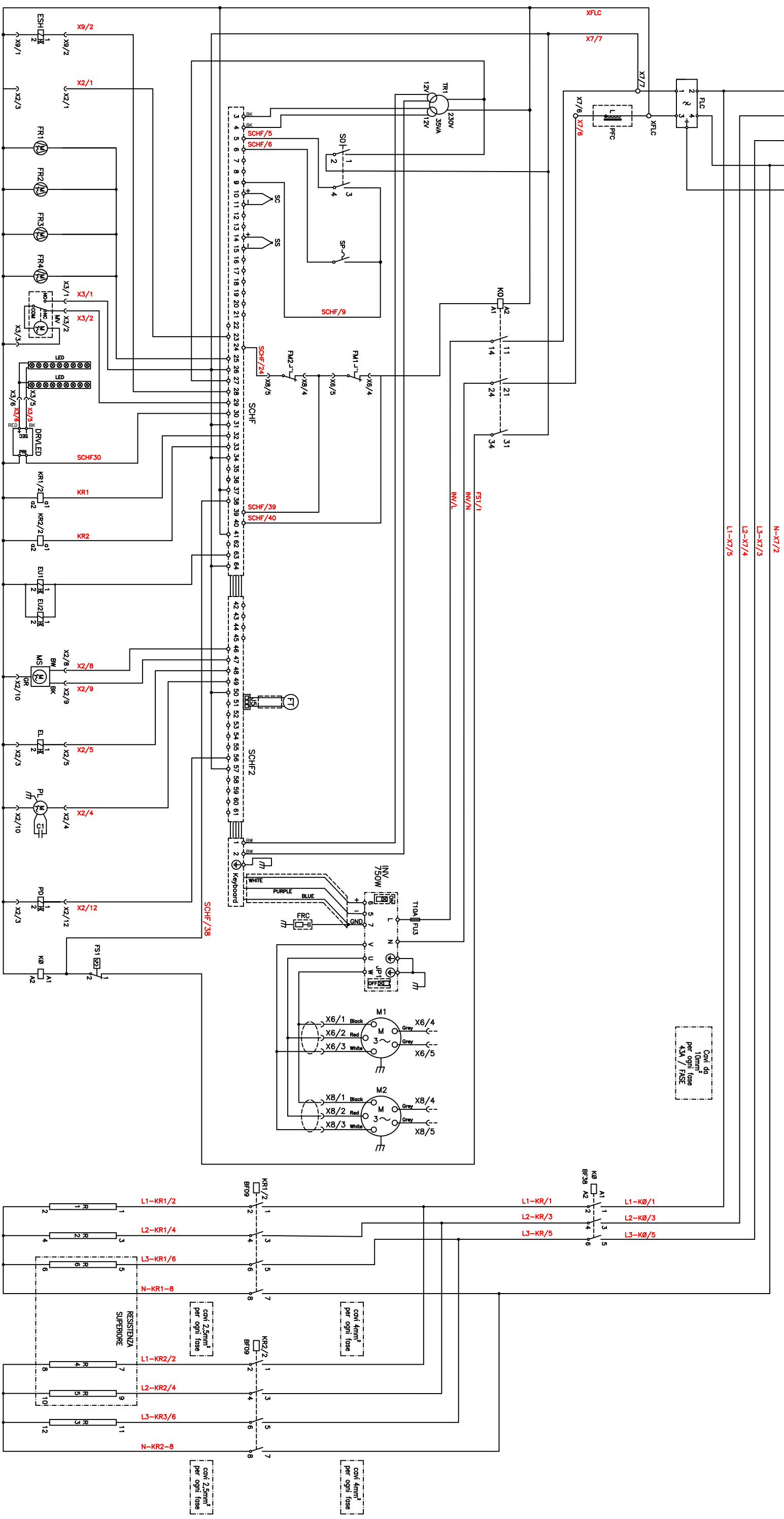
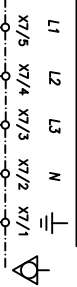


400V 3N 50/60HZ



APPARECCHIO		SCHEMA	
B	TOLTO SNUBBER ELETTROVALVOLE EU1-EU2	02.05.22	TESSER
A	TOLTO CONN. PER EU1-EU2, TOLTO X3/4 CORRETTO DIP INV	25.06.21	TESSER
REV.	DESCRIZIONE	DATA	FIRME
	TENSIONE	V	400V 3N 50/60Hz
	POTENZA	3P	30.8 kW
			RESIST. CAMERA
			30 kW
			RP MO
			DISEGNATO
			APPROVATO
			FIRME
			DATA
SERE201W		ZSE2213	
			ROLD0
			TESSER
			02.05.22

Ci riserviamo a termini di legge, la proprietà di questo disegno con divieto di riprodurlo o di renderlo comunque noto a terzi senza la nostra esplicita autorizzazione scritta