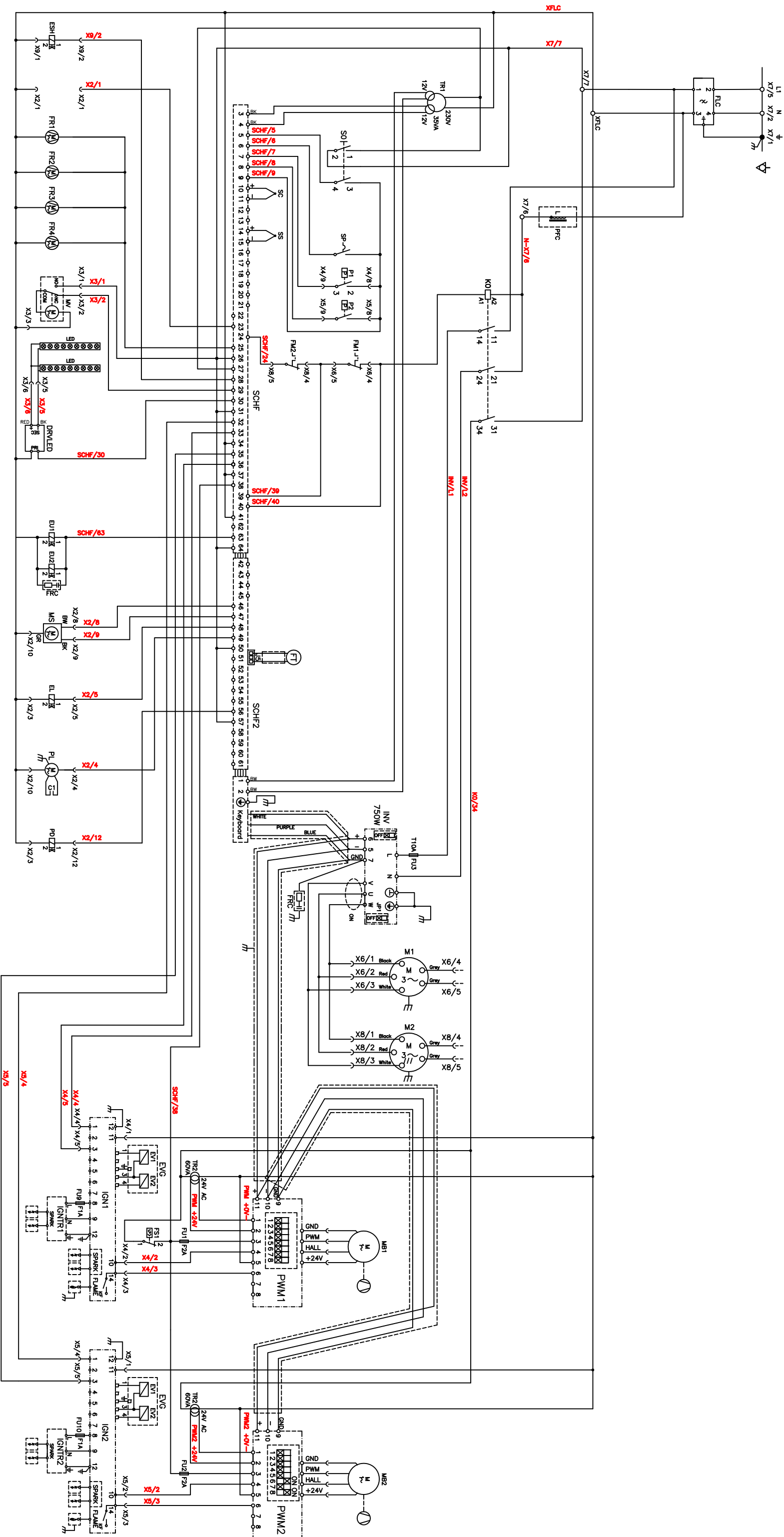


230V 1N 50/60HZ



APPARECCHIO				SCHEMA			
REV.	DESCRIZIONE	DATA	FIRME	REV.	DESCRIZIONE	DATA	FIRME
A	TOLTO 'PB' - X3/4. CORRETTO DIP 'INV'	25.06.21	TESSER		SEPG201(W) - SEPG201(W)		
	TENSIONE	230V 1N 50/60Hz			RP MO		
	POTENZA	0,8 kWatt			DISEGNATO		
					APPROVATO		
					FIRME		
					ROLLO		
					TESSER		
					DATA		

Ci riserviamo a termini di legge, la proprietà di questo disegno con divieto di riprodurre o di renderlo comunque noto a terzi senza la nostra esplicita autorizzazione scritta.