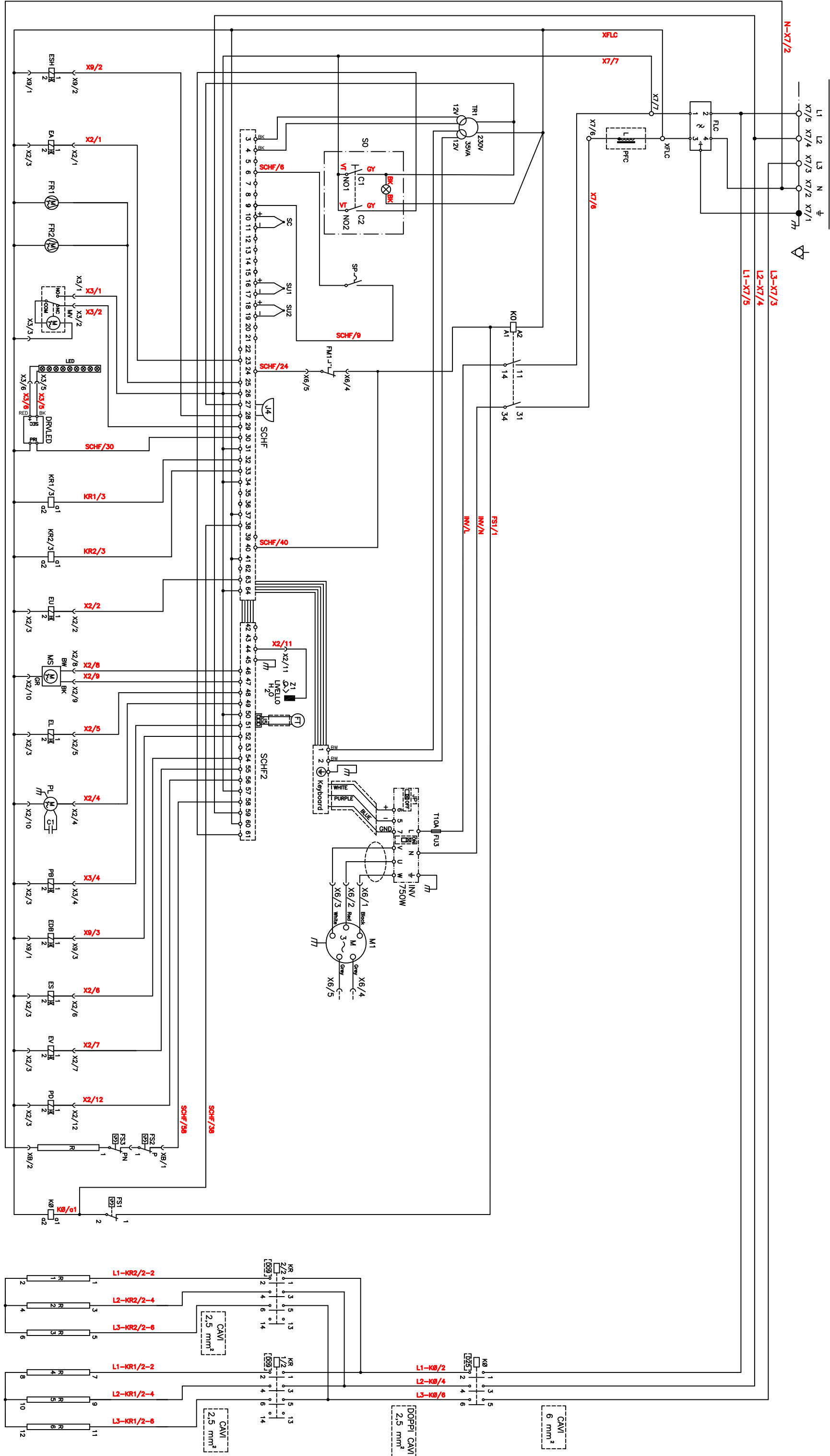


400V 3N 50/60HZ



APPARECCHIO		SCHEMA	
A		SNHE062W	
REV.	DESCRIZIONE	DATA	FIRME
A	MODIFICATO COLLEGAMENTO INT. ON/OFF	10.02.25	TESSER
TENSIONE		400/380V 3N 50/60Hz	CAMERA
POTENZA		21.4 kWatt	BOILER
		20 kWatt	RP MO
		1 kWatt	SE
			DISEGNATO
			TESSER
			APPROVATO
			GAZZON
			DATA
			19.12.24
			10.02.25

Ci riserviamo a termini di legge, la proprietà di questo disegno con divieto di riprodurlo o di renderlo comunque noto a terzi senza la nostra esplicita autorizzazione scritta