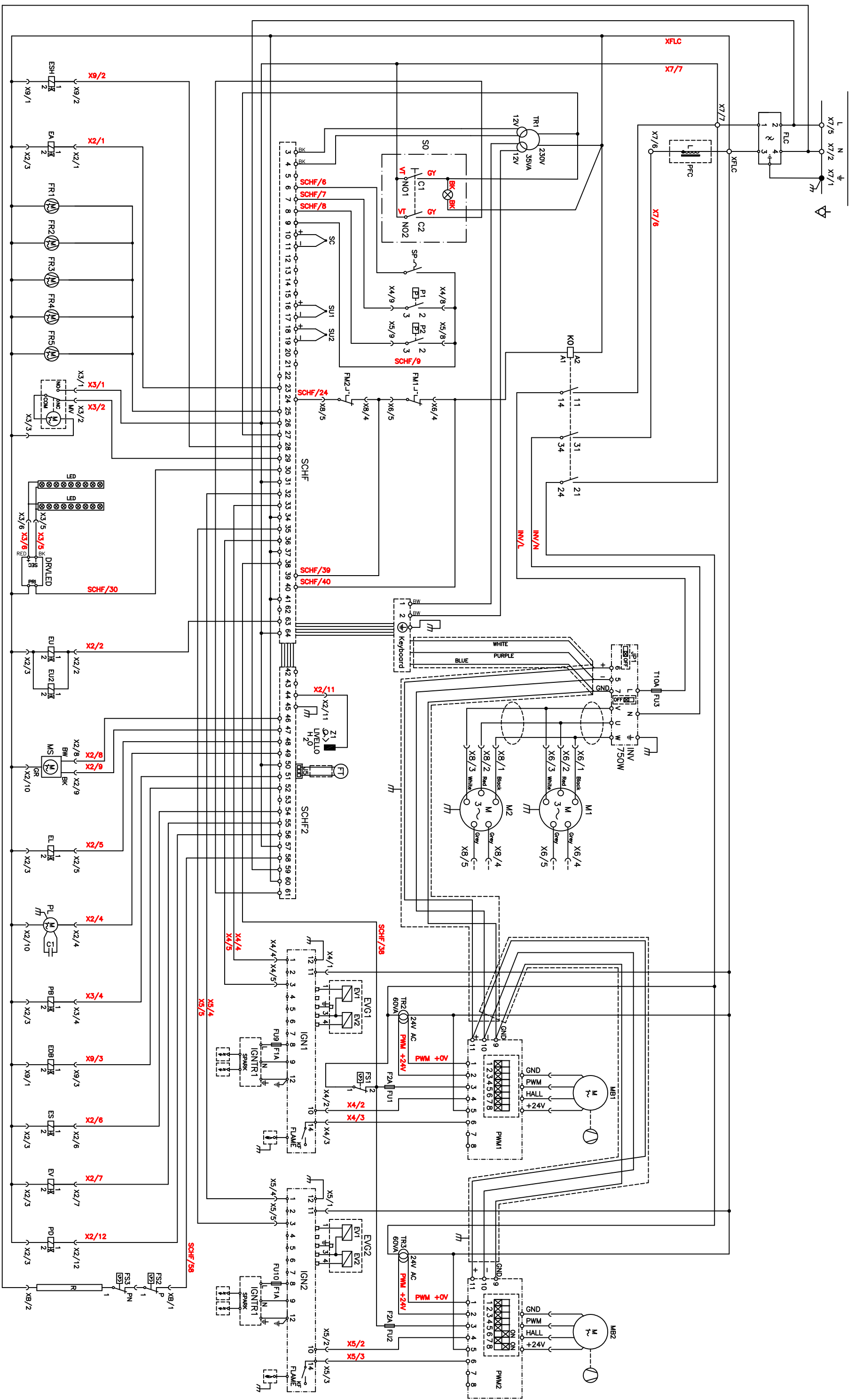


230V 50/60Hz



APPARECCHIO		SCHEMA	
SNHG201W		ZSE3307	
REV.	DESCRIZIONE	DATA	FRME
A	MODIFICATO COLLEGAMENTO INT. ON/OFF	10.02.25	TESSER
TENSIONE		230V 1N 50/60Hz	FRME
POTENZA		3.3 kW	BOILER
RP MO	DISEGNATO	TESSER	DATA
SE	APPROVATO	GAZZON	07.10.24
10.02.25		10.02.25	

Ci riserviamo a termini di legge, la proprietà di questo disegno con divieto di riprodurre o di renderlo comunque noto a terzi senza la nostra esplicita autorizzazione scritta