



## LAVADO

### LAVAVAJILLAS LÍNEA EVO 1000 (TRIFÁSICO)

- Fácil de usar y muy fiable en el tiempo.
- Lavavajillas con interfaz digital que permite tener el control de todas las funciones principales.
- Los brazos y la bomba de lavado, el sistema de filtración doble y la selección de diferentes tiempos de ciclo, garantizan excelentes resultados de lavado, incluso en las condiciones más difíciles.
- Fabricado en acero inox AISI 304.
- Brazos desmontables de lavado y aclarado en PVC alimentario y fibra de vidrio (30%).
- Doble puerta aislada. Estructura robusta y bisagras reforzadas.
- Mandos protegidos anti-humedad y cierre de bola con micro.
- Terminación de sus cantos redondeados para reducir la acumulación de suciedad y la proliferación de bacterias en el interior de la máquina, con ello, aumentamos la seguridad durante las operaciones de limpieza y mantenimiento diario.
- Temperatura y presión constante, durante el aclarado.



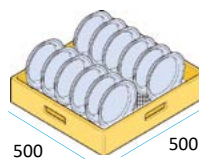
**EVO 1000**



Sistema de filtrado dFilter de doble eficacia, garantizando un lavado óptimo.



Terminación curva para mayor higiene y limpieza.



ALTURA ÚTIL  
420 mm



Display digital visual e intuitivo.



Filtros de acero inox y tapón rebosadero que facilita la limpieza interior alargando la vida de la máquina.

#### CICLOS 100% PERSONALIZABLES\*

	DOTACIÓN
EVO 1000	1 cesta universal 1 cesta platos 1 cestillo de cubiertos



## LAVADO

### LAVAVAJILLAS LÍNEA EVO 1000 (TRIFÁSICO)

#### DISPLAY

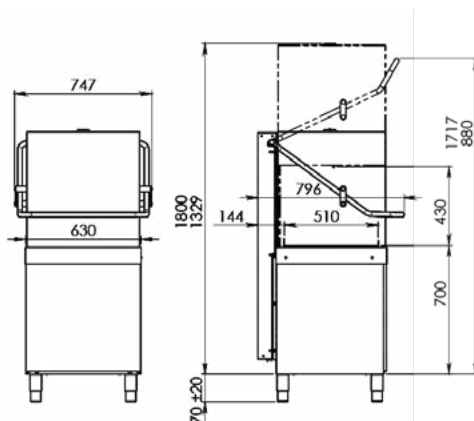


#### CICLOS 100% PERSONALIZABLES\*

	TEMPERATURA ACLARADO	TEMPERATURA LAVADO	TIEMPO LAVADO	TIEMPO ACLARADO
VASOS	65 °C	55 °C	120"	12"
PLATOS	82 °C	55 °C	180"	12"
CRIST	65 °C	55 °C	120"	12"
ECO	70 °C	50 °C	300"	15"
OLLAS	82 °C	60 °C	300"	15"
	Mín. 60 °C Máx. 88 °C	Mín. 40 °C Máx. 65 °C	Mín. 60" Máx. 300" Máx. 600"*	Mín. 10" Máx. 20"

Temperaturas y tiempos predefinidos. 100% personalizables.

#### SISTEMA DE INSTALACIÓN



	EVO 1000 TRIF
Dimensiones (LxPxH)	747 x 796 x 1499(1970) mm
Capacidad cuba	20 l.
Capacidad calderín	10 l.
Consumo de agua	1,7 l/ciclo
Temperatura cuba	40-65 °C
Temperatura calderín	60-88 °C
Resistencia cuba	4 kW
Resistencia calderín	9 kW
Pot. Bomba Lavado	0.75 Kw -1 HP
Consumo máximo	9,8 kW
Tensión	400 V/3N
Presión entrada agua	2 ÷ 4 Bar
Opción con bomba desagüe	A CONSULTAR

#### OPCIONES

- \*Indispensable la instalación de descalcificador en aguas de dureza superior a 15° dH: consultar.
- Suplemento cambio de cesta: +15€

