



LAVADO

EVO115-4P + B/AC - TÚNEL DE ARRASTRE (CESTA 500X500)

CARACTERÍSTICAS EVO

Altura útil 450 mm.

4 programas de lavado.

Bombas equipadas con tecnología de doble flujo.

3 brazos de lavado.

Fabricación modular.

Estructura y puertas de doble pared.

Cubas totalmente estampadas.

Cámaras de lavado sin tubos internos.

Filtros integrados en cuba.

Prefiltro de cajón en cada cuba.

Filtrado secuencial.

Filtros de seguridad en la aspiración.

Módulo de lavado y aclarado integrado.

Funcionamiento de "cepillo hidráulico".

Arrastre de las cestas mediante guías laterales.

Módulo de aclaro accesible para su limpieza.

Aclarado integrado.

Aclarado constante.

Bomba de aclarado.

Aclarado variable.

Aclarado múltiple.

Brazos de aclarado.

Sistema de economía del detergente.

Lavado temporizado.

Regulación electrónica de la velocidad.

Economizador de aclarado.

Interfaz LED.

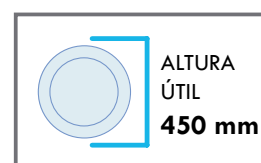
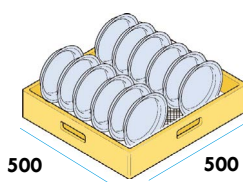
Completa programabilidad.

Autodiagnóstico avanzado.

Conexión USB integrada.



EVO115-4P+BOMBA ACLARADO
MESAS DE ENTRADA Y SALIDA OPCIONALES



1 AÑO GARANTÍA

**GARANTÍA CONDICIONADA
A USO, PRODUCTO E
INSTALACIONES ADECUADAS**



FILTRADO SECUENCIAL

Los módulos de prelavado y lavado disponen de una combinación de filtros y de prefiltros de cajón, fabricados en acero, presentes en todas las cubas; realizan un filtrado progresivo del agua de lavado de la cual se eliminan todas las partículas con un diámetro superior a 1 mm.



ESTRUCTURA DE DOBLE PARED

Reduce la pérdida de calor y el ruido, las puertas tienen doble pared con aislamiento.



LAVADO

EVO115-4P + B/AC - TÚNEL DE ARRASTRE (CESTA 500X500)

INTERFAZ INTUITIVA - 4 PROGRAMAS DE LAVADO



SUCIEDAD LIGERA

Indicado para la suciedad reciente y/o ligera.



SUCIEDAD MEDIA

Programa de uso general.



LAVADO SANITARIO

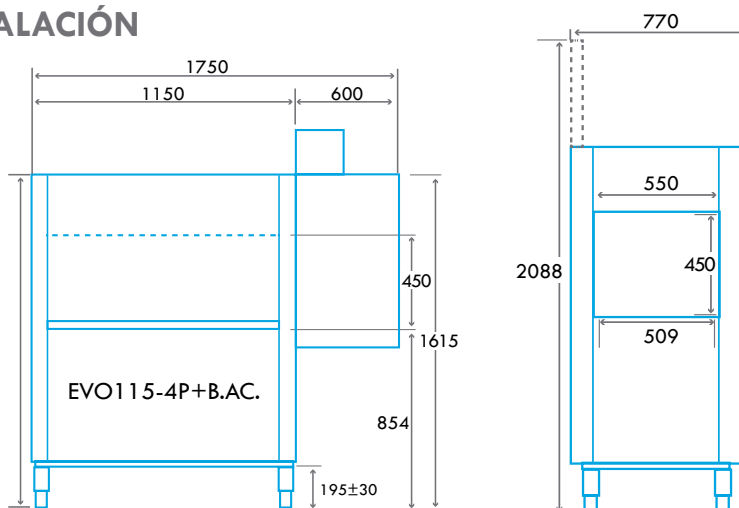
Tiempo de contacto de 120" según la norma DIN 10534.



LAVADO CRISTALERÍA

Enjuagado a 65°C, ciclo especial para proteger de un desgaste prematuro la cristalería.

SISTEMA DE INSTALACIÓN



	EVO115-4P+B/AC
DIMENSIONES (LXPXH)	1150 x 770 x 1615 mm
POT. BOMBA PRELAVADO	-
TEMPERATURA PRELAVADO	-
CAPACIDAD CUBA	70 l.
RESISTENCIA CUBA	10.500 W
BOMBA LAVADO	Doble salida
POT. BOMBA LAVADO	1.500 W
TEMPERATURA LAVADO	60°C (63)
CAPACIDAD CALDERÍN	17 l.
RESISTENCIA CALDERÍN	9.500 W
POT. BOMBA PRE-ACLARADO	-
TEMPERATURA ACLARADO	82°C (65)
CONSUMO ACLARADO	140mín/200máx l/h
CICLO LAVADO LIGERO	160 cestas/h
CICLO MEDIO/ALTO	120 cestas/h
CICLO LAV. SANITARIO	60 cestas/h
CICLO LAV. VASOS	80 cestas/h
POT. MÁX 50°C ESTÁNDAR CONMUTACIÓN CUBA/CALDERÍN	22.000 W