



## HORNOS DE BRASA

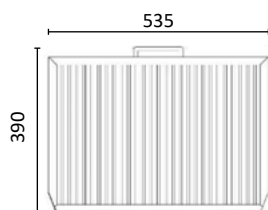
### ESTANTE 45 - FONDO 577

#### MARCAR LA DIFERENCIA

Hornos utilizados por los chefs más especializados de todo el mundo. Útil para restaurantes, tabernas, hoteles, cafeterías bistró...

- Funciona exclusivamente con carbón.
- Cuenta con un moderno diseño de barbacoa cerrada y varios niveles de parrilla.
- Con sistema de ventilación para el control de la temperatura.
- Otorgan un sabor único a todo tipo de alimentos, a la vez que aumenta la productividad de la cocina. Pueden cocinar al mismo tiempo: carne, pescado, pollo, hamburguesas, bistecs, aperitivos...

PARRILLA  
MODELO 45



#### OPCIONES ACABADO PUERTA



NEGRO  
(Estándar)



ROJO  
(Opcional)



INOX  
(Opcional)



ESTANTE 45

INFORMACIÓN TÉCNICA	ESTANTE 45
Dimensiones ext. (LxPxH)	784 x 577 x 1630 mm
Productividad estimada	45 comensales
Tiempo de encendido	30 min. promedio
Consumo diario de carbón*	6 - 8 kg
Tiempo útil de uso	7 horas
Temperatura de asado	250 °C a 350 °C
Tasa de escape	1.600 m <sup>3</sup> /hora
Salida de calor *	6 KW
Diámetro de extracción	Ø 180mm
Peso	223 Kg
INSTALACIÓN	
Separación con equipos no inflamables	100 mm
Separación con equipos inflamables	300 mm

\*Depende de la calidad del carbón.

\*Los hornos están sujetos a cambios técnicos y de diseño sin previo aviso.

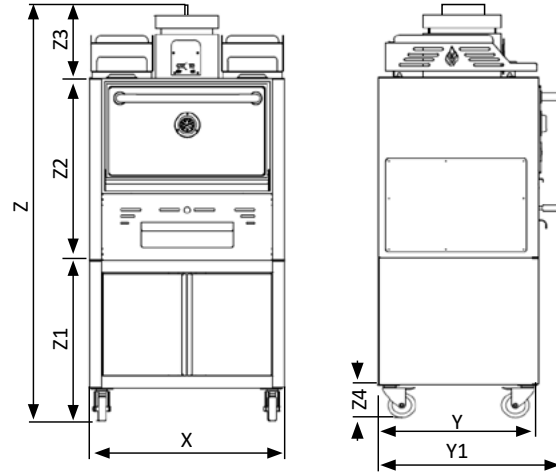
#### ACCESORIOS INCLUIDOS

2 Parrillas de acero inox	Kit chimenea (cortafuegos)	2 Rejillas Gastronorm (2 niveles)	1 Pinza de acero inox
Cajón cenicero			Atizador
Pala para cenizas	Bandeja recogegrasas	Rascador de parrilla	



## HORNOS DE BRASA

### ESTANTE 45 - FONDO 577



DIMENSIONES	75
X	785
Y	577
Z	1685
X1	250
Y1	675
Y2	285
Z1	650
Z2	730
Z3	305
Z4	130

Los hornos están sujetos a cambios técnicos y de diseño sin previo aviso. Dimensiones en mm.

