



HORNOS DE BRASA

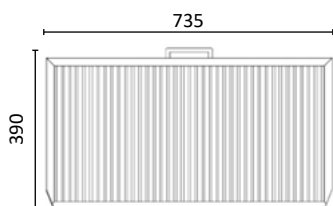
ESTANTE 75 - FONDO 577

MARCAR LA DIFERENCIA

Hornos utilizados por los chefs más especializados de todo el mundo. Útil para restaurantes, tabernas, hoteles, cafeterías bistró...

- Funciona exclusivamente con carbón.
- Cuenta con un moderno diseño de barbacoa cerrada y varios niveles de parrilla.
- Con sistema de ventilación para el control de la temperatura.
- Otorgan un sabor único a todo tipo de alimentos, a la vez que aumenta la productividad de la cocina. Pueden cocinar al mismo tiempo: carne, pescado, pollo, hamburguesas, bistecs, aperitivos...

PARRILLA
MODELOS 75
FONDO 577



OPCIONES ACABADO PUERTA



NEGRO
(Estándar)



ROJO
(Opcional)



INOX
(Opcional)



ESTANTE 75

| INFORMACIÓN TÉCNICA | ESTANTE 75 |
|---------------------------------------|----------------------------|
| Dimensiones ext. (LxPxH) | 984 x 577 x 1630 mm |
| Productividad estimada | 75 comensales |
| Tiempo de encendido | 30 min. promedio |
| Consumo diario de carbón* | 10 - 12 kg |
| Tiempo útil de uso | 9 horas |
| Temperatura de asado | 250 °C a 350 °C |
| Tasa de escape | 2.100 m ³ /hora |
| Salida de calor * | 6 KW |
| Diámetro de extracción | Ø 180mm |
| Peso | 270 Kg |
| INSTALACIÓN | |
| Separación con equipos no inflamables | 100 mm |
| Separación con equipos inflamables | 300 mm |

*Depende de la calidad del carbón.

*Los hornos están sujetos a cambios técnicos y de diseño sin previo aviso.

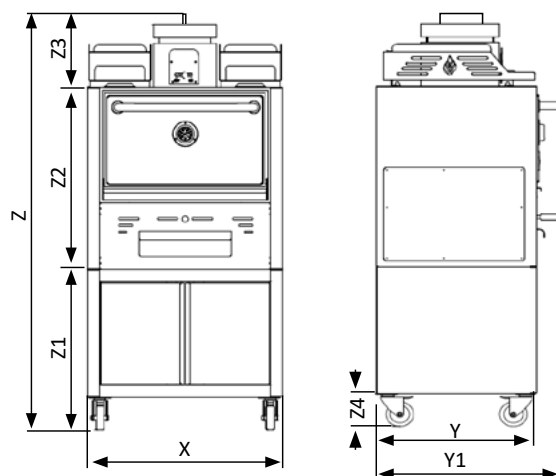
ACCESORIOS INCLUIDOS

| | | | |
|---------------------------|----------------------------|-----------------------------------|-----------------------|
| 2 Parrillas de acero inox | Kit chimenea (cortafuegos) | 2 Rejillas Gastronorm (2 niveles) | 1 Pinza de acero inox |
| Cajón cenicero | | | Atizador |
| Pala para cenizas | Bandeja recoge grasas | Rascador de parrilla | |



HORNOS DE BRASA

ESTANTE 75 - FONDO 577



| DIMENSIONES | 75 |
|-------------|------|
| X | 985 |
| Y | 577 |
| Z | 1685 |
| X1 | 250 |
| Y1 | 675 |
| Y2 | 285 |
| Z1 | 650 |
| Z2 | 730 |
| Z3 | 305 |
| Z4 | 130 |

Los hornos están sujetos a cambios técnicos y de diseño sin previo aviso. Dimensiones en mm.

