



LAVADO

LAVAVAJILLAS NL-50 (MONOFÁSICO/TRIFÁSICO/CON BOMBA DESCARGA)

Fabricado en acero inox. AISI 304 18/8.

Bisagras de puerta reforzadas y cierre de doble bola con micro.

Resistencias de cuba y calderín conmutadas.

Dosificador de abrillantador incorporado.

Desagüe Ø 32 mm y entrada de agua 3/4".

CICLOS DE LAVADO FIJO:

- CORTO: 120" (30 CESTAS/H)

- MEDIO: 180" (20 CESTAS/H)

- LARGO: 300" (12 CESTAS/H)

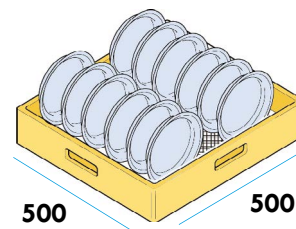
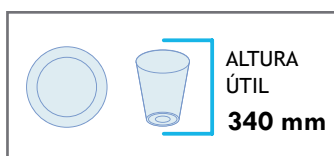
Pre-instalación para toma de detergente con orificio en cuba y toma FASTON.

Fácil acceso a los componentes.

Brazos de lavado y aclarado fabricados en PVC alimentario y fibra de vidrio (30%) fácilmente desmontables. Inalterable a químicos. Menor peso (290g) que garantiza la calidad del aclarado desde 2 bares de presión.

DOTACIÓN:

- 1 cesta universal
- 1 cesta platos
- 1 cestillo de cubiertos



2 AÑOS GARANTÍA

**GARANTÍA CONDICIONADA
A USO, PRODUCTO E
INSTALACIONES ADECUADAS**



Pestaña vierte-aguas



Puerta con bisagras reforzadas para mayor durabilidad.

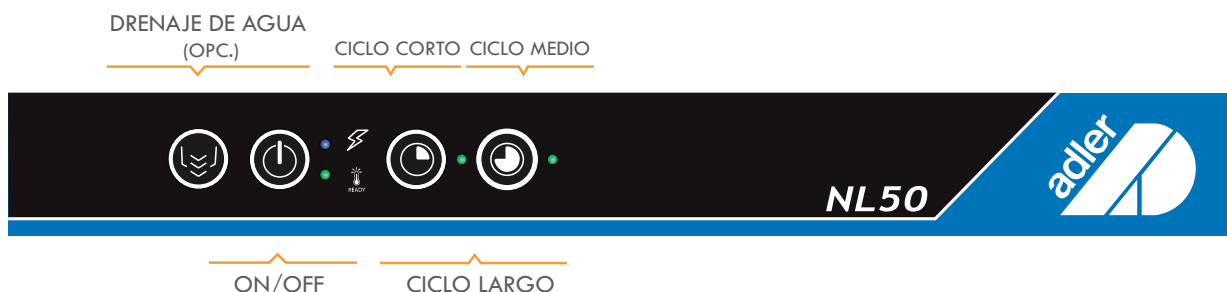


Terminación curva, mayor higiene. Guías desmontables. Orificio preinstalación detergente. Doble filtro.

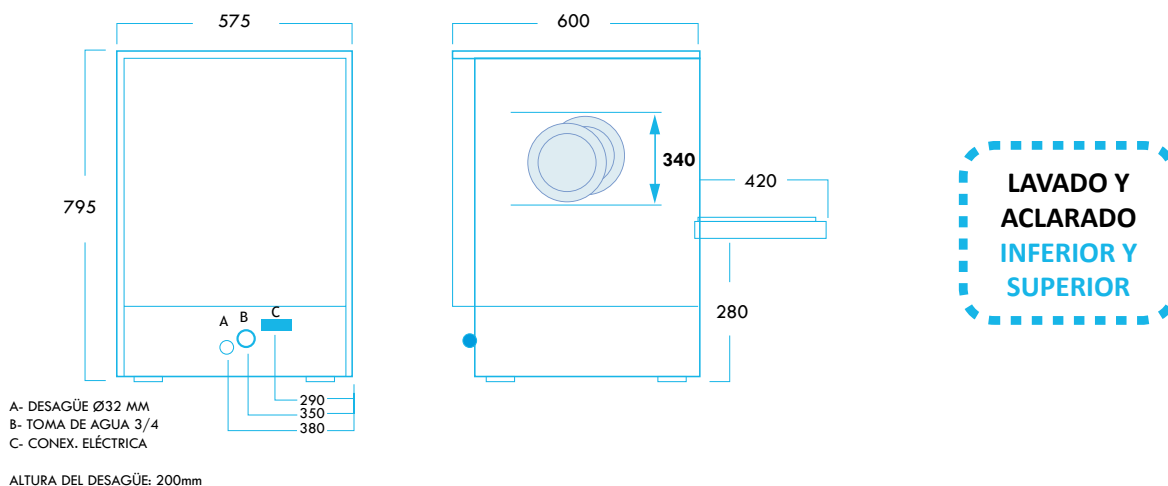


LAVADO

LAVAVAJILLAS NL-50 (MONOFÁSICO/TRIFÁSICO/CON BOMBA DESCARGA)



SISTEMA DE INSTALACIÓN



	NL - 50 C/B. DESCARGA	NL - 50 TRIF	NL - 50
DIMENSIONES (LXPXH)	575 x 600 x 795 mm	575 x 600 x 795 mm	575 x 600 x 795 mm
PRODUCTIVIDAD CESTAS/HORA	12 cestas/h (300") 20 cestas/h (180") 30 cestas/h (120")	12 cestas/h (300") 20 cestas/h (180") 30 cestas/h (120")	12 cestas/h (300") 20 cestas/h (180") 30 cestas/h (120")
BOMBA DE DESAGÜE	Sí	No	No
CAPACIDAD CUBA	17 l.	17 l.	17 l.
CAPACIDAD CALDERÍN	7 l.	7 l.	7 l.
CONSUMO DE AGUA	1.5 l/ciclo	1.5 l/ciclo	1.5 l/ciclo
TEMPERATURA CUBA	55 °C	55 °C	55 °C
TEMPERATURA CALDERÍN	85 °C	85 °C	85 °C
RESISTENCIA CUBA	2.8 kW	2.8 kW	2.8 kW
RESISTENCIA CALDERÍN	2.8 kW	6 kW	2.8 kW
POTENCIA BOMBA LAVADO	0.55 Kw - FIR 0.75 HP	0.55 Kw - FIR 0.75 HP	0.55 Kw - FIR 0.75 HP
CONSUMO MÁXIMO	3.4 kW	6.6 kW	3.4 kW
TENSIÓN	230 V/1N	400 V/3N	230 V/1N
PRESIÓN ENTRADA AGUA	2 ÷ 4 Bar	2 ÷ 4 Bar	2 ÷ 4 Bar
** KIT BOMBA DE ACLARADO	-	-	**consultar

Indispensable la instalación de descalcificador en aguas de una dureza superior a 15°dH (consultar)