



## PARRILLA CARBÓN

### ENCASTRABLE - GPM2G

#### MÁXIMA ADAPTABILIDAD

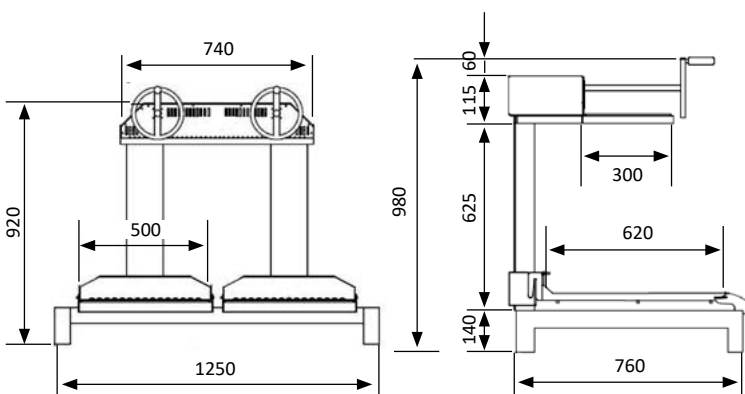
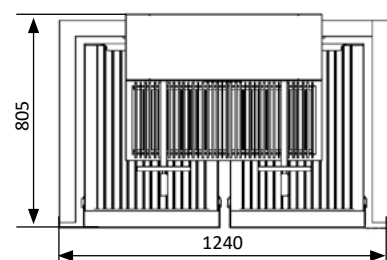
Las parrillas encastrables se pueden colocar en encimera personalizada o instalación de chimenea.

Ofrecen casi todas las capacidades de las parrillas de sobremesa o con estante, pero vienen dispuestas para deslizarse en un soporte diseñado según necesidades del restaurante o cocinero.

Disponible en 3 tamaños para ajustarse a cada cliente.



ENCASTRABLE GPM2G



INFORMACIÓN TÉCNICA	GPM2G
Dimensiones ext. (LxPxH)	1250 x 760 x 980 mm
Zona de asado	2 x (500 x 620 mm)
Peso	190 kg
INSTALACIÓN	
Separación con equipos no inflamables	100 mm
Separación con equipos inflamable	300 mm

\*Las parrillas están sujetas a cambios técnicos y de diseño sin previo aviso. Dimensiones en mm.