



PARRILLA CARBÓN

ENCASTRABLE - GPM3G

MÁXIMA ADAPTABILIDAD

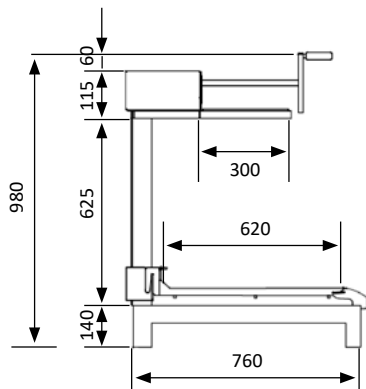
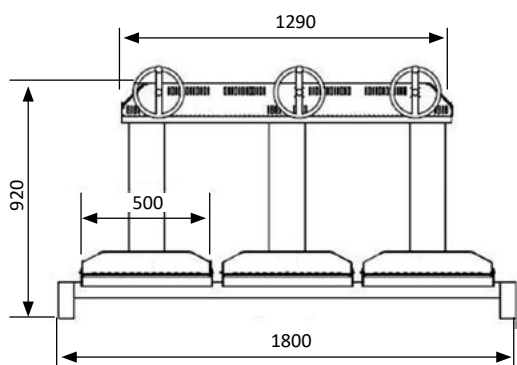
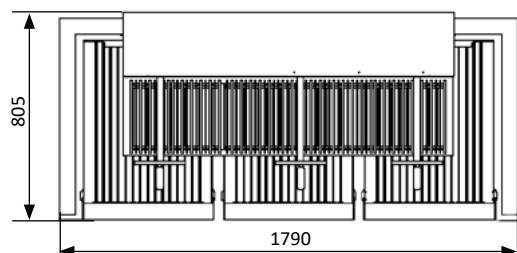
Las parrillas encastrables se pueden colocar en encimera personalizada o instalación de chimenea.

Ofrecen casi todas las capacidades de las parrillas de sobremesa o con estante, pero vienen dispuestas para deslizarse en un soporte diseñado según necesidades del restaurante o cocinero.

Disponible en 3 tamaños para ajustarse a cada cliente.



ENCASTRABLE GPM3G



INFORMACIÓN TÉCNICA	GPM3G
Dimensiones ext. (LxPxH)	1800 x 760 x 980 mm
Zona de asado	3 x (500 x 620 mm)
Peso	250 kg
INSTALACIÓN	
Separación con equipos no inflamables	100 mm
Separación con equipos inflamable	300 mm

*Las parrillas están sujetas a cambios técnicos y de diseño sin previo aviso. Dimensiones en mm.