



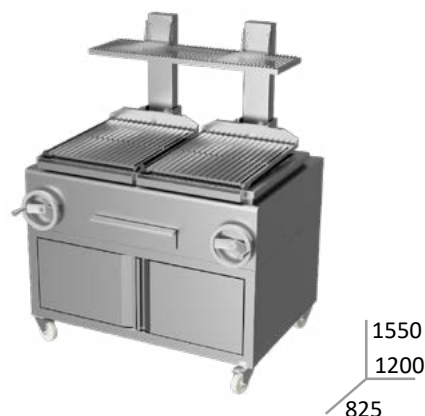
PARRILLA CARBÓN

CON MUEBLE - GP2GC

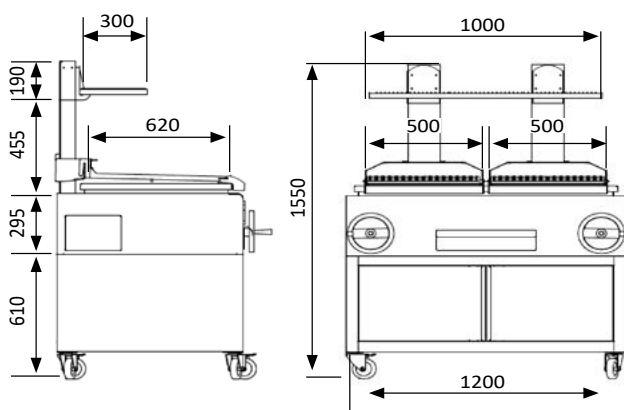
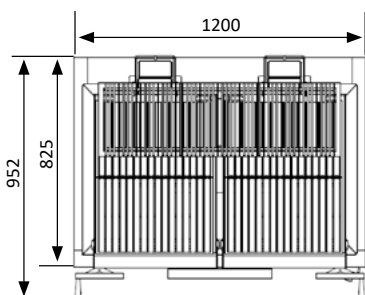
ALTA PRODUCTIVIDAD EN LA COCINA

Son parrillas abiertas, fabricadas en acero inoxidable. Permiten al chef ajustar fácilmente la altura de las parrillas y obtener la temperatura óptima ayudándose de varios niveles de asado.

- Con diseño ergonómico, práctico y funcional.
- Sistema de elevación integrado y temperatura deseada a través de distintos niveles.
- Con cajón colector de cenizas.



CON MUEBLE GP2GC



Las parrillas están sujetas a cambios técnicos y de diseño sin previo aviso. Dimensiones en mm.

INFORMACIÓN TÉCNICA	GP2GC
Dimensiones ext. (LxPxH)	1200 x 825 x 1550 mm
Zona de asado	1000 x 620 mm
Tiempo de encendido	30 min promedio
Consumo diario de carbón*	18 - 22 kg
Temperatura de asado	200 °C a 250 °C
Tasa de escape	2.500 m ³ /hora
Peso	220 kg
INSTALACIÓN	
Separación con equipos no inflamables	100 mm
Separación con equipos inflamables	300 mm

*Depende de la calidad del carbón.

*Las parrillas están sujetas a cambios técnicos y de diseño sin previo aviso.

ACCESORIOS INCLUIDOS

Por modelo:	2 Parrilla extraíble con ranura "V"		
Comunes:	Iniciador de carbón	Cajón cenicero	Pala para carbón
	Rascador de parrilla	2 Parrillas superiores extraíbles	