



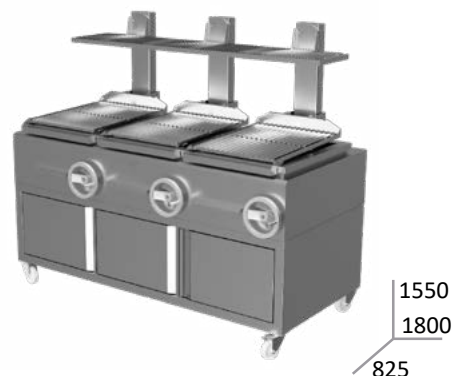
## PARRILLA CARBÓN

### CON MUEBLE - GP3GC

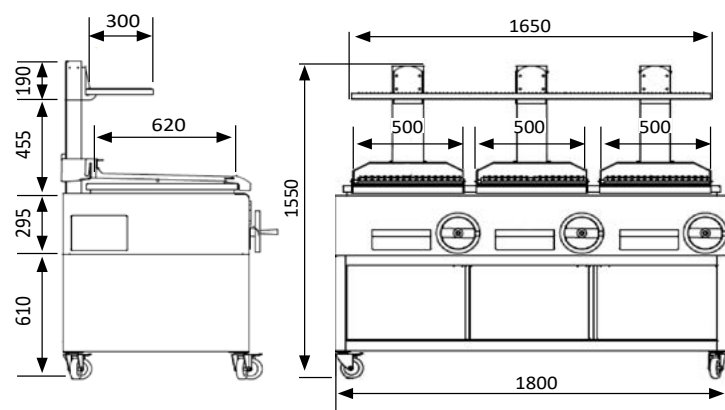
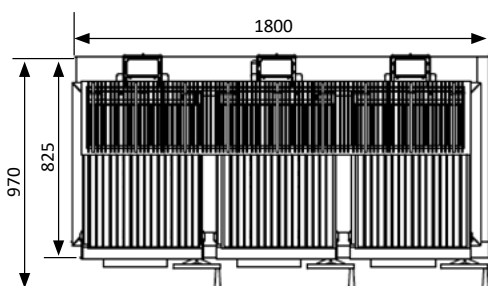
#### ALTA PRODUCTIVIDAD EN LA COCINA

Son parrillas abiertas, fabricadas en acero inoxidable. Permiten al chef ajustar fácilmente la altura de las parrillas y obtener la temperatura óptima ayudándose de varios niveles de asado.

- Con diseño ergonómico, práctico y funcional.
- Sistema de elevación integrado y temperatura deseada a través de distintos niveles.
- Con cajón colector de cenizas.



CON MUEBLE GP3GC



Las parrillas están sujetas a cambios técnicos y de diseño sin previo aviso. Dimensiones en mm.

INFORMACIÓN TÉCNICA	GP3GC
<b>Dimensiones ext. (LxPxH)</b>	1800 x 825 x 1550 mm
<b>Zona de asado</b>	3 x (500 x 620 mm)
<b>Tiempo de encendido</b>	30 min promedio
<b>Consumo diario de carbón*</b>	27 - 38 kg
<b>Temperatura de asado</b>	200 °C a 250 °C
<b>Tasa de escape</b>	5.300 m <sup>3</sup> /hora
<b>Peso</b>	280 kg
INSTALACIÓN	
<b>Separación con equipos no inflamables</b>	100 mm
<b>Separación con equipos inflamables</b>	300 mm

\*Depende de la calidad del carbón.

\*Las parrillas están sujetas a cambios técnicos y de diseño sin previo aviso.

#### ACCESORIOS INCLUIDOS

<b>Por modelo:</b>	3 Parrilla extraíble con ranura "V"		
<b>Comunes:</b>	Iniciador de carbón	Cajón cenicero	Pala para carbón
	Rascador de parrilla	4 Parrillas superiores extraíbles	

