



## HORNOS GIORIK

### GAMA STEAMBOX - 10 GN 1/1

#### **VERSIÓN H: CON CALDERA DE ALTO RENDIMIENTO**

#### USO INTENSIVO Y ALTO RENDIMIENTO

Es la línea más avanzada de hornos mixtos. Para cocinas profesionales con altas exigencias de versatilidad, rendimiento y precisión en la cocción.

Diseñados con una estructura robusta, materiales de alta calidad y soluciones constructivas que facilitan tanto el trabajo diario como el mantenimiento.

- Versión con **inyección directa de vapor**. Con modulación de vapor a dos niveles, asegurando el grado perfecto de hidratación en la cámara en todo momento para cada cocción y cada alimento.
- Incluye **sonda a corazón**.
- Con sistema de **lavado automático**.
- Máxima flexibilidad: el horno puede construirse con la puerta abatible a la izquierda.
- Calentamiento de la cámara de cocción mediante quemador a gas premezclado. (mod gas)
- Sistema de recambio rápido del aire.
- Sistema Meteo (patentado) control de humedad en cámara.
- Velocidad del ventilador con inversor de 6 velocidades.
- Parada inmediata del ventilador con la apertura de la puerta.
- Productor de vapor con tecnología Symbiotic (patentado).
- Steam Tuner (patentado) para ajustar vapor seco-húmedo.
- Puerto USB para la carga y la salvaguardia de las recetas y para la actualización del firmware.
- Puerta con doble vidrio, ventilada y se puede abrir para la limpieza.
- Iluminación de la cámara de cocción con lámparas led en la puerta.
- Cámara de cocción AISI 304 con esquinas redondeadas.
- Pies regulables en altura.
- Abertura motorizada válvula de ventilación.
- Wifi.



**SNHG101W**

#### **COLABORATIVO**

Herramientas de autodiagnóstico para controles automáticos de funcionamiento.



#### **SISTEMA SIMBIÓTICO**

Sistema patentado de generación de vapor caldera + instantáneo.



#### **CONECTADO**

Módulo Wi-Fi para la gestión remota del buen funcionamiento del horno.



#### **ILUMINACIÓN**

Luces LED instaladas en la puerta para una mejor visibilidad en la cámara.



#### **RACK CONTROL**

Permite cocinar diferentes platos al mismo tiempo en diferentes niveles.

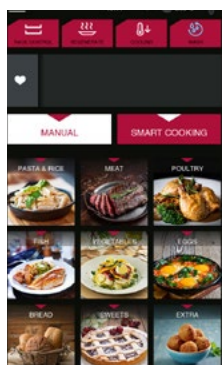


#### **ONE TOUCH**


Permite al usuario minimizar el tiempo iniciando sus recetas favoritas con un solo gesto.



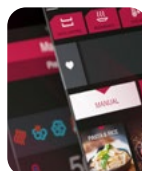
#### DISPLAY - Pantalla táctil 9"



- Control temperatura de 30° a 300°C.
- Control del tiempo de 1' a 599', función infinita.
- Modalidad de cocción: convección, Vapor, mixto convección/vapor.
- Programas de cocción preconfigurados. Posibilidad de gestionar 9 fases de cocción para cada programa.
- Smart Cooking: con sistema integrado de reconocimiento de carga, es posible obtener un programa adecuado por tipo de alimento en tan solo unos pasos.
- Modalidad de cocción en Delta T.
- Cocción con sonda.
- Cocción multinivel con "Easy service".
- Meteo System: con control de humedad en cámara
- Steam tuner: control de hidratación del vapor.
- Cuenta atrás durante la cocción.
- Función de retención y regeneración

	 <b>SNHG101W</b>
<b>Dimens. (LxPxH)</b>	860x795x1115 mm
<b>Bandejas</b>	10 GN 1/1
<b>Consumo gas</b>	19 KW
<b>Potencia</b>	1.5 KW
<b>Voltaje</b>	1N 230 V

#### COCINA INTELIGENTE



Permite crear rápidamente un programa de cocción en unos pocos pasos. Mediante un procedimiento guiado, el chef puede elegir el tipo de cocción, el tipo de producto y el resultado final que desea obtener, y el horno elabora automáticamente el programa de cocción para realizar la receta.



## HORNOS GIORIK

### GAMA STEAMBOX - 10 GN 1/1

#### VERSIÓN H: CON CALDERA DE ALTO RENDIMIENTO

#### LAVADO AUTOMÁTICO



Con programas de lavado disponibles que van desde intenso hasta sólo aclarado. Exclusivo lavado en circuito cerrado que minimiza la cantidad de agua utilizada con evidentes beneficios económicos y medioambientales.



#### TECNOLOGÍAS



El sistema especial de control de la humedad permite calibrar el consumo de agua en función de las necesidades reales de cocción.



Sistema que permite modular el nivel de hidratación del vapor calibrando el grado correcto de sequedad o humedad según el tipo de cocción (patente Giorik).

#### RecipeTuner

Permite modificar y personalizar programas de forma muy fácil e intuitiva. Se puede cambiar según el tipo de cocción y permite ajustar la cocción, el dorado y nivel de humedad. Tanto para programas predefinidos como creados por el chef.



Equipados de serie con un módulo wi-fi que les permite ser reconocibles y visibles en la Nube Giorik. Esto permite el análisis remoto de errores y parámetros, así como la actualización en tiempo real del software.



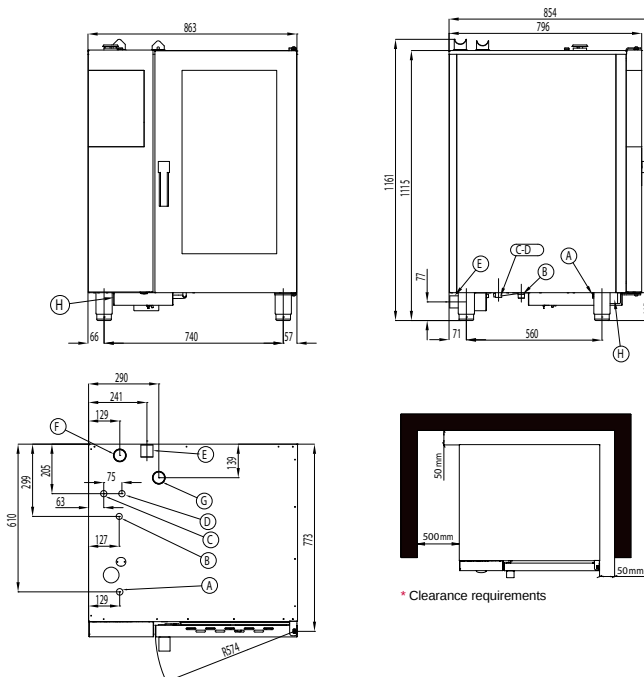
Permite cocinar diferentes platos al mismo tiempo en varios niveles. Además con una nueva función se pueden servir todos los platos al mismo tiempo.



Crear, modificar, duplicar y distribuir las recetas a todos los hornos de forma remota. Desarrollar recetas personalizadas siempre disponibles en la nube de Giorik.

### SNHG101W

- A Alimentación eléctrica
- B Entrada gas (R3/4)
- C Entrada agua descalcificada (G3/4)
- D Entrada agua no descalcificada (G3/4)
- E Salida horno (Ø50)
- F Salida humedad (Ø60)
- G Salida humos (Ø50)
- H Entrada tubo detergente



\* Clearance requirements

#### NOTE

\* Drain line must be vented

